

RMS-GATEWAY



VORTEILE

- Verbindet 60 Funkdatenlogger gleichzeitig
- 5 Funkkanäle für parallelen und redundanten Betrieb
- Kompatibel mit RMS-Funkdatenloggern, RMS Server-Software und RMS-Cloud
- FDA CFR 21 Part 11 / GAMP5 konform

ANWENDUNGEN

- Überwachung von mobilem Equipment
- Erweiterbare Anwendungen
- Für redundante Anforderungen

RMS

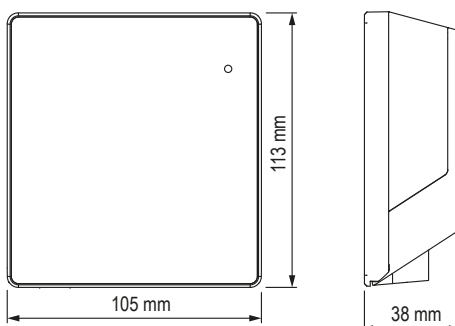
TECHNISCHE INFORMATIONEN

Das Gateway ist die Schnittstelle zwischen dem Funkdatenlogger und der Server-Software. Das Gateway kann bis zu 60 Datenlogger gleichzeitig verwalten und sammelt sämtliche Messwerte der Funkdatenlogger und leitet diese an die Server-Software weiter. Werden mehrere Gateways im selben Netz verwendet, sind diese redundant aufgebaut. Beim Ausfall eines Gateways werden die Messwerte automatisch über ein anderes Gateway zur Server-Software geschickt.

Kompatibel mit:

- RMS-LOG RMS Datenlogger
- RMS-MLOG RMS Mini-Logger
- RMS-WEB On-Premise Software
- RMS-CLD SaaS Lösungen

Abmessungen



Allgemeine Spezifikationen		
Einsatzbereich	-40...70 °C / 0...100 %rF	
Lagerbedingungen	-40...30 °C / 0...95 %rF	
Maximale Einsatzhöhe	2000 m ü.M	
Spannungsversorgung	24 VDC ± 10% / <100 mA / PoE: 802.3 af-2003, Klasse 1	
Netzteil-Anforderungen	24 VDC ± 10 % / 4 W nominal / <15W leistungsbegrenzt	
Geräte spezifische Daten		
Messintervall	10 s bis 15 min	
Start Up Zeit	< 10 s	
Bestellcode	RMS-GW-868	RMS-GW-915
Schnittstellen	Ethernet & ISM 868 MHz	Ethernet & ISM 915 MHz
Funkreichweite im Gebäude	20...50 m	15...25 m
Protokolle	HTTP	
Ethernet Kabel Anforderung	Min. Cat 5, SFTP,max. 30 m	
Konformität mit Standards		
FDA-/GAMP-Direktiven	FDA CFR21 Part 11 / GAMP5	
Gehäuse / Mechanik		
Gehäusematerial	ABS	
Brandschutzklasse	UL94 -V2	
Abmessungen	105 x 113 x 38 mm	
IP-Schutzgrad	IP65	
Gewicht	200 g	

Technische Änderungen, Irrtümer und Druckfehler bleiben jederzeit vorbehalten.

59058D/2018-03