

RMS-DISPLAY



VORTEILE

- Anzeige von bis zu 4 Messwerten
- Automatische Anpassung von der Hintergrundbeleuchtung bei Alarmzuständen
- Kompatibel mit RMS-Datenloggern, RMS On-premise und RMS SaaS
- FDA CFR 21 Part 11 / GAMP5 konform

ANWENDUNGEN

- Kritische Stellen
- Reinräume

RMS

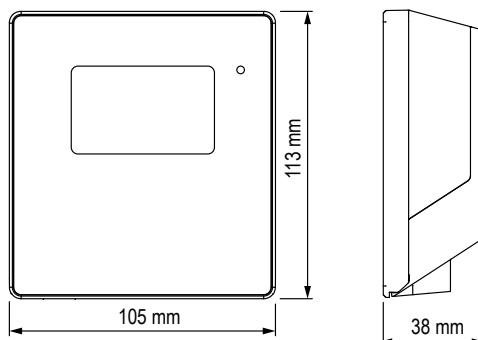
TECHNISCHE INFORMATIONEN

Das LAN-Display ist ein frei konfigurierbares Display. Als Ferndisplay kann es optimal dort platziert werden, wo es dem Betrachter am besten passt. Es ist in der Lage Messwerte, Zustände und Alarmer von RMS-Produkten darzustellen. Das Display stellt bis zu vier Messwerte dar. Dabei werden gleichzeitig 2 Messwerte angezeigt. Falls mehr wie 2 Messwerte ausgewählt wurden, wechselt die Anzeige alle 5s zwischen den anzuzeigenden Werten hin und her.

Kompatibel mit:

- Allen Messstellen
- RMS-GW RMS Gateway
- RMS-WEB RMS On-premise
- RMS-CLD RMS SaaS

Abmessungen



Allgemeine Spezifikationen	
Gerätetyp	RMS-Display
Anzeige Messstellen	Bis zu 4 Messstellen
Einsatzbereich	-20...70 °C / 0...100 %rF
Lagerbedingungen	-20...30 °C / 0...95 %rF
Spannungsversorgung	24 VDC ± 10% / <100 mA / PoE: 802.3 af-2003, Klasse 1
Netzteil-Anforderungen	24 VDC ±10 % / >4 W / leistungsbegrenzt
Messintervall	10 s
Schnittstelle	Ethernet
Protokolle	HTTP
Konformität mit Standards	
FDA-/GAMP-Direktiven	FDA CFR21 Part 11 / GAMP5
Gehäuse / Mechanik	
Gehäusematerial	PC, ABS
Brandschutzklasse	UL94-V2
Abmessungen	105 x 113 x 38 mm
Abmessung Display	2,26 Zoll
IP-Schutzgrad	IP65
Gewicht	206 g

Technische Änderungen, Irrtümer und Druckfehler bleiben jederzeit vorbehalten.

59070D/2018-01