

RMS-DIFFERENTIAL PRESSURE PROBE

Short Instruction Manual

Measuring points
Input 1 Add...

Add measuring point

Name

Type

CANCEL OK

As soon as this window is shown and you follow the instructions, the probe is successfully added.

6 ADJUSTMENT / CALIBRATION

For maximum accuracy, Rotronic recommends strongly to perform a zero point compensation after the installation and initial operation and to repeat it annually. For aggressive environments / gas media a more frequent zero point compensation is advised. For details information, please see the device manual.

7 TECHNICAL SPECIFICATIONS

	Flow	Membrane
Measurement range	-25...+25 Pa / -50...+50 Pa / -100...+100 Pa / -250...+250 Pa / -500...+500 Pa	
Range of application %rH / °C	-20...+80°C (0...+70°C temperature compensated), 0...95%RH	
Power supply	3,3...5,5 VDC	
Max. cable length	5 m	
Current consumption	30mA (avg.)	12mA (avg.)
Battery life time Wireless logger	60d @ 10s interval	130d @ 10s interval
	350d @ 60s interval	650d @ 60s interval
Battery life time LAN logger	70d @ 10s interval	180d @ 10s interval
	395d @ 60s interval	840d @ 60s interval
IP Protection class	IP65	
Interface	UART	
Protocol	Modbus RTU	
Compatible with RMS-LOG	Wireless ≥V1.5-/LAN-Data logger ≥V1.4	
Start time	<0.5s	
Measurement interval	1s (≥10s RMS System / 1s Modbus)	
Accuracy ¹ at 23°C ±3K	±1% FS	±1% FS ²

¹ Please see the device manual for detailed considerations.

² For maximum accuracy, Rotronic recommends strongly to perform a zero point compensation after the installation and initial operation and to repeat it annually. For aggressive environments / gas media a more frequent zero point compensation is advised. Please see the manual for detailed considerations.

8 DELIVERED

- Differential pressure probe
- Calibration certificate
- Short instruction manual
- Wall-mounted holder
- Short pressure tube internal Ø 4mm x 10cm (PCD-S-Mxx only)

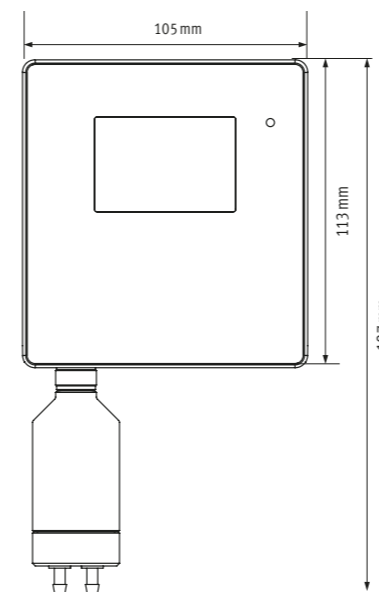
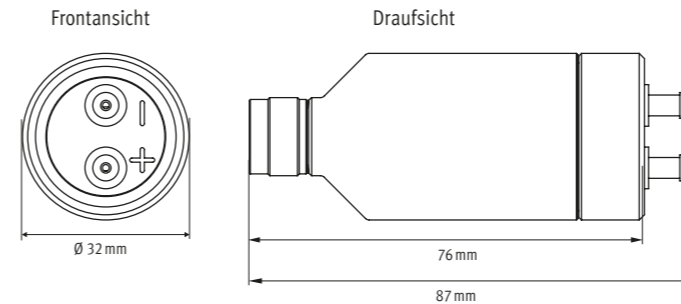
RMS-DIFFERENZDRUCK-FÜHLER

Kurzbedienungsanleitung

1 ALLGEMEINE BESCHREIBUNG

Herzlichen Glückwunsch zum Kauf Ihres Differenzdruck-Fühlers. Lesen Sie diese Kurzbedienungsanleitung sorgfältig durch, bevor Sie das Gerät in Betrieb nehmen. Das Dokument beschränkt sich auf die Beschreibung der Hauptfunktionen und die Installation des Geräts. Weiterführende Dokumente finden Sie online auf www.rotronic.com.

2 ABMESSUNGEN / ANSCHLÜSSE



3 INSTALLATION UND EINSTELLUNG

Setzen Sie den Differenzdruck Clip auf den Gegenstecker des Datenloggers. Achten Sie darauf, dass die Sperrnocken richtig ausgerichtet sind. Ziehen Sie die Rändelmutter von Hand fest.

4 POSITIONIERUNG DES DIFFERENZDRUCK-FÜHLERS

Achten Sie auf einen repräsentativen Ort für die Messung. Vermeiden Sie störende Einflüsse wie Sonneneinstrahlung, Heizelemente etc. Der Fühler lässt sich einfach am Datenlogger befestigen oder kann auf Wunsch mit einem E2-XXA Kabel bis zu 5m abgesetzt werden. Eine Wandhalterung AC1322 für den Fühler können Sie optional erwerben.

5 EINBINDEN DES DIFFERENZDRUCK-FÜHLERS IN DAS RMS

Achtung! Fühler können erst hinzugefügt werden, wenn der Funk-/Lan-Logger erfolgreich im RMS eingebunden sind. Details zur Einbindung von Logger finden Sie im Manual D-M-RMS-LOG.

Loggen Sie sich im RMS ein. Wählen Sie im Menüpunkt Extras > Setup > Geräte und wählen Sie Ihren Funk-/Lan-Logger aus. In der rechten Spalte erscheinen diverse Einstellungen, wählen Sie unter Messstellen > Eingang 1 und klicken Sie auf **Add...**

Messstellen
Eingang 1 Add...

Messstelle hinzufügen

Name

Typ

ABBRECHEN OK

Sobald sich dieses Fenster öffnet und Sie den Anweisungen folgen, haben Sie die den Fühler erfolgreich hinzugefügt.

6 JUSTIERUNG / KALIBRIERUNG

Für eine maximale Genauigkeit empfiehlt Rotronic nach der Installation und Inbetriebnahme eine Nullpunktcompensation vorzunehmen und diese jährlich zu wiederholen. Für aggressive Umgebungen/Gasmedien wird eine häufigere Nullpunktcompensation empfohlen. Detaillierte Informationen finden Sie im Gerätehandbuch.

7 TECHNISCHE DATEN

	Durchfluss	Membran
Messbereich	-25...+25 Pa / -50...+50 Pa / -100...+100 Pa / -250...+250 Pa / -500...+500 Pa	
Einsatzbereich %rH / °C	-20...+80°C (0...+70°C Temp. kompensiert), 0...95%rH	
Spannungsversorgung	3,3...5,5 VDC	
Max. Kabellänge	5 m	
Stromverbrauch	30mA (avg.)	12mA (avg.)
Batterie Lebensdauer RMS-Funk-Logger	60d @ 10s interval	130d @ 10s interval
	350d @ 60s interval	650d @ 60s interval
Batterie Lebensdauer LAN-Logger	70d @ 10s interval	180d @ 10s interval
	395d @ 60s interval	840d @ 60s interval
Schutzart	IP65	
Schnittstelle	UART	
Protokoll	Modbus RTU	
Kompatibel mit	Funk ≥V1.5-/LAN-Datenlogger ≥V1.4	
Start-Zeit	<0.5s	
Messintervall	1s (≥10s RMS System / 1s Modbus)	
Genauigkeit ¹ 23°C ±3K	±1% FS	±1% FS ²

¹ Für detaillierte Informationen bitte das Gerätehandbuch beachten.

² Für eine maximale Genauigkeit empfiehlt Rotronic nach der Installation und Inbetriebnahme eine Nullpunktcompensation vorzunehmen und diese jährlich zu wiederholen. Für aggressive Umgebungen/Gasmedien wird eine häufigere Nullpunktcompensation empfohlen. Detaillierte Informationen finden Sie im Gerätehandbuch.

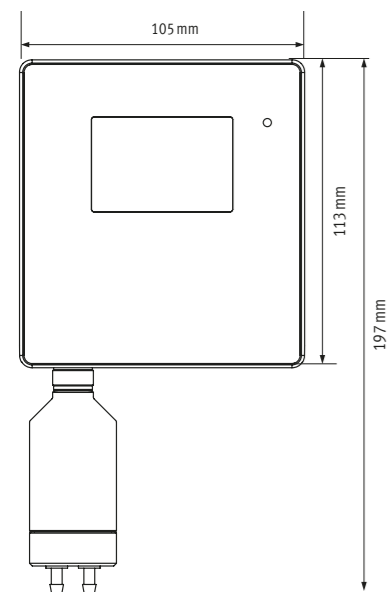
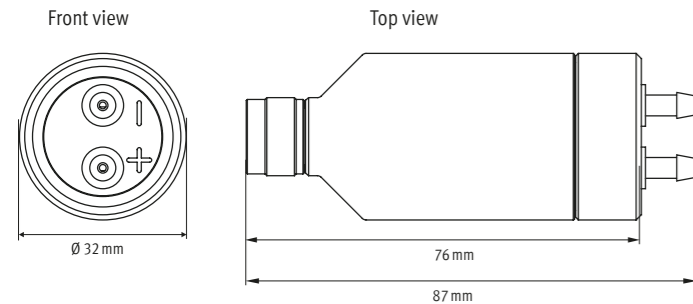
8 LIEFERUMFANG

- Differenzdruck-Fühler
- Kalibrierzertifikat
- Kurzbedienungsanleitung
- Wandhalterung
- Kalibrierschlauch intern Ø 4mm x 10cm (nur für PCD-S-MXX)

1 GENERAL DESCRIPTION

Congratulations on your purchase of the differential pressure probe. Please read these short instructions carefully before installing the device. This document is limited to a description of the main functions and installation of the device. Further documents can be found on the internet at: www.rotronic.com

2 DIMENSIONS / CONNECTIONS



3 INSTALLATION AND SETTING

Plug the differential pressure Clip on the mating connector of the data logger. Make sure that the catches are aligned correctly. Tighten the knurled nut by hand.

4 POSITIONING OF THE DIFFERENTIAL PRESSURE PROBES

Look for a representative place for the measurement. Avoid interfering influences such as sunlight, heating elements, etc. The sensor can be easily connected to the data logger or can be connected with a extension cable E2-XXA up to 5m. It is possible to purchase a wall-mounted holder AC1322 for the probe.

5 INTEGRATION OF THE DIFFERENTIAL PRESSURE PROBES INTO THE RMS

Attention! Probes can only be added if the wireless / LAN logger is successfully integrated into RMS. Details on integration of loggers can be found in the E-M-RMS-LOG manual.

Log into the RMS: Select Tools > Setup > Devices in the menu and select your wireless / LAN logger. In the In the right column, you will see various settings. Select under Measuring points > Input 1 and click on **Add...**

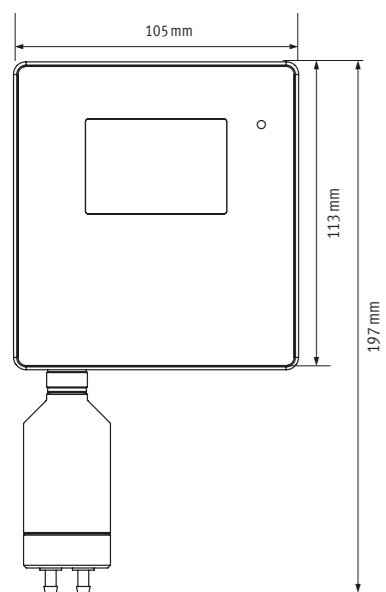
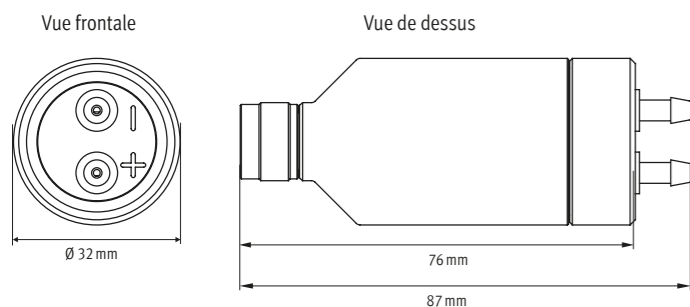
CAPTEUR RMS DE PRESSION DIFFÉRENTIELLE

Mode d'emploi abrégé

1 DESCRIPTION GÉNÉRALE

Tous nos remerciements pour l'achat de votre nouveau capteur pour la pression différentielle. Veuillez lire avec attention ce manuel d'utilisation abrégé, avant de mettre l'appareil en service. Ce document se limite à la description des fonctions principales et de l'installation de l'appareil. Vous trouverez des documents complémentaires en ligne, sur notre site www.rotronic.com.

2 DIMENSIONS / RACCORDEMENTS



3 INSTALLATION ET RÉGLAGE

Placez le clip de pression différentielle sur le connecteur correspondant du logger de données. Vérifiez que la came de verouillage soit en position correcte. Serrez l'écrou moleté à la main.

4 POSITIONNEMENT DU CAPTEUR DE PRESSION DIFFÉRENTIELLE

Veillez à l'installer à un endroit représentatif de l'environnement à mesurer. Évitez les influences perturbatrices comme le rayonnement solaire direct, les éléments de chauffage, etc. Le capteur se monte facilement sur le logger de données ou peut être, si cela est nécessaire, éloigné de 5m avec un câble E2-XXA. En option, il est possible d'acquérir un support mural AC1322.

5 INTÉGRATION DU CAPTEUR DE PRESSION DIFFÉRENTIELLE AU RMS

Attention! Les capteurs ne peuvent être ajoutés que lorsque les loggers radio/lan sont ont été intégrés avec succès au RMS. Vous trouverez dans le manuel D-M-RMS-LOG, les détails pour l'intégration des loggers.

Connectez-vous au RMS. Sélectionnez le menu Extras > Réglages > Appareils et choisissez votre logger radio/lan. Divers réglages apparaissent dans la colonne de droite, sélectionnez sous Poste de mesure > Entrée 1 et cliquez sur Add... Input 1 and click on **Add...**

Points de mesure

Entrée 1 Ajouter ...

Ajouter un point de mesure

nom

type

Pression différentielle

STOP OK

Dès que cette fenêtre s'ouvre et que vous avez suivi ces instructions, le capteur est intégré avec succès.

6 AJUSTAGE / ÉTALONNAGE

Pour une précision maximale, Rotronic recommande fortement d'effectuer une compensation du point zéro après l'installation et la mise en service et de la répéter chaque année. Pour les environnements agressifs / fluides gazeux, une compensation du point zéro plus fréquente est conseillée. Veuillez consulter le manuel pour des considérations détaillées.

7 CARACTÉRISTIQUES TECHNIQUES

	Flux	Membrane
Gamme de mesure	-25...+25 Pa / -50...+50 Pa / -100...+100 Pa / -250...+250 Pa / -500...+500 Pa	
Gamme d'utilisation %rH / °C	-20...+80°C (0...+70°C Temp. compensée), 0...95%RH	
Alimentation	3,3...5,5 VDC	
Longueur de câble max.	5 m	
Consommation électrique	30mA (avg.)	12mA (avg.)
Longévité des piles (logger radio RMS)	Intervalle 60d @ 10s	Intervalle 130d @ 10s
	Intervalle 350d @ 60s	Intervalle 650d @ 60s
Longévité des piles LAN logger	Intervalle 70d @ 10s	Intervalle 180d @ 10s
	Intervalle 395d @ 60s	Intervalle 840d @ 60s
Type de protection	IP65	
Interface	UART	
Protocole	Modbus RTU	
Compatible avec	Logger de données radio ≥V1.5 / lan ≥V1.4	
Temps de démarrage	<0.5s	
Intervalle de mesure	1s (≥10s système RMS / 1s Modbus)	
Précision ¹ 23 °C ±3K	±1% FS	±1% FS ²

¹ Veuillez consulter le manuel de l'appareil pour des considérations détaillées.

² Pour une précision maximale, Rotronic recommande fortement d'effectuer une compensation du point zéro après l'installation et la mise en service et de la répéter chaque année. Pour les environnements agressifs / fluides gazeux, une compensation du point zéro plus fréquente est conseillée. Veuillez consulter le manuel pour des considérations détaillées.

8 LIVRÉ AVEC

- Capteur de pression différentielle
- Certificat d'étalonnage
- Mode d'emploi abrégé
- Support mural
- Tube de pression court Ø intérieur 4mm x 10cm (PCD-S-Mxx seulement)

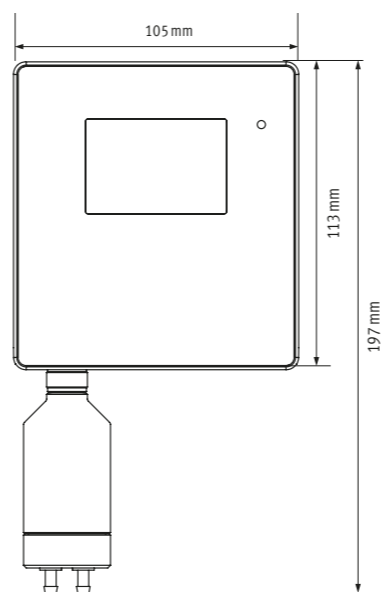
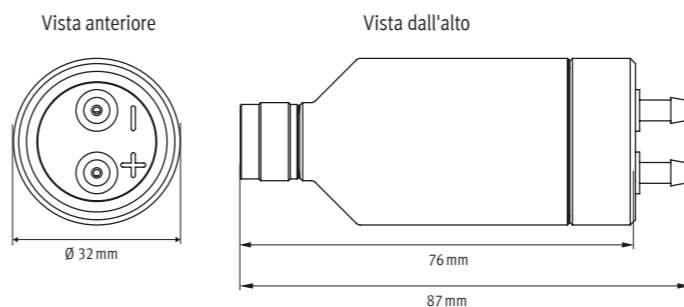
SONDA DI PRESSIONE DIFFERENZIALE RMS

Manuale di istruzioni breve

1 DESCRIZIONE GENERALE

Ci congratuliamo per l'acquisto di questa nuova sonda di pressione differenziale. Prima di mettere in funzione lo strumento, è necessario leggere il presente manuale d'istruzioni breve. Il documento descrive unicamente le funzioni principali e l'installazione dello strumento. Ulteriori documenti sono disponibili online su www.rotronic.com.

2 DIMENSIONI / CONNESSIONI



3 INSTALLAZIONE ED IMPOSTAZIONE

Inserire la clip della pressione differenziale sul connettore del data logger. Fare attenzione che i nottolini siano orientati correttamente. Serrare a mano i dadi zigrinati.

4 POSIZIONAMENTO DELLA SONDA DI PRESSIONE DIFFERENZIALE

Fare attenzione a scegliere un luogo rappresentativo per la misurazione. Evitare condizioni di disturbo come irraggiamento solare, elementi riscaldanti, ecc. La sonda può essere fissata semplicemente al data logger o, se richiesto, può essere posizionata esternamente con un cavo E2-XXA lungo fino a 5 m. È possibile anche acquistare un supporto a parete AC1322 per la sonda.

5 ASSOCIAZIONE DELLA SONDA DI PRESSIONE DIFFERENZIALE NEL SISTEMA RMS

Attenzione! È possibile aggiungere le sonde solo se il data logger wireless/LAN è integrato correttamente nell'RMS. Per ulteriori dettagli sull'associazione dei data logger fare riferimento al manuale D-M-RMS-LOG.

Effettuare il login in RMS. Selezionare nel menu la voce Extra > Configurazione > Strumenti e scegliere il data logger wireless/LAN. Nella colonna a destra appaiono diverse impostazioni, scegliere alla voce Punti di misura > Ingresso 1 e **clikkare su Aggiungi...**

Punti di misura

Ingresso 1 Add...

Aggiungi punto di misura

Nome

Tipo

Pressione differenziale

INTERROMPI OK

Non appena si apre questa finestra e si seguono le istruzioni, la sonda sarà stata aggiunta con successo.

6 REGOLAZIONE / CALIBRAZIONE

Per assicurare la massima precisione, Rotronic consiglia vivamente di effettuare una compensazione del punto zero dopo l'installazione e l'avvio iniziale, e di ripetere questa compensazione una volta all'anno. In caso di ambienti aggressivi / mezzi gassosi si consiglia di effettuare la compensazione del punto zero più frequentemente. Vi invitiamo a consultare il manuale dello strumento per maggiori dettagli.

7 DATI TECNICI

	Flusso	Membrana
Campo di misura	-25...+25 Pa / -50...+50 Pa / -100...+100 Pa / -250...+250 Pa / -500...+500 Pa	
Campo di lavoro %UR / °C	-20...+80°C (0...+70°C temp. compensata), 0...95%UR	
Alimentazione alla sonda	3,3...5,5 VDC	
Max. lunghezza del cavo	5 m	
Consumo	30 mA (medio)	12 mA (medio)
Durata delle batterie logger wireless	60d @ 10s interval	130d @ 10s interval
	350d @ 60s interval	650d @ 60s interval
Durata delle batterie logger LAN	70d @ 10s interval	180d @ 10s interval
	395d @ 60s interval	840d @ 60s interval
Classe di protezione	IP65	
Interfaccia	UART	
Protocollo	Modbus RTU	
Compatibile con	Data logger wireless ≥V1.5 / LAN ≥V1.4	
Tempo di avvio	<0.5s	
Intervallo di misura	1s (≥10s sistema RMS / 1s Modbus)	
Precisione ¹ 23 °C ±3K	±1% FS	±1% FS ²

¹ Vi invitiamo a consultare il manuale dello strumento per maggiori dettagli.

² Per assicurare la massima precisione, Rotronic consiglia vivamente di effettuare una compensazione del punto zero dopo l'installazione e l'avvio iniziale, e di ripetere questa compensazione una volta all'anno. In caso di ambienti aggressivi / mezzi gassosi si consiglia di effettuare la compensazione del punto zero più frequentemente. Vi invitiamo a consultare il manuale dello strumento per maggiori dettagli.

8 DOTAZIONE

- Sonda di pressione differenziale
- Certificato di calibrazione
- Manuale di istruzioni breve
- Supporto a parete
- Tubo a pressione corto interno Ø 4mm x 10cm (solo PCD-S-Mxx)