

Easidew TX I.S.

2-Leiter Taupunkt Transmitter mit ATEX Zulassung

Robuster 2-Leiter Transmitter, basierend auf dem Michell Keramik Taupunktsensor, für den Betrieb in ATEX Umgebung in explosionsgefährdeten Bereichen.



Produktmerkmale

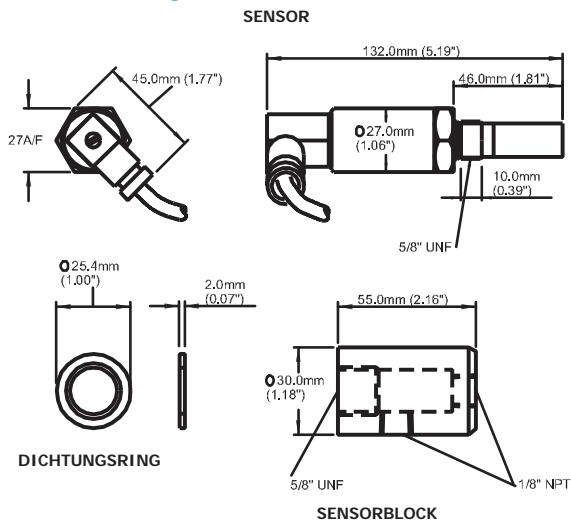
- ATEX FM/CSA zertifiziert
- Anschluss und Integration als Standard 2-Leiter Transmitter
- Signalausgang in Taupunkt ($^{\circ}\text{C}_{Td}$) oder Feuchtekonzentration (ppm_v)
- Schutzart : IP66 (NEMA 4)
- Exzellenter Schutz des Sensors
- Kalibrierter Messbereich -100 bis $+20^{\circ}\text{C}$ Taupunkt
- Betriebstemperatur -40 bis $+60^{\circ}\text{C}$
- Schnelles Ansprechverhalten

Anwendungen

- Druckluft
- Feuchte in Flüssigkeiten
- Medizinische Gase
- CNG tankstellen
- Spurenfeuchte

Easidew TX I.S.

Abmessungen



Elektrischer Anschluss

4-20 mA 2-Leiter Transmitter	
Pin 1	Signal 4-20 mA
Pin 3	Versorgung V+

Technische Spezifikation

Leistungsmerkmale									
Messbereich (Taupunkt)	-100 bis +20°C Taupunkt								
Genauigkeit (Taupunkt)	±2°C Taupunkt								
Ansprechzeit	5 min für T95 (trocken nach feucht)								
Wiederholbarkeit	0,5°C Taupunkt								
Elektrische Ein-/Ausgänge									
Ausgangssignale	4-20 mA (2-Leiter), konfigurierbar über den gesamten Messbereich Taupunkt -100 bis +20 °C Feuchtegehalt 0-3000 ppm _v Ausgang in ppm _v oder vom Standard abweichende Taupunktbereiche bitte bei Bestellung angeben.								
Spannungsversorgung	12-28 VDC								
Lastwiderstand	Max 250 Ω bei 12 V Versorgung 500 Ω bei 24 V Versorgung								
Stromaufnahme	23 mA max (Abhängig vom Signalausgang)								
Versorgungsspannungseinfluss	±0,005 %rF/V								
Betriebsbedingungen									
Umgebungsfeuchte	0-100 %rF								
Betriebstemperatur	-40 bis +60°C								
Betriebsdruck	45 MPa (450 bar / 6500 psi) max								
Durchfluss	1-5 NI/min im Standard Sensorblock, 0-10 m/sek beim Direkteinsatz								
Temperaturkoeffizient	Kompensiert im gesamten Temperaturbereich								
Mechanische Spezifikation									
Zulassungen für den Ex-Bereich	ATEX: II 1 G Ex ia IIC T4 Ga (-20°C to +70°C) IECEX: Ex ia IIC T4 Ga (-20°C to +70°C) TC TR: 0Ex ia IIC T4 Ga (-20°C to +70°C) FM - Klasse I, Division 1, Gruppe A B C D, T4 c_CSA _{US} - Klasse I, Division 1, Gruppe A B C D, T4								
Schutzart	IP66 nach Standard BS EN 60529:1992, NEMA 4 nach Standard NEMA 250-2003								
Gehäusematerial	Edelstahl								
Abmessungen	L=132 mm x ø27 mm								
Filter	HDPE Filter <10 µm Edelstahl Sinterfilter 80µm (optional)								
Gewicht	150 g								
Austauschbarkeit	Vollkommen austauschbare Transmitter								
Fehleranzeige (werkseitig voreingestellt)	<table border="0"> <tr> <td>Fehler</td> <td>Signal</td> </tr> <tr> <td>Sensorfehler</td> <td>23 mA</td> </tr> <tr> <td>Messbereichsunterschreitung</td> <td>4 mA</td> </tr> <tr> <td>Messbereichsüberschreitung</td> <td>20 mA</td> </tr> </table>	Fehler	Signal	Sensorfehler	23 mA	Messbereichsunterschreitung	4 mA	Messbereichsüberschreitung	20 mA
Fehler	Signal								
Sensorfehler	23 mA								
Messbereichsunterschreitung	4 mA								
Messbereichsüberschreitung	20 mA								
Zugelassene galvanische Trennungen	KFD2-CR-EX1.20200 KFD2-CR-EX1.30200 KFD0-CS-EX1.50P KFD0-CS-EX2.50P KFD2-STC4-EX1.H MTL5041, MTL5040								

Michell Instruments GmbH, Max-Planck-Str. 14, D-61381 Friedrichsdorf

Tel: +49 (0) 6172 5917-0, Fax: +49 (0) 6172 5917-99, Email: de.info@michell.com, Web: www.michell.de

Bitte beachten Sie: Michell Instruments ist bestrebt die Produkte weiter zu entwickeln und zu verbessern, so dass sich die Produktdaten und -spezifikationen ohne Ankündigung ändern können. Bitte fragen Sie uns nach der jeweils aktuellsten Version unserer Produkte.

Issue No: Easidew TX IS_97168_V3_DE_0616