

Easidew Transmitter

2-Leiter Taupunkt Transmitter bis 450 bar

Beim Design des Easidew Transmitters wurde konsequent auf einfache Handhabung und Installation geachtet, ohne dabei seine Funktionsvielfalt zu beschränken. Erstmals sind durch diesen voll konfigurierbaren, werksseitig an 13 Stützstellen kalibrierten Transmitter auch Drucktaupunkt-Messungen genauso einfach zu handhaben wie eine herkömmliche Druck- oder Temperaturmessung. Die Integration in Ihr Luft- oder Gas-Managementsystem ist direkt möglich.



Produktmerkmale

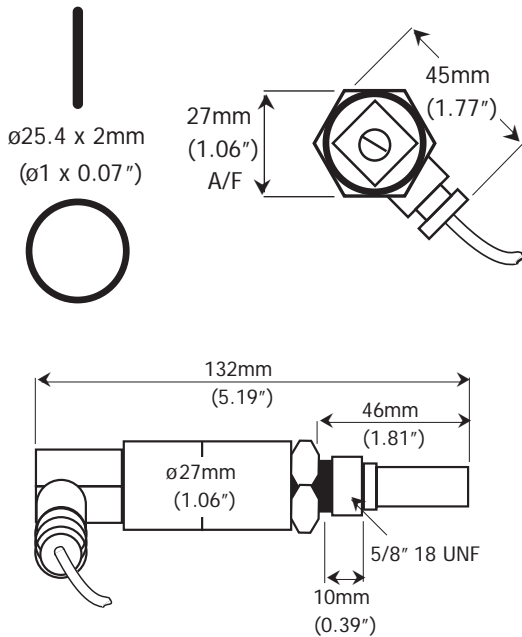
- Anschluss und Integration als Standard 2-Leiter Transmitter
- Signalausgang in Taupunkt ($^{\circ}\text{C}_{Td}$) oder Feuchtekonzentration (ppm_v)
- Schutzart: IP66 (NEMA 4)
- Exzellenter Schutz des Sensors
- Kalibrierter Messbereich -100 bis $+20^{\circ}\text{C}$ Taupunkt
- Betriebstemperatur -40 bis $+60^{\circ}\text{C}$
- Schnelles Ansprechverhalten

Anwendungen

- Druckluft
- Feuchte in Flüssigkeiten
- Medizinische Gase
- CNG tankstellen
- Spurenfeuchte

Easidew Transmitter

Abmessungen



Elektrischer Anschluss

4-20 mA 2-Leiter Transmitter	
Pin 1	Signal 4-20 mA
Pin 3	Versorgung V+

Technische Spezifikation

Leistungsmerkmale									
Messbereich (Taupunkt)	-100 bis +20°C Taupunkt								
Genauigkeit (Taupunkt)	±2°C Taupunkt								
Ansprechzeit	5 min für T95 (trocken nach feucht)								
Wiederholbarkeit	0,5°C Taupunkt								
Elektrische Ein-/Ausgänge									
Ausgangssignale	4-20 mA (2-Leiter), konfigurierbar über den gesamten Messbereich Taupunkt -100 bis +20 °C Feuchtegehalt 0-3000 ppm _v Ausgang in ppm _v oder vom Standard abweichende Taupunktbereiche bitte bei Bestellung angeben.								
Spannungsversorgung	12-28 VDC								
Lastwiderstand	Max 250 Ω bei 12 V Versorgung 500 Ω bei 24 V Versorgung								
Stromaufnahme	20 mA max								
Versorgungsspannungseinfluss	±0,005 %rF/V								
Betriebsbedingungen									
Umgebungsfeuchte	0-100 %rF								
Betriebstemperatur	-40 bis +60°C								
Betriebsdruck	45 MPa (450 bar / 6500 psi) max								
Durchfluss	1-5 NI/min im Standard Sensorblock, 0-10 m/sek beim Direkteinsatz								
Temperaturkoeffizient	Kompensiert im gesamten Temperaturbereich								
Mechanische Spezifikation									
Schutzart	IP66 nach Standard BS EN 60529:1992, NEMA 4 nach Standard NEMA 250-2003								
Gehäusematerial	Edelstahl								
Dimensionen	L=132 mm x ø27 mm								
Filter	HDPE Filter <10 µm Edelstahl Sinterfilter 80 µm (optional)								
Gewicht	150 g								
Elektrischer Anschluss	2-Leiter Stromquelle								
Austauschbarkeit	Vollkommen austauschbare Transmitter								
Fehleranzeige (werkseitig voreingestellt)	<table border="0"> <tr> <td>Fehler</td> <td>Signal</td> </tr> <tr> <td>Sensorfehler</td> <td>23 mA</td> </tr> <tr> <td>Messebereichsunterschreitung</td> <td>4 mA</td> </tr> <tr> <td>Messebereichsüberschreitung</td> <td>20 mA</td> </tr> </table>	Fehler	Signal	Sensorfehler	23 mA	Messebereichsunterschreitung	4 mA	Messebereichsüberschreitung	20 mA
Fehler	Signal								
Sensorfehler	23 mA								
Messebereichsunterschreitung	4 mA								
Messebereichsüberschreitung	20 mA								

Michell Instruments GmbH, Max-Planck-Str. 14, D-61381 Friedrichsdorf

Tel: +49 (0) 6172 5917-0, Fax: +49 (0) 6172 5917-99, Email: de.info@michell.com, Web: www.michell.de

Bitte beachten Sie: Michell Instruments ist bestrebt die Produkte weiter zu entwickeln und zu verbessern, so dass sich die Produktdaten und -spezifikationen ohne Ankündigung ändern können. Bitte fragen Sie uns nach der jeweils aktuellsten Version unserer Produkte.

Issue No: Easidew Transmitter_97166_V3.1_DE_0716