

S8000

Präzisions Taupunktspiegel Hygrometer

Das hochpräzise Hygrometer kombiniert einfache Bedienung mit ultimativer Sensitivität auf geringste Änderungen des Feuchtegehaltes im Gas.



Highlights

- $0.1^{\circ}\text{C}_{\text{Td}}$ ($\pm 0.18^{\circ}\text{F}_{\text{Td}}$) Genauigkeit
- Fundamentale, präzise und drifffreie Messung
- Einfache Konfiguration und Bedienung über Touchscreen Interface
- Präzise Messungen bis -60°C (-76°F) Taupunkt
- FAST – garantierte Frostbildung und Frosterkennung unter 0°C ($+32^{\circ}\text{C}$)
- Betriebsdrücke bis zu 2 MPa (20 bar ü)
- USB, Ethernet, RS485 oder RS232
- Datenprotokollierung auf SD Karte oder über digitale Kommunikation

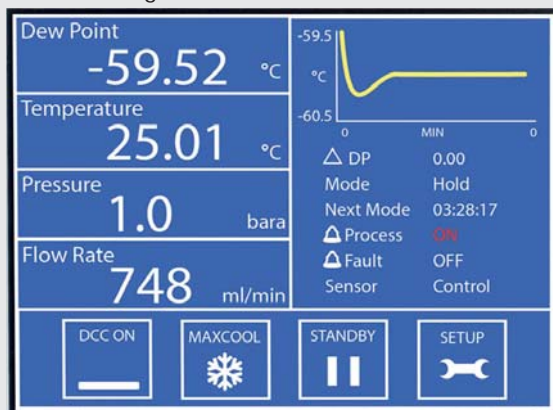
Anwendungen

- Standard Labor Referenz oder Transferstandard
- Überwachung der Vakuumtrocknung für Transformatoren
- Monitoring von Rein- und Trockenräumen
- Taupunktmessung in metallurgischen Prozessen
- Referenz Transferstandard für kommerzielle Kalibrierlaboratorien
- Drucklufttrockner
- SF6 Schaltanlagen Taupunktkontrolle
- Wasserstoffbrennstoffzellen F&E

S8000 Präzisions Taupunktspiegel Hygrometer

Der neue S8000 Taupunktspiegel bietet die direkte Messung von Taupunkt, Temperatur und Druck. Die Taupunktmessung basiert auf dem bewährten, fundamentalen Prinzip der optischen Taupunktspiegel-technologie und stellt die drifffreie Feuchtemessung über den kompletten Betriebsbereich mit höchster Langzeitstabilität sicher. Weitere Feuchtemessgrößen inklusive ppm_v , absolute Feuchte, relative Feuchte und ppm_w lassen sich direkt anzeigen.

Um höhere Genauigkeit von druckabhängig berechneten Feuchtegrößen (ppm_v , ppm_w , absolute Feuchte) zu erreichen, kann optional ein Drucktransmitter integriert werden, der den Druck in Echtzeit bereitstellt. Dies sichert die kontinuierliche Stabilität der Feuchtemessung, selbst bei Druckschwankungen.



Zwei frei konfigurierbare, potentialfreie Alarmkontakte erlauben den Einsatz des S8000 Taupunktspiegel Hygrometers zur direkten Prozessregelung. Der kontraststarke LCD Touch-Screen bietet freie Auswahl bei der Anzeige der Messgrößen, einer Trendgrafik und Statusmeldungen.

RRS Optical System erhöht die Sensitivität durch Dreifachoptik

Die Frostbildung auf der Oberfläche eines Taupunktspiegels erfolgt langsamer bei sehr niedrigen Frostpunkten. Bedingt durch die geringere Anzahl von Wassermolekülen im Gas, dauert es länger bis die Moleküle sich auf dem Spiegel niederschlagen. Eine präzise und zuverlässige Messung mit einem nicht fundamentalen Hygrometer ist häufig schwer durchführbar.

Das S8000 verwendet das RRS Optical System zur Detektion geringster Änderungen der Kondensatschicht auf der Spiegeloberfläche. Die extrem erhöhte Sensitivität führt zu schneller Ansprechzeit auf geringste Frostpunktveränderungen bei sehr niedrigen Feuchtekonzentrationen.

Vertrauen in die Messung

In stabilen Laborbedingungen kann unterkühltes Wasser bei Temperaturen bis zu -48°C (-54°F) existieren. Bei Einsatz eines Taupunktspiegel Hygrometers kann dieser Effekt auf dem Spiegel nur bei Temperaturen bis zu -30°C (-22°F) auftreten.

Der Unterschied des Dampfdrucks zwischen kondensiertem Wasser und Eis auf einem Taupunktspiegel kann zu Taupunkt-Messfehlern von bis zu 10% des Messwertes führen. Auch Zwischenzustände können existieren, hierbei bildet sich eine Mischung aus Eis und unterkühltem Wasser, die die Umrechnung von einem in den anderen Zustand ungünstig machen.

Frost Assurance Technology (FAST)

Der S8000 nutzt FAST, die Frost-Assurance-System-Technologie, die sicherstellt, dass alle Taupunktmessungen unter 0°C ($+32^{\circ}\text{F}$) über Eis gemacht werden. Das FAST-System überprüft, ob sich der Spiegel auf einer Temperatur befindet, bei der sich unterkühltes Wasser bilden könnte. Falls dies der Fall ist, wird der Spiegel schnell soweit abgekühlt, dass sich eine Eisschicht vorgegebener Dicke bildet. Ist das Eis gebildet, übernimmt die Steuerung wieder das Gerät und startet die Messung.

Mikroskop

Ein Mikroskop ist optional erhältlich. Dieses erlaubt die direkte Beobachtung des Spiegels während der Messung und im laufenden Betrieb, so dass der Zustand der Kondensatschicht (Wasser oder Eis) sicher überprüfbar ist.

Wählen Sie Ihre bevorzugte Kommunikations-Schnittstelle

Für höchste Flexibilität:

- Modbus TCP über Ethernet
- Modbus RTU über: USB, RS232, RS485
- Data Logging auf SD Karte oder über mitgelieferte Anwendungs-Software
- 3 konfigurierbare analoge Ausgänge
- Status und Prozessalarme

DCC für höhere Zuverlässigkeit

Der S8000 verwendet das Michell DCC System (Dynamic Contamination Correction) zum Erhalt der Langzeitperformance. Das DCC System passt sich an die Betriebs- und Messbedingungen an, um die Leistungsfähigkeit der Messung jederzeit sicherzustellen. Dabei werden die Optiken in regelmäßigen Zeitabständen neu abgeglichen, um auf eventuelle Verunreinigungen aus dem Messgas zu reagieren und diese zu kompensieren. Obwohl das DCC System vollautomatisch arbeitet, kann es vom Anwender zusätzlich auf spezielle Gegebenheiten angepasst werden.

Applikations-Software

Die flexible Applikations-Software ist im Lieferumfang des S8000 enthalten und erlaubt alle Funktionen direkt über einen PC zu steuern. Eine Übersicht bildet alle gemessenen und berechneten Parameter ab. Über die anpassbare Trendgrafik-Funktion kann jede Kombination von Messgrößen über die Zeit dargestellt werden.

Datenprotokollierung kann direkt auf dem PC erfolgen.

Technologie: Taupunktspiegel



Michell's Taupunktspiegel Hygrometer sind Präzisionsmessgeräte für kritische Mess- und Regelanwendungen. Diese Geräteklasse misst fundamental eine primäre Feuchtegröße - die Temperatur, bei der Kondensation auf einer Oberfläche stattfindet.

Prinzip bedingt ergeben sich folgende Vorteile:

- Driftfreiheit! Die Temperatur, bei der Kondensation eintritt, wird direkt gemessen. Es werden keine Variablen berechnet, die sich zeitlich verändern können.
- Absolute Wiederholbarkeit, die jederzeit zu zuverlässigen Messergebnissen führt.

Diese Eigenschaften machen die Taupunktspiegeltechnologie zur weithin anerkannten Referenz für die Feuchtekalibrierung.

Der Taupunktspiegelsensor besteht aus einem temperierten Spiegel und dem hochpräzisen optischen RRS Detektionssystem. Der Lichtstrahl einer LED (4) fokussiert auf dem Spiegel (2) mit einer konstanten Intensität. Wird der Spiegel gekühlt, so wird durch den Brechungseffekt des sich bildenden Kondensats auf dem Spiegel weniger Licht reflektiert. Die Intensität des reflektierten Lichts und des Streulichts wird mittels zweier Detektoren gemessen (5 & 6) und mit einem dritten Referenzdetektor (3) zur Messung der Intensität der LED verglichen.

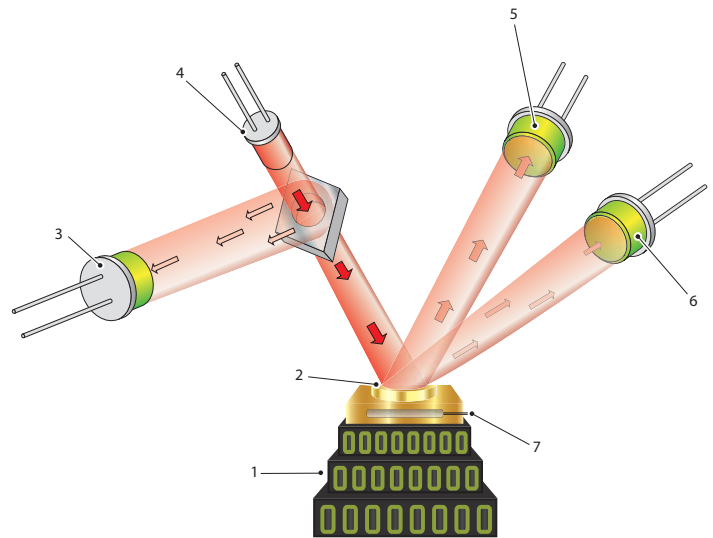
Die Signale aus dem Optiksistem werden zur präzisen Ansteuerung des thermoelektrischen Peltier-Elements (1), welches den Spiegel kühlt oder heizt, verwendet. Der Spiegel wird auf dem Gleichgewichtszustand (Equilibrium) zwischen Kondensations- und Verdampfungstemperatur geregelt. Die Spiegeltemperatur wird mit einem Pt100 (7) hochgenau gemessen und entspricht der Frost-/Taupunkttemperatur des Messgases.

Michell Taupunktspiegel Hygrometer beweisen ihre Leistungsfähigkeit und Zuverlässigkeit im täglichen Einsatz in unseren Produktionsprozessen und Servicezentren, sowie auch in unserem UKAS akkreditiertem Kalibrierlabor

Experten für Taupunktspiegel Technologie

Der S8000 ist das Resultat von 40 Jahren Erfahrung in der Entwicklung der Taupunktspiegel Technologie von Michell Instruments.

Als weltweit größter Hersteller von hochqualitativen Taupunktsensoren, verwenden wir den S8000, zusammen mit unseren anderen Taupunktspiegel Hygrometern als zuverlässigen Transferstandard und als Referenz zur Qualitätssicherung in den Produktionsstätten und Kalibrierzentren.



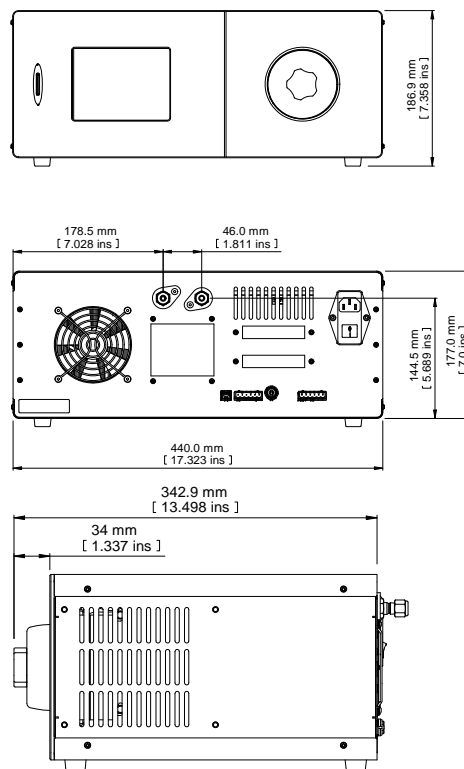
Technische Spezifikationen

Taupunktspiegel Sensor Leistung	
Messtechnik	Taupunktspiegelprinzip
Genauigkeit*	±0.1°C (±0.18°F)
Wiederholbarkeit	±0.05°C (±0.09°F)
Messbereich	-60 bis +40°C _{Td} (-76 bis +104°F _{Td})
Betriebsdruck	
Niedrigdruckversion	0 - 1 barg / 14.5 psig
Hochdruckversion	0 - 20 barg / 290 psig
Probendurchfluss	0,1 - 1 NI/min (0,2 - 2,1 scfh)
Detektionssystem	RRS Dreifache Detektion
Remote PRT Sonde (Optional)	
Temperaturmessung	4 Leiter Pt100, 1/10 DIN class B
Messgenauigkeit	±0.1°C (±0.18°F)
Kabellänge	2m (6.6') (250m (820') max)
Durchfluss Sensor	
Messgenauigkeit	Typischerweise ±5% unkalibriert
Messbereich	0 - 1000 ml/min
Integrierter Drucksensor (Optional)	
Messbereich	0 - 25 bara (0 - 377 psia)
Messgenauigkeit*	0.25% vom Skalenendwert
Messeinheiten	psia, bara, KPa oder MPag
Monitor	
Auflösung	Frei wählbar bis 0.001 abhängig von den gewählten Parametern
Messeinheiten	°C und °F für Taupunkt und Temperatur %rF, g/m ³ , g/kg, ppm _v , ppm _w (SF6), für berechnete Feuchtegrößen
Ausgänge	
Analog	3 Kanal, frei wählbar 4–20 mA, 0–20 mA oder 0–1 V
Digital	Modbus RTU über USB, und optional Modbus RTU über RS232, RS485 oder Modbus TCP über Ethernet
Alarm	Zwei potentialfreie Wechsel-Kontakte, ein Prozessalarm, ein Fehleralarm; 1 A @ 30 V DC
HMI	
	5.7" LCD mit Touchscreen, weiß auf blauer Grafik
Data logging	
	SD Card (512Mb mitgeliefert) und USB Schnittstelle SD Karte (FAT-16) — 2Gb max. ausreichend für 24 Millionen Datensätze oder 560 Tage bei 2 Sekunden Intervall
Umgebungsbedingungen	
	-20 bis +40°C (-4 bis +104°F)

Netzspannung	85 - 264 V AC, 47/63 Hz
Leistungsaufnahme	100 V A
EMC - Class A Emissionen Industrial Location Immunity	In Übereinstimmung mit EN61236:1997 (+A1/A2/A3)
Mechanische Spezifikationen	
Abmessungen	187 x 440 x 343mm (7.36 x 17.32 x 13.5") H x B x T
Gewicht	11.4kg (25.1lb)
Allgemein	
Prozessanschlüsse	6mm Swagelok® (Außengewinde) oder 1/4" Swagelok® Rohr (Außengewinde)
Lagerungstemperatur	-20 bis +50°C (-40 bis +122°F)
Kalibrierung	3-Punkt rückführbare Kalibrierung als Standardlieferumfang UKAS akkreditierte Kalibrierung optional — Bitte fragen Sie uns nach Details

* Messgenauigkeit bedeutet maximale Abweichung zwischen dem Instrument unter getesteten und korrigierten Referenzen. Hierbei müssen die mit dem Kalibriersystem verbundenen Messunsicherheiten, sowie die Umgebungsbedingungen während der Prüfung und danach hinzugefügt werden.

Abmessungen



Weitere Produkte



S8000 RS
Präzisions Hygrometer



S8000 Remote
Remote Hochpräzises Hygrometer



Optidew 401/501
Präzisions Taupunkt Hygrometer



S4000 TRS
Präzisions Taupunkt Hygrometer

Michell Instruments GmbH Max-Planck-Str. 14, D-61381 Friedrichsdorf, Deutschland
Tel: +49 (0) 6172 5917-0, Fax +49 (0) 6172 5917-99, Email: de.info@michell.com, Web: www.michell.de

Michell Instruments arbeitet mit einem kontinuierlichen Entwicklungsprogramm. Daher kann es vorkommen, dass sich Spezifikationen ohne vorherige Ankündigung ändern. Ausgabe Nr: S8000_97509_V2.1_DE_Datasheet_0219