

EINBAUFÜHLER

MINIMALE GRÖSSE, MAXIMALE LEISTUNG.

MIT INTEGRIERTER AIRCHIP3000 TECHNOLOGIE.

PLATZSPAREND UND DISKRET FEUCHTIGKEIT MESSEN.

- Misst relative Feuchte und Temperatur
- Berechnet Tau- bzw. Frostpunkt
- Perfekt geeignet für eine diskrete Wandmontage in Reinräumen, Schiffen und Vitrinen (bis zu 9 mm Wanddicke)
- Hohe Genauigkeit und Reproduzierbarkeit
- Beste Langzeitstabilität $<1\ \%F / \text{Jahr}$
- Digitale Schnittstelle für Messwertaufbereitung und für HW4-Anschluss zur Kalibrierung



DIE TECHNISCHEN INFORMATIONEN.

Versionen

Der Einbaufühler ist mit drei verschiedenen Filtern erhältlich.

- HC2-IS25: Stahl-Sinter-Filter
- HC2-IT25: Teflon-Filter
- HC2-IP25: Polyethylen-Filter

Die Filter unterscheiden sich im Material, der Ansprechzeit, der Porengrösse und werden aufgrund der Umgebungsbedingungen ausgesucht.

Stahl-Sinter-Filter (25 µm) *

Verwendung für tiefe Feuchten, nicht für Hochfeuchteanwendungen geeignet, rasche Ansprechzeit, guter Schutz gegen abrasive Partikel.

Teflon-Filter (5 µm) *

Guter Schutz gegen feine Staubpartikel und Salz (Marine-Umgebung), leichte Messverzögerung.

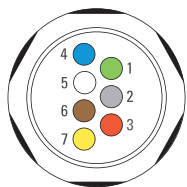
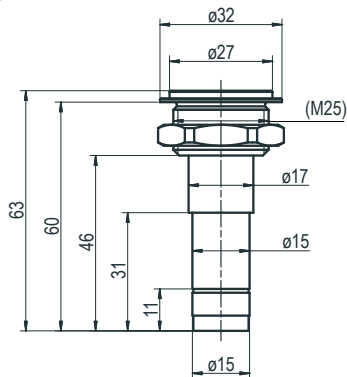
Polyethylen-Filter (25 µm) *

Gute Ansprechzeit und guter Schutz gegen feine Staubpartikel, keine Wasserabsorption.

Typisches Zubehör

- AC3001 PC-Verbindungskabel
- E2-02A Verlängerungskabel, 2 m, schwarz
- HW4-E-Vx HW4-Software

Abmessungen



Elektrische Anschlüsse:

- 1: V+: 3.2...5 VDC
- 2: GND (Stromversorgung, UART)
- 3: RXD (UART)
- 4: TXD (UART)
- 5: Ausgangssignal Feuchte
- 6: Ausgangssignal Temperatur
- 7: AGND (GND für Messsignal)

Sie wünschen mehr Informationen? Eine vollständige Übersicht finden Sie immer aktuell auf unserer Internetseite unter www.rotronic.com

	HC2-IS25 / HC2-IT25 / HC2-IP25
Feuchtesensor	ROTRONIC HYGROMER® WA-1
Temperatursensor	Pt100 1/3 Klasse B
Genauigkeit bei 23 °C, ±5 K	1,5 %rF / 0.2 K, justiert bei 23 °C und 10, 35, 80 %rF
Messauflösung AirChip3000	<0.02 %rF / 0.01 K
Langzeitstabilität Feuchtesensor	<1 %rF / Jahr
Ansprechzeit τ63	HC2-IS25: <20 s HC2-IT25: <25 s HC2-IP25: <20 s
Initialisierungszeit	<3 s (typisch)
Messbereich	-40...85 °C / 0...99 %rF
Einsatzbereich Elektronik	-40...85 °C / 0...99 %rF
Analoges Ausgangssignal	0...1 V = 0...100 %rF (Werkeinstellung) 0...1 V = -40...60 °C (Werkeinstellung)
Stromversorgung	3.2...5 VDC
Stromverbrauch	<4 mA @ 3.3 VDC (typisch) <7.5 mA @ 5 VDC (typisch)
Firmware Update	Via Software HW4
Filtereinsatz	HC2-IS25: Stahl-Sinter, 25 µm * HC2-IT25: Teflon, 5 µm * HC2-IP25: Polyethylen, 25 µm *
Zulässige Windgeschwindigkeit	40 m/s (mit Filter)
Justierung via Software	1 Punkt, Mehrpunkt, Taupunkt (%rF / °C), mit Servicekabel
Psychrometrische Berechnungen	Taupunkt bzw. Frostpunkt
Schnittstelle	UART
Datenverarbeitung via HW4	Grafik, Statistik, Analysen, etc.
Gehäusematerial / Gewicht	Polycarbonat, Rostfreier Stahl DIN 1.4301/ 50 g
Dimensionen	32 x 63 mm (ohne Schutzkappe)
Maximale Wanddicke	9 mm
Gewinde	M25 x 1.5
CE- / EMV-Verträglichkeit	CE konform 2007/108/EG
FDA- / GAMP-Konformität	21 CFR Part 11 / GAMP 5

* Porengrösse

Technische Änderungen, Irrtümer und Druckfehler bleiben jederzeit vorbehalten.