

DISTRIBUTON BOX AC3021

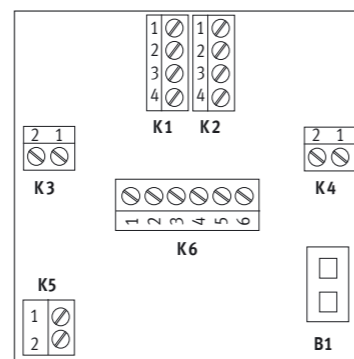
Electrical installation and connections

Block	Designation
K6-1	V +
K6-2	GND
K6-3	D +
K6-4	D -
K6-5	Shield
K6-6	Shield
K5-1	Shield
K5-2	— I

Block	Designation
K1-1	V +
K1-2	GND
K1-3	D +
K1-4	D -
K3-1	Shield
K3-2	Shield
K2-1	V +
K2-2	GND
K2-3	D +
K2-4	D -
K4-1	Shield
K4-2	Shield

Note

B1: For a termination (end box) please close the jumper on the PCB.



VERTEILER-BOX AC3021

KURZBEDIENUNGSANLEITUNG

Bitte lesen Sie diese Kurzanleitung genau durch, bevor Sie die Box installieren.

Allgemeine Beschreibung

Die Verteilerbox AC3021 wurde entwickelt um in ein RS-485 Netzwerk einzubinden und eine möglichst einfache und schnelle Installation zu gewährleisten.

Montage

Die Verteilerbox wird mit den mitgelieferten Schrauben an eine Wand montiert. Ablauf: Bohren Sie zwei Löcher in einem Abstand von 90mm. Setzen Sie die beiden mitgelieferten Dübel ein. Befestigen Sie nun mit den beiden Schrauben die Verteilerbox an die Wand.

Kabeleinführung

Die Verteilerbox bietet insgesamt 8 Kabeleinführungen. Stechen Sie mit einer Aale in die Vor-markierten Kabeleinführungen um eine genügend grosse Öffnung für das Kabel zu erhalten. Stossen Sie nun das Kabel durch das Loch und schliessen es an der gewünschten Klemme an.

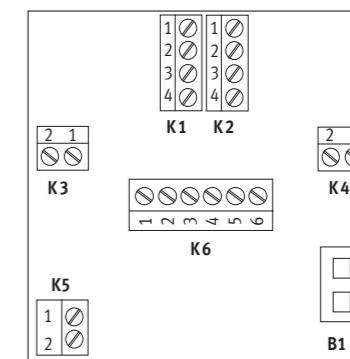
Elektrische Installation und Anschlüsse

Block	Bezeichnung
K6-1	V +
K6-2	GND
K6-3	D +
K6-4	D -
K6-5	Schirm
K6-6	Schirm
K5-1	Schirm
K5-2	— I

Block	Bezeichnung
K1-1	V +
K1-2	GND
K1-3	D +
K1-4	D -
K3-1	Schirm
K3-2	Schirm
K2-1	V +
K2-2	GND
K2-3	D +
K2-4	D -
K4-1	Schirm
K4-2	Schirm

Hinweis

B1: Für eine Terminierung (End Dose) schliessen Sie den Jumper auf der Printplatte an.



SHORT INSTRUCTION MANUAL

Please read these short instructions carefully before installing the box.

General Description

The junction box AC3021 was designed to simplify RS-485 networks and guarantees a quick and easy installation.

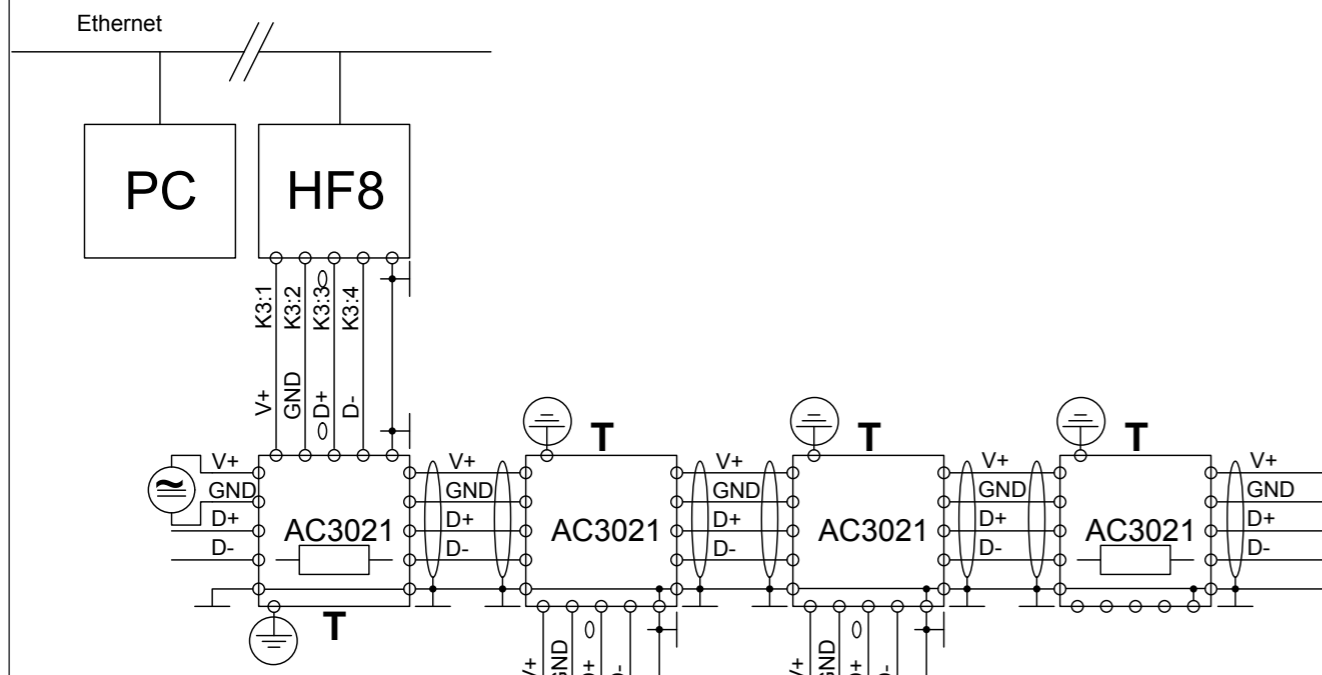
Installation

The junction box can be mounted with the delivered screws on a wall. Procedure: Drill two holes at a distance of 90mm. Insert the supplied wall plugs. Fix the junction box to the wall with the two screws.

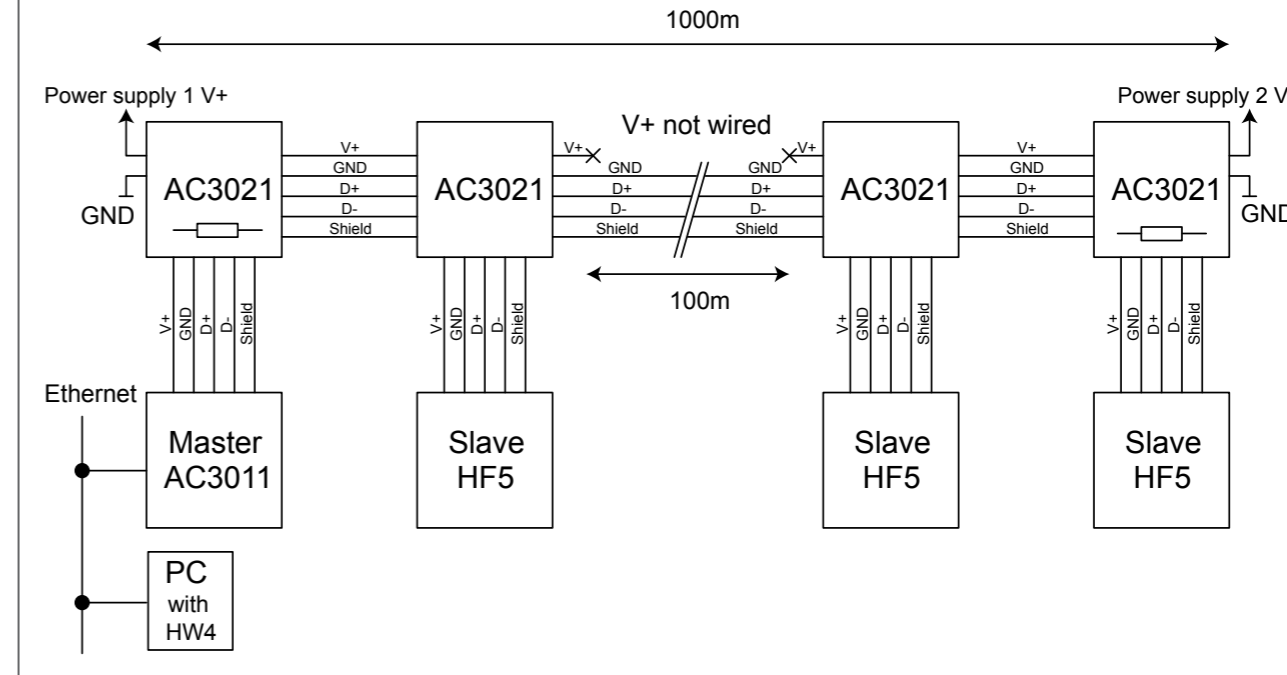
Cabling

The junction box offers a total of 8 cable entries. Enlarge the marked cable entries with an awl in order to get a large enough opening for the cable. Push the cable through the hole and connect it to the terminal block.

Example of an RS-485 network with HF8 Transmitters



Beispiel eines RS-485 Netzwerk mit HygroFlex8 Messumformer



ROTRONIC AG, CH-8303 Bassersdorf
 Tel. +41 44 838 11 44, www.rotronic.com
ROTRONIC Messgeräte GmbH, D-76275 Ettlingen
 Tel. +49 7243 383 250, Fax +49 7243 383 260, www.rotronic.de
ROTRONIC SARL, 56, F-77183 Croissy Beaubourg
 Tél. +33 1 60 95 07 10, www.rotronic.fr
ROTRONIC Italia srl, I-20157 Milano
 Tel. +39 2 39 00 71 90, Fax (+39) 02 33 27 62 99, www.rotronic.it
ROTRONIC Instruments (UK) Ltd, Crompton Fields,
 Phone +44 1293 571000, www.rotronic.co.uk
ROTRONIC Instrument Corp, NY 11788, USA
 Phone +1 631 427-3898, www.rotronic-usa.com
ROTRONIC South East Asia Pte Ltd, Singapore 339156
 Phone +65 6294 6065, www.rotronic.com.sg
ROTRONIC Shanghai Rep. Office, Shanghai 200233, China
 Phone +86 40 08162018, www.rotronic.cn

ROTRONIC AG, CH-8303 Bassersdorf
 Tel. +41 44 838 11 44, www.rotronic.com
ROTRONIC Messgeräte GmbH, D-76275 Ettlingen
 Tel. +49 7243 383 250, Fax +49 7243 383 260, www.rotronic.de
ROTRONIC SARL, 56, F-77183 Croissy Beaubourg
 Tél. +33 1 60 95 07 10, www.rotronic.fr
ROTRONIC Italia srl, I-20157 Milano
 Tel. +39 2 39 00 71 90, Fax (+39) 02 33 27 62 99, www.rotronic.it
ROTRONIC Instruments (UK) Ltd, Crompton Fields,
 Phone +44 1293 571000, www.rotronic.co.uk
ROTRONIC Instrument Corp, NY 11788, USA
 Phone +1 631 427-3898, www.rotronic-usa.com
ROTRONIC South East Asia Pte Ltd, Singapore 339156
 Phone +65 6294 6065, www.rotronic.com.sg
ROTRONIC Shanghai Rep. Office, Shanghai 200233, China
 Phone +86 40 08162018, www.rotronic.cn

BOÎTIER DE RÉPARTITION AC3021

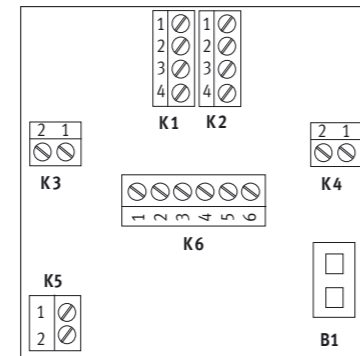
Installazione elettrica e raccordi

ENTRÉE	Bornes	Description
	K6-1	V +
	K6-2	GND
	K6-3	D +
	K6-4	D -
	K6-5	Protection
	K6-6	Protection
	K5-1	Protection
K5-2	— I	

SORTIE	Bornes	Description
	K1-1	V +
	K1-2	GND
	K1-3	D +
	K1-4	D -
	K3-1	Protection
	K3-2	Protection
	K2-1	V +
K2-2	GND	
K2-3	D +	
K2-4	D -	
K4-1	Protection	
K4-2	Protection	

Remarque

B1: pour une terminaison (prise finale), raccordez un cavalier à la platine.



MODE D'EMPLOI ABRÉGÉ

Veillez lire Veuillez lire attentivement ce manuel abrégé avant d'installer le boîtier.

Description générale

Le boîtier de répartition AC 3021 a été conçu pour être intégré à un réseau RS-485 et pour garantir une installation simple et rapide.

Montage

Le boîtier de répartition doit être monté sur une paroi avec les vis de fixation fournies. Montage: percez deux trous à une distance de 90mm l'un de l'autre. Introduisez les deux chevilles fournies. Fixez le boîtier de répartition au mur avec les vis.

Introduction des câbles

Le boîtier de répartition dispose de 8 passes-câbles. Enfoncez un poinçon dans le passe-câble à l'endroit pré-perforé et agrandissez l'ouverture au diamètre voulu pour le passage du câble. Passez ensuite le câble par la perforation et raccordez-le à la borne désirée.

SCATOLA DI CONNESSIONE AC3021

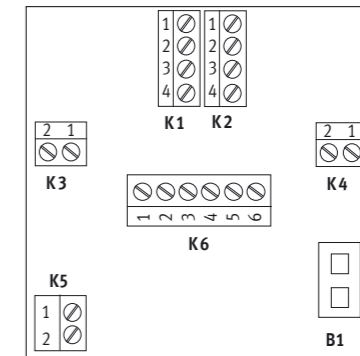
Installazione e collegamenti elettrici

INGRESSO	Morsetto	Denominazione
	K6-1	V +
	K6-2	GND
	K6-3	D +
	K6-4	D -
	K6-5	Schermatura
	K6-6	Schermatura
	K5-1	Schermatura
K5-2	— I	

USCITA	Morsetto	Denominazione
	K1-1	V +
	K1-2	GND
	K1-3	D +
	K1-4	D -
	K3-1	Schirm
	K3-2	Schirm
	K2-1	V +
K2-2	GND	
K2-3	D +	
K2-4	D -	
K4-1	Schirm	
K4-2	Schirm	

Nota

B1: per la presa terminale collegare il ponticello al circuito stampato.



MANUALE D'ISTRUZIONI BREVE

Prima di installare la scatola, si prega di leggere la presente guida rapida.

Informazioni generali

La scatola di connessione AC3021 è stata sviluppata per le connessioni ad una rete RS-485 e per garantire un'installazione estremamente facile e rapida.

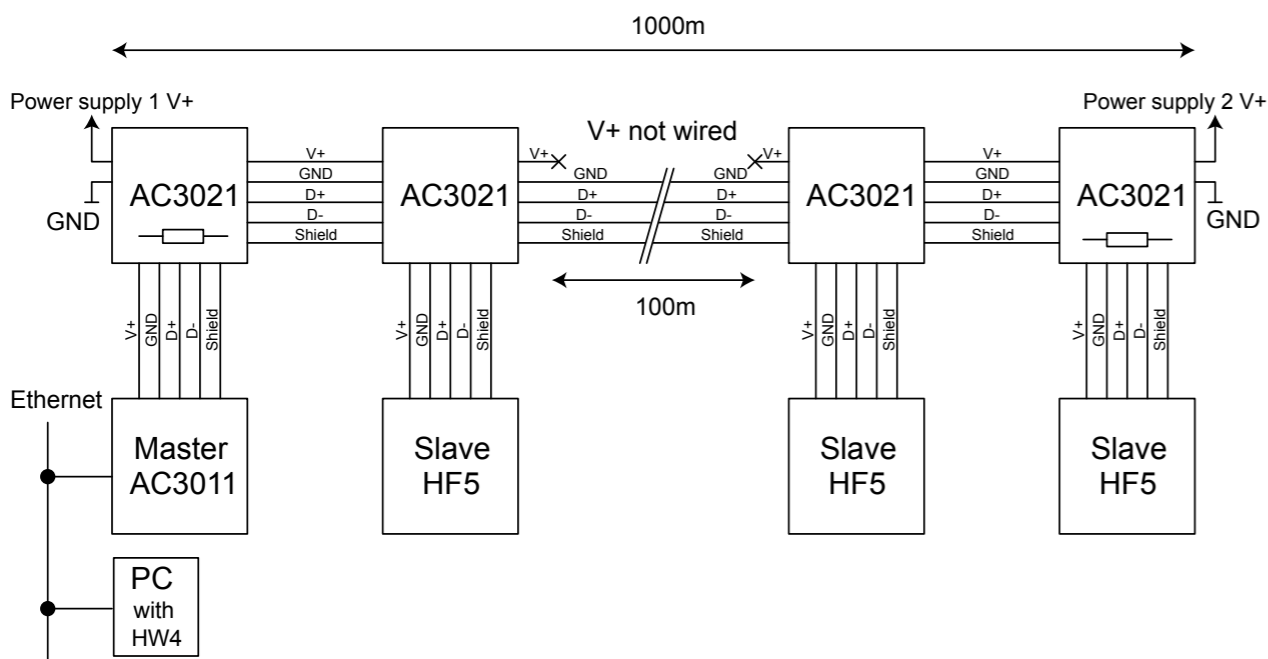
Montaggio

La scatola di connessione si monta a parete con l'ausilio delle viti in dotazione. Sequenza: praticare due fori ad una distanza di 90mm. Inserirvi entrambi i tasselli forniti in dotazione. A questo punto fissare alla parete con le due viti la scatola di connessione.

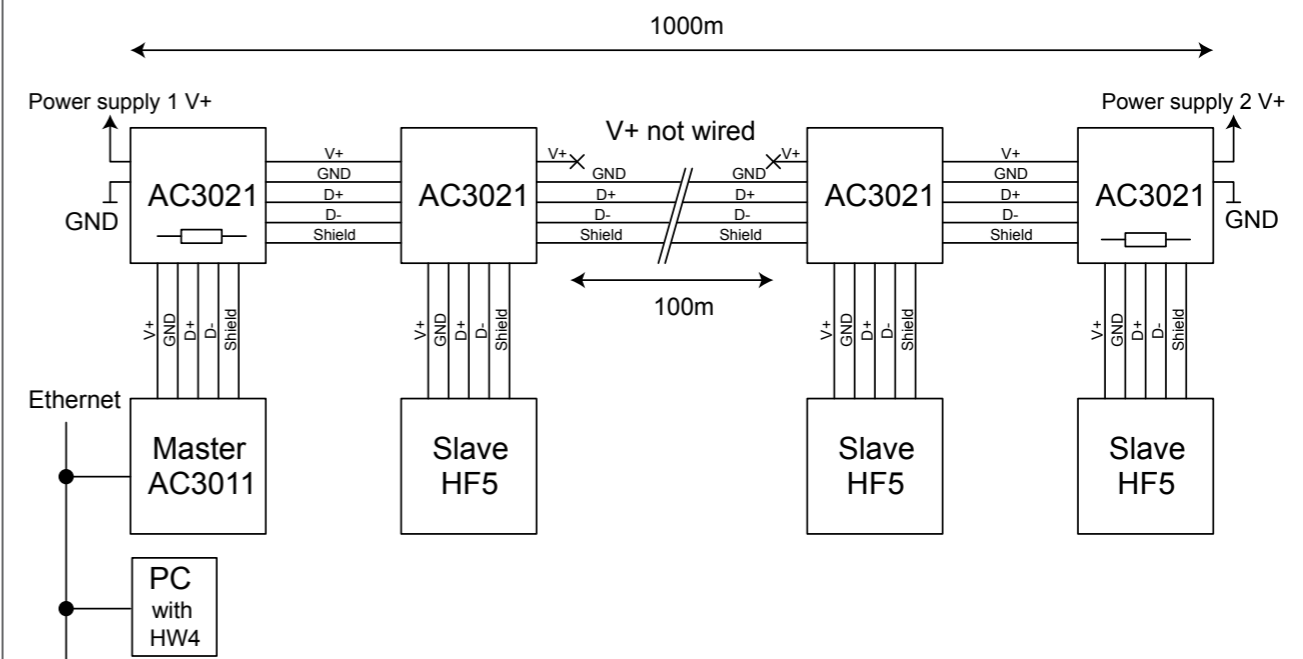
Passaggio cavi

La scatola di connessione presenta complessivamente 8 passaggi per i cavi. Con un punteruolo incidere i passaggi premarcati per i cavi, così da ottenere aperture sufficientemente ampie per il loro passaggio. A questo punto, spingere i cavi attraverso i fori, per poi collegarli ai morsetti richiesti.

Exemple d'un réseau RS-485 avec un transmetteur de mesure HygroFlex8



Esempio di rete RS-485 con trasmettitore HygroFlex8



ROTRONIC AG, CH-8303 Bassersdorf
 Tel. +41 44 838 11 44, www.rotronic.com
ROTRONIC Messgeräte GmbH, D-76275 Ettlingen
 Tel. +49 7243 383 250, Fax +49 7243 383 260, www.rotronic.de
ROTRONIC SARL, 56, F-77183 Croissy Beaubourg
 Tél. +33 1 60 95 07 10, www.rotronic.fr
ROTRONIC Italia srl, I-20157 Milano
 Tel. +39 2 39 00 71 90, Fax (+39) 02 33 27 62 99, www.rotronic.it
ROTRONIC Instruments (UK) Ltd, Crompton Fields,
 Phone +44 1293 571000, www.rotronic.co.uk
ROTRONIC Instrument Corp, NY 11788, USA
 Phone +1 631 427-3898, www.rotronic-usa.com
ROTRONIC South East Asia Pte Ltd, Singapore 339156
 Phone +65 6294 6065, www.rotronic.com.sg
ROTRONIC Shanghai Rep. Office, Shanghai 200233, China
 Phone +86 40 08162018, www.rotronic.cn

ROTRONIC AG, CH-8303 Bassersdorf
 Tel. +41 44 838 11 44, www.rotronic.com
ROTRONIC Messgeräte GmbH, D-76275 Ettlingen
 Tel. +49 7243 383 250, Fax +49 7243 383 260, www.rotronic.de
ROTRONIC SARL, 56, F-77183 Croissy Beaubourg
 Tél. +33 1 60 95 07 10, www.rotronic.fr
ROTRONIC Italia srl, I-20157 Milano
 Tel. +39 2 39 00 71 90, Fax (+39) 02 33 27 62 99, www.rotronic.it
ROTRONIC Instruments (UK) Ltd, Crompton Fields,
 Phone +44 1293 571000, www.rotronic.co.uk
ROTRONIC Instrument Corp, NY 11788, USA
 Phone +1 631 427-3898, www.rotronic-usa.com
ROTRONIC South East Asia Pte Ltd, Singapore 339156
 Phone +65 6294 6065, www.rotronic.com.sg
ROTRONIC Shanghai Rep. Office, Shanghai 200233, China
 Phone +86 40 08162018, www.rotronic.cn