

HYGROFLEX3-SERIE

KURZBEDIENUNGSANLEITUNG

Digitaler Messumformer für Feuchte- und Temperatur: Wand- und Kanalversion



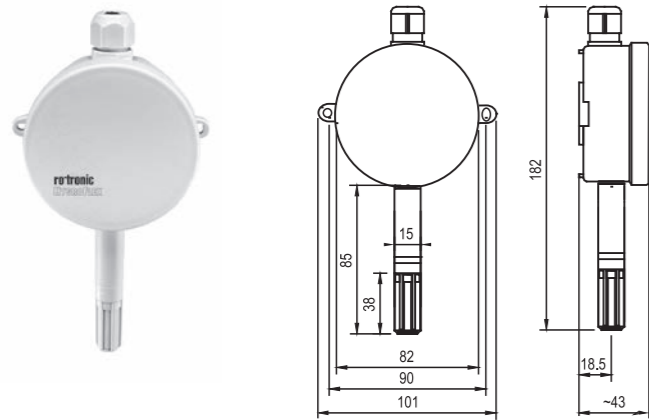
Herzlichen Glückwunsch zum Kauf Ihres neuen HygroFlex3-Serie Messumformers. Sie haben damit ein dem neuesten Stand der Technik entsprechendes Gerät erworben. Bitte lesen Sie diese Anleitung genau durch, bevor Sie das Gerät installieren.

Allgemeine Beschreibung

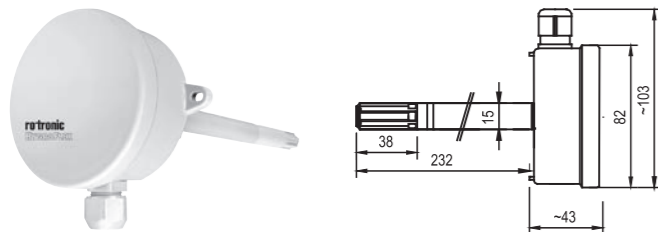
Die HygroFlex3-Serie Geräte sind universelle Messumformer für die Übertragung von Feuchte- und Temperaturmesswerten. Diese Kurzbedienungsanleitung beschränkt sich auf die Beschreibung der wichtigsten Funktionen und der Installation des Gerätes. Die detaillierte Bedienungsanleitung finden Sie im Internet unter: www.rotronic.com

Abmessungen / Anschlüsse

Typ W



Typ D



Mechanische Installation

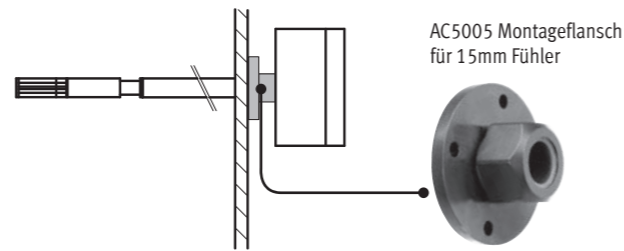
Allgemeine Empfehlungen

Die relative Feuchte ist extrem temperaturabhängig. Deren exakte Messung erfordert, dass Fühler und Sensoren genau auf dem Temperaturniveau der zu messenden Umgebung sind. Daher kann der gewählte Installationsort einen bedeutenden Einfluss auf die Leistung des Gerätes haben. Die Einhaltung der folgenden Richtlinien garantiert Ihnen eine optimale Leistung des Gerätes:

- Wählen Sie einen repräsentativen Installationsort: Installieren Sie den Fühler an einem Ort, wo die Feuchte-, Temperatur- und Druckverhältnisse für die zu messende Umgebung repräsentativ sind.
- Stellen Sie genügend Luftbewegung am Fühler sicher: Eine Luftgeschwindigkeit von mindestens 1 Meter/Sekunde beschleunigt und erleichtert die Anpassung des Fühlers an wechselnde Temperaturen.
- Zu vermeiden sind:
 - Fühler zu nahe an Heizelement, Kühlschlange, kalter oder warmer Wand, direkte Sonneneinstrahlung etc.
 - Fühler zu nahe an Dampf-Injektor, Befeuchter oder direkter Niederschlag.
 - Unstabile Druckverhältnisse bei grossen Luftturbulenzen.
- Tauchen Sie den Fühler so weit als möglich in die zu messende Umgebung ein.
- Vermeiden Sie die Ansammlung von Kondensat an den Kontaktdrähten des Sensors. Installieren Sie den Fühler so, dass die Fühlerspitze nach unten zeigt. Wenn dies nicht möglich ist, installieren Sie ihn in horizontaler Position.

Montage der Kanalversion

Zur Vermeidung von Messfehlern sollten mindestens 200 mm des Fühlers in die zu messende Umgebung eingetaucht sein. Verwenden Sie gegebenenfalls den Montageflansch AC5005 um den Fühler zu installieren und den Messumformer zu fixieren.



Versorgungsspannung / Technologie

Typ	Spannungsversorgung V+	Bürde	Ausgang
2- oder 2x2 Leiter			
HF320	10...28 VDC: 10 V + (0.02 x Bürde)	Max 500 Ω	4...20 mA
3 / 4 Leiter			
HF331	18...40 VDC / 13...28 VAC	Max 500 Ω	0...20 mA
HF332	18...40 VDC / 13...28 VAC	Max 500 Ω	4...20 mA
HF333	6...40 VDC / 5...28 VAC	Min 1000 Ω	0...1 V
HF334	10...40 VDC / 8...28 VAC	Min 5000 Ω	0...5 V
HF335	18...40 VDC / 13...28 VAC	Min 10000 Ω	0...10 V

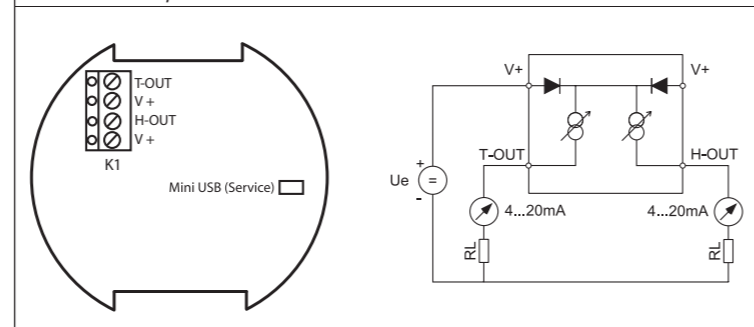


Achtung: Falsche Versorgungsspannungen sowie zu grosse Belastungen der Ausgänge können den Messumformer beschädigen.

Klemmenbelegung / Anschlussschemata

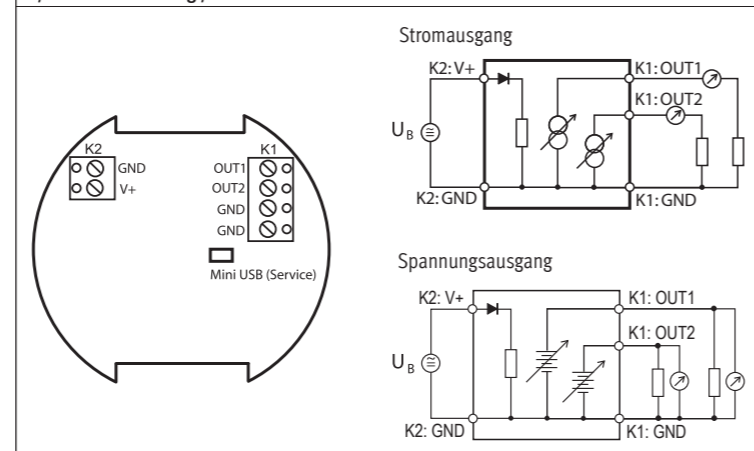
Anhand der Tabelle «Versorgungsspannung / Technologie» wird der Typ definiert, um folgende Anschluss-Schemata verwenden zu können:

2- oder 2x2 Leiter / HF320



Klemme	Beschreibung
T-OUT	Temperatur-/Analogausgang +
V+	Spannungsversorgung +
H-OUT	Feuchte-/Analogausgang +
V+	Spannungsversorgung +

3 / 4 Leiter Schaltung / HF33x



Klemme	Beschreibung
K1-OUT1	Feuchte- oder Taupunkt-/Analogausgang +
K1-OUT2	Temperatur-/Analogausgang +
K1-GND	GND / Neutral
K2-GND	GND / Neutral
K2-V+	Spannungsversorgung +/-Phase

Programmierung

Die Grundeinstellungen der Geräte werden im Werk, gemäss Ihrer Bestellung, vorgenommen. Die Transmitter werden im Werk justiert, sodass eine Überprüfung oder Nachjustierung bei der Installation nicht notwendig ist. Die Geräte können sofort nach der Installation in Betrieb genommen werden.

Fehlerquellen

Messwerte können durch folgende Einflüsse beeinträchtigt werden:

Temperaturfehler:

Durch zu kurze Anleichtezeit, kalte Aussenwand, Heizkörper, Sonneneinstrahlung usw.

Feuchtefehler:

Durch Dampf, Wasserspritzer, Tropfwasser oder Kondensation am Sensor usw. Jedoch wird die Reproduzierbarkeit und Langzeitstabilität dadurch nicht beeinträchtigt, auch wenn der Fühler über längere Zeit einer hohen Feuchte oder Sättigung mit Wasserdampf (Kondensation) ausgesetzt wurde.

Verschmutzung:

Durch Staub in der Luft. Die Wahl des Fühlerfilters ist abhängig vom Verschmutzungsgrad des Messortes und ist periodisch zu reinigen oder zu ersetzen.

Skalierung / Justierung / Firmware update

Mit Hilfe der HW4-Software und dem Servicekabel AC3006 können folgende Einstellungen durchgeführt werden:

- Neuskalierung der Ausgänge
- Justierung
- Firmware update

Eine detaillierte Beschreibung finden Sie im Manual welches Sie im Internet unter :

www.rotronic-humidity.com herunterladen können.

Technische Daten (Einsatz- & Messbereich)

Feuchte:	0...100 %rF
Temperatur:	-40...60 °C
Genauigkeit:	±2 %rF, ± 0.3 K @ 23°C
Schutzart:	IP65
Ausgänge:	Strom- oder Spannungssignal. Je nach Bestellcode UART-Service-Schnittstelle

ROTRONIC AG, CH-8303 Bassersdorf

Tel. +41 44 838 11 44, www.rotronic.com

ROTRONIC Messgeräte GmbH, D-76275 Ettlingen

Tel. +49 7243 383 250, www.rotronic.de

ROTRONIC SARL, 56, F- 77183 Croissy Beaubourg

Tél. +33 1 60 95 07 10, www.rotronic.fr

ROTRONIC Italia srl, I-20157 Milano

Tel. +39 2 39 00 71 90, www.rotronic.it

ROTRONIC Instruments (UK) Ltd, West Sussex RH10 9EE

Phone +44 1293 571000, www.rotronic.co.uk

ROTRONIC Instrument Corp, NY 11788, USA

Phone +1 631 427-3898, www.rotronic-usa.com

ROTRONIC Instruments Pte Ltd, Singapore 159836

Phone +65 6376 2107, www.rotronic.sg

ROTRONIC Shanghai Rep. Office, Shanghai 200233, China

Phone +86 40 08162018, www.rotronic.cn

HYGROFLEX3-SERIES

SHORT INSTRUCTION MANUAL

Digital transmitter for humidity & temperature: Duct & Wall Version



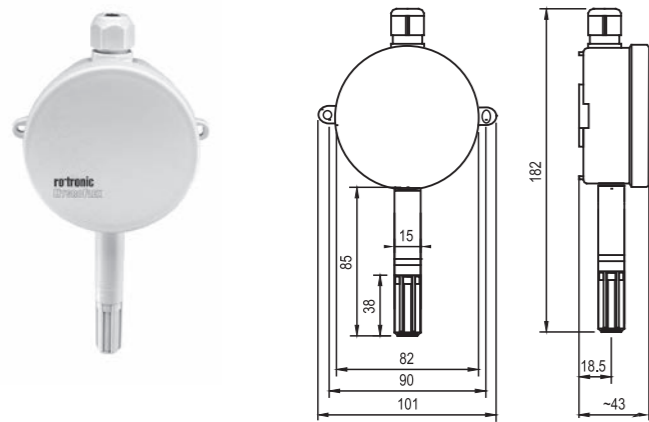
Congratulations on your purchase of the new state-of-the-art HygroFlex3-series transmitter. Please read these short instructions carefully before installing the device.

General description

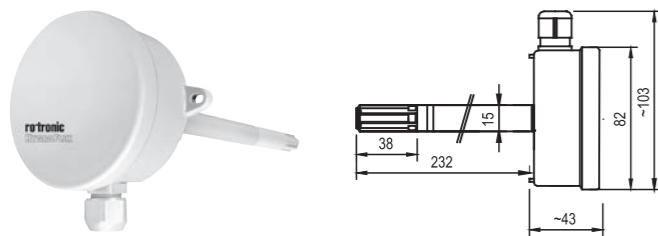
The HygroFlex3-series devices are universal transmitters for transmission of humidity and temperature measurements. These short instructions are limited to a description of the main functions and installation of the device. The detailed instruction manual can be found on the internet at www.rotronic.com

Dimensions / Connections

Type W



Type D



Mechanical installation

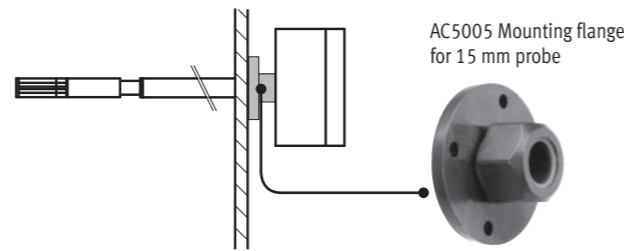
General recommendations

Relative humidity is extremely temperature-dependent. In order to measure it exactly, the probe and sensors must be set exactly on the temperature level of the environment that is to be measured. The installation site can therefore have a significant influence on the performance of the device. Follow the guidelines below to ensure optimum performance:

- Select a representative installation site: Install the probe at a point where the humidity, temperature and pressure conditions are representative for the environment that is to be measured.
- Make sure there is sufficient air movement around the probe: An air flow of at least 1 metre/second accelerates and facilitates adjustment of the probe to changing temperatures.
- Avoid:
 - Probe too close to heating elements, cooling coils, cold or hot walls, direct sunlight, etc.
 - Probe too close to steam, injectors, humidifiers or direct precipitation.
 - Unstable pressure conditions with high air turbulence.
- Insert the probe as far as possible into the environment that is to be measured.
- Avoid accumulation of condensation at the contact wires of the sensor. Install the probe so that the tip points down. If that is not possible, install it in horizontal position.

Mounting the duct version

To avoid measurement errors, at least 200 mm of the probe should be inserted into the environment that is to be measured. If necessary, use the mounting flange AC5005 to install the probe and fasten the transmitter.



Supply voltage / Technology

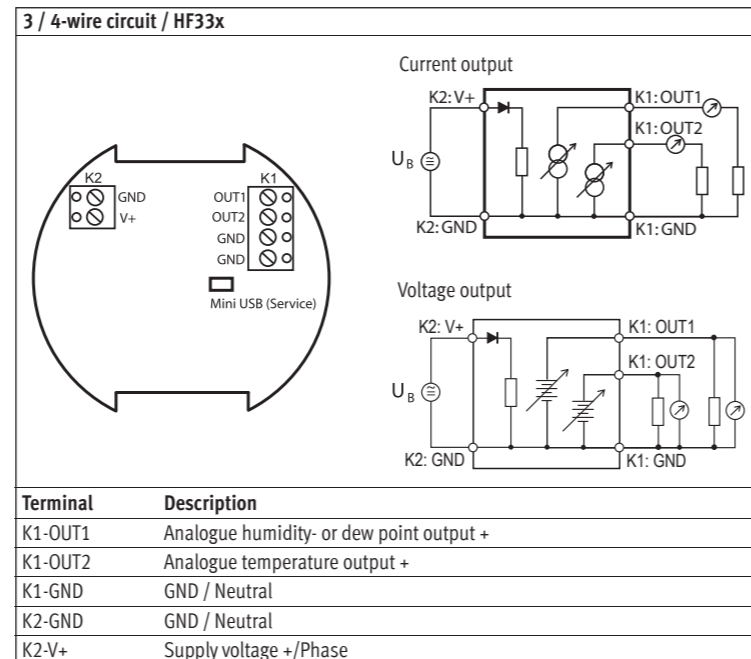
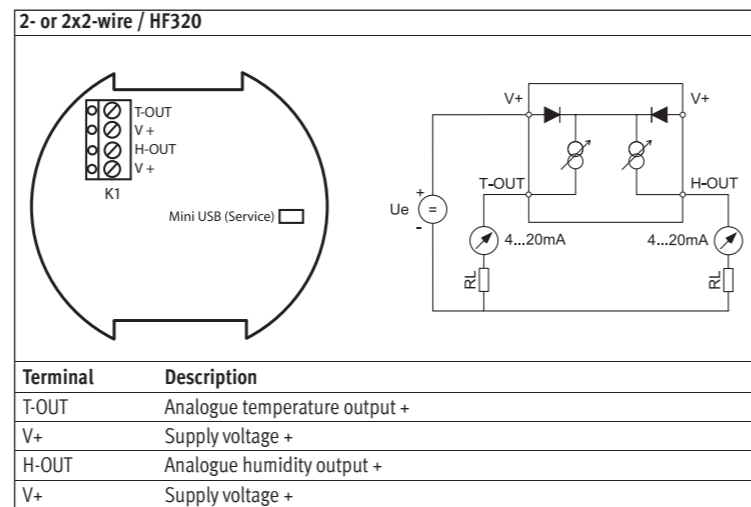
Type	Supply voltage V+	Load	Output
2- or 2x2-wire			
HF320	10...28 VDC: 10 V + (0.02 x load)	Max 500 Ω	4...20 mA
3 / 4-wire			
HF331	18...40 VDC / 13...28 VAC	Max 500 Ω	0...20 mA
HF332	18...40 VDC / 13...28 VAC	Max 500 Ω	4...20 mA
HF333	6...40 VDC / 5...28 VAC	Min 1000 Ω	0...1 V
HF334	10...40 VDC / 8...28 VAC	Min 5000 Ω	0...5 V
HF335	18...40 VDC / 13...28 VAC	Min 10000 Ω	0...10 V



Caution: Wrong supply voltages and excessively high loading of the outputs can damage the transmitter.

Terminal configuration / Connection diagrams

The type is defined using the table «Supply voltage / Technology» to then use the following connection diagrams:



Programming

The basic settings of the devices are made in the factory according to your order. The transmitters are adjusted in the factory and therefore do not need to be checked and readjusted during installation. The devices can be started immediately after installation.

Sources of error

Measured values can be influenced by the following factors:

Temperature errors :

Adaptation time too short, cold outside wall, heating elements, sunlight, etc.

Humidity errors:

Steam, water spray, dripping water or condensation at the sensor, etc. Repeatability and long term stability are, however, not influenced by these factors even if the probe is exposed to high humidity or saturation with steam (condensation) over a longer period of time.

Soiling:

By dust in the air. The choice of probe filter depends on the amount of soiling at the measuring point. The filter must be cleaned or replaced periodically.

Scaling / Adjustment / Firmware update

The following settings can be made with the help of the HW4 software and either the service cable AC3006 or AC3009:

- new scaling of the outputs
- adjustment
- firmware update

You can find a detailed description in the manual that you can download from our web site at www.rotronic-humidity.com

Technical data (measurement)

Humidity:	0...100 %RH
Temperature:	-40...60 °C
Accuracy:	±2 %RH, ± 0.3 K @ 23°C
Protection:	IP65
Outputs:	Current or voltage signals depending on order code, UART service interface

ROTRONIC AG, CH-8303 Bassersdorf
Tel. +41 44 838 11 44, www.rotronic.com
ROTRONIC Messgeräte GmbH, D-76275 Ettlingen
Tel. +49 7243 383 250, www.rotronic.de
ROTRONIC SARL, 56, F- 77183 Croissy Beaubourg
Tél. +33 1 60 95 07 10, www.rotronic.fr
ROTRONIC Italia srl, I-20157 Milano
Tel. +39 2 39 00 71 90, www.rotronic.it
ROTRONIC Instruments (UK) Ltd, West Sussex RH10 9EE
Phone +44 1293 571000, www.rotronic.co.uk
ROTRONIC Instrument Corp, NY 11788, USA
Phone +1 631 427-3898, www.rotronic-usa.com
ROTRONIC Instruments Pte Ltd, Singapore 159836
Phone +65 6376 2107, www.rotronic.sg
ROTRONIC Shanghai Rep. Office, Shanghai 200233, China
Phone +86 40 08162018, www.rotronic.cn

SÉRIE HYGROFLEX3



MODE D'EMPLOI ABRÉGÉ

Transmetteurs numériques pour l'humidité et la température: Versions murales et sur gaine

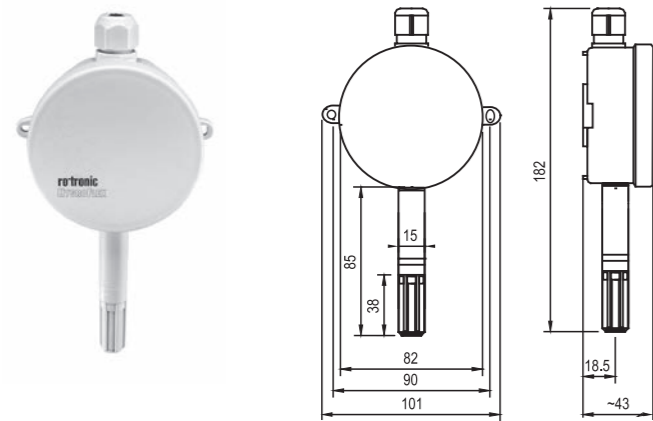
Nous vous félicitons d'avoir choisi le nouveau transmetteur de la série HygroFlex3. Vous avez fait l'acquisition d'un appareil doté de la technologie la plus récente. Nous vous remercions de lire ce mode d'emploi avant d'installer votre transmetteur.

Généralités

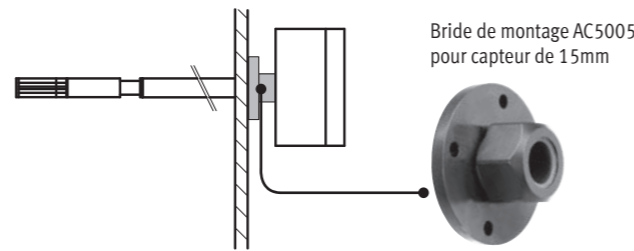
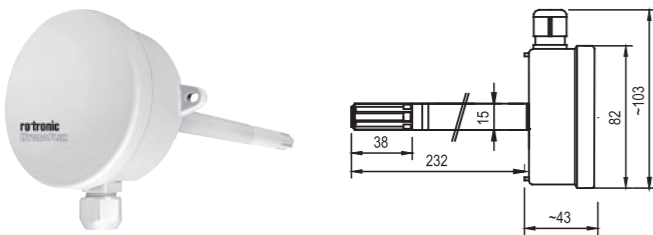
Les appareils de la série HygroFlex3 sont des transmetteurs de mesure universels pour la transmission de valeurs de mesure d'humidité et de température. Ce mode d'emploi abrégé se limite à la description des fonctions essentielles de cet appareil et à son installation. Vous trouverez un mode d'emploi détaillé sur notre site Internet: www.rotronic.com

Dimensions / raccordements

Type W



Type D



Bride de montage AC5005 pour capteur de 15mm

Tension d'alimentation / technologie

Type	Alimentation en tension V+	Charge	Sortie
2 conducteurs ou 2x2 conducteurs			
HF320	10...28 VCC: 10 V + (0.02 x charge)	Max 500 Ω	4...20 mA
3 / 4 conducteurs			
HF331	18...40 VCC / 13...28 VCA	Max 500 Ω	0...20 mA
HF332	18...40 VCC / 13...28 VCA	Max 500 Ω	4...20 mA
HF333	6...40 VCC / 5...28 VCA	Min 1000 Ω	0...1 V
HF334	10...40 VCC / 8...28 VCA	Min 5000 Ω	0...5 V
HF335	18...40 VCC / 13...28 VCA	Min 10000 Ω	0...10 V

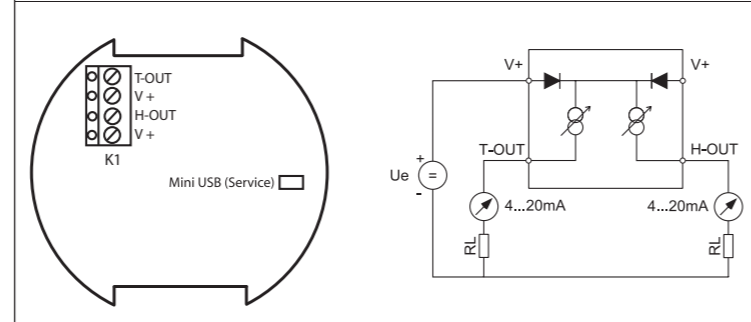


Attention: Des tensions d'alimentation erronées ainsi que des sollicitations trop fortes des sorties peuvent endommager le transmetteur de mesure.

Affectation des bornes / schémas de raccordement

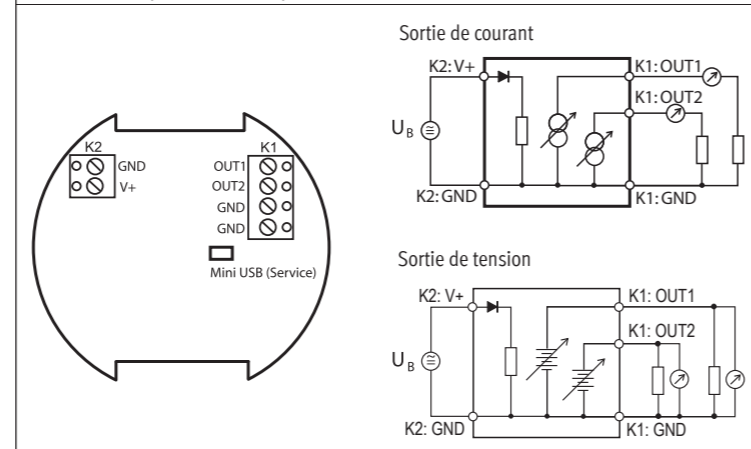
Le tableau de tension d'alimentation / technologie sert à définir le type pour pouvoir utiliser les schémas de raccordement suivants:

2 conducteurs ou 2x2 conducteurs / HF320



Borne	Description
T-OUT	Sortie analogique de température +
V+	Alimentation en tension +
H-OUT	Sortie analogique d'humidité +
V+	Alimentation en tension +

Branchement 3 / 4 conducteurs / HF33x



Borne	Description
K1-OUT1	Sortie analogique de température ou point de rosée +
K1-OUT2	Sortie analogique de température +
K1-GND	GND / Neutre
K2-GND	GND / Neutrel
K2-V+	Alimentation en tension +/Phase

Programmation

Les réglages de base des appareils sont effectués dans l'usine conformément à votre commande. Les transmetteurs de mesure sont ajustés en usine. De ce fait, une vérification ou réajustement de l'installation n'est pas nécessaire. Les appareils peuvent être mis en service immédiatement après l'installation.

Sources d'erreur

Les valeurs mesurées peuvent être faussées par les influences suivantes:

Erreurs de température: dues à un temps d'égalisation trop court, à des murs extérieurs froids, radiateurs, rayonnements du soleil etc.

Erreurs d'humidité : dues à la vapeur, aux projections d'eau, à de l'eau d'égouttage ou à la condensation sur l'élément sensible etc. Cependant, la reproductibilité et la stabilité à long terme ne sont pas affectées par ces facteurs, même si le capteur a été exposé relativement longtemps à une forte humidité ou saturation de vapeur d'eau (condensation).

Contamination: due à la poussière dans l'air. Le choix du filtre de capteur dépend du degré de contamination du site de mesure. Le filtre de capteur doit être régulièrement nettoyé ou remplacé.

Changement d'échelle / ajustage / mise à jour du firmware

Le logiciel HW4 et le câble de service AC3006 permettent d'effectuer les réglages suivants:

- Changement d'échelle des sorties
- Ajustage
- Mise à jour du firmware

Vous trouverez une description détaillée dans le manuel que vous pouvez télécharger sous

www.rotronic-humidity.com

Caractéristiques techniques (gammes d'utilisation et de mesure)

Humidité:	0...100 %HR
Température:	-40...60 °C
Précision:	±2 %HR, ± 0,3 K @ 23°C
Type de protection:	IP65
Sorties:	Signal de courant ou de tension selon le code de commande Interface de service UART

Installation mécanique

Recommandations générales

L'humidité relative dépend très fortement de la température. Pour la précision de la mesure, le capteur et les éléments sensibles doivent être exactement à la température de l'environnement à mesurer. Le choix du site d'installation peut donc avoir une influence décisive sur les performances de l'instrument. Le respect des directives suivantes vous garantit des performances optimales de l'appareil :

- Choisissez un site d'installation représentatif: installez le capteur à un endroit où les conditions d'humidité, de température et de pression sont représentatives de l'environnement à mesurer.
- Assurez un mouvement d'air suffisant près du capteur: une vitesse d'air d'au moins 1 mètre/seconde accélère et facilite l'adaptation du capteur aux changements de température.
- À éviter :
 1. Montage des capteurs à proximité de radiateurs, serpents de refroidissement, murs froids ou chauds, exposition directe aux rayons solaires etc.
 2. Montage des capteurs à proximité de vapeurs, injecteurs, humidificateurs ou exposition à des précipitations directes.
 3. Conditions de pression instables en cas de fortes turbulences d'air.
- Plongez le capteur aussi profondément que possible dans l'environnement à mesurer.
- Évitez les accumulations de condensation sur les câbles de contact de l'élément sensible. Installez le capteur de telle sorte que sa pointe soit dirigée vers le bas. Si cela n'est pas possible, installez le à l'horizontale.

Montage de la version sur gaine

Pour éviter les erreurs de mesure, le capteur doivent être plongé d'au moins 200 mm dans l'environnement à mesurer. Utilisez au cas échéant la bride de montage AC5005 pour installer le capteur et fixer le transmetteur de mesure.

ROTRONIC AG, CH-8303 Bassersdorf
Tel. +41 44 838 11 44, www.rotronic.com
ROTRONIC Messgeräte GmbH, D-76275 Ettlingen
Tel. +49 7243 383 250, www.rotronic.de
ROTRONIC SARL, 56, F- 77183 Croissy Beaubourg
Tél. +33 1 60 95 07 10, www.rotronic.fr
ROTRONIC Italia srl, I-20157 Milano
Tel. +39 2 39 00 71 90, www.rotronic.it
ROTRONIC Instruments (UK) Ltd, West Sussex RH10 9EE
Phone +44 1293 571000, www.rotronic.co.uk
ROTRONIC Instrument Corp, NY 11788, USA
Phone +1 631 427-3898, www.rotronic-usa.com
ROTRONIC Instruments Pte Ltd, Singapore 159836
Phone +65 6376 2107, www.rotronic.sg
ROTRONIC Shanghai Rep. Office, Shanghai 200233, China
Phone +86 40 08162018, www.rotronic.cn

SERIE HYGROFLEX3

MANUALE D'ISTRUZIONI BREVE

Trasduttori digitali per umidità e temperatura: Versione per canali e pareti



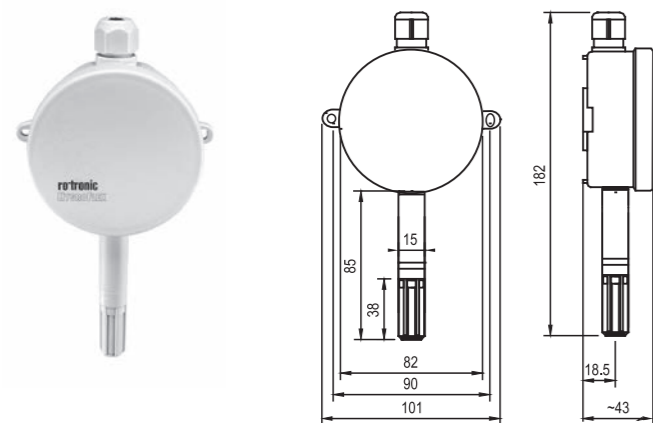
Ci congratuliamo per il Vostro acquisto di un nuovo trasduttore della serie HygroFlex3. Avete acquistato uno strumento al passo con le tecnologie più moderne. Prima di installare lo strumento, si prega di leggere la presente guida rapida.

Descrizione generica

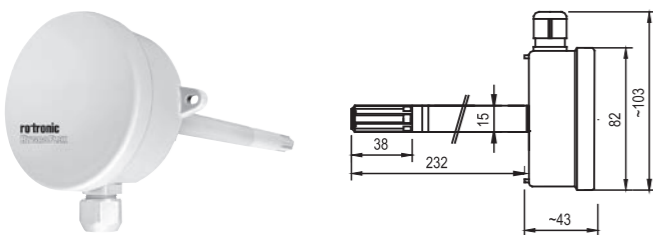
Gli apparecchi della serie HygroFlex3 sono trasduttori universali per la trasmissione di valori di umidità e temperatura. La presente guida rapida si limita a descrivere le funzioni principali dello strumento e la sua installazione. Le istruzioni d'uso dettagliate sono disponibili in Internet all'indirizzo: www.rotronic.com

Dimensioni / connessioni

Typo W



Typo D



Installazione meccanica

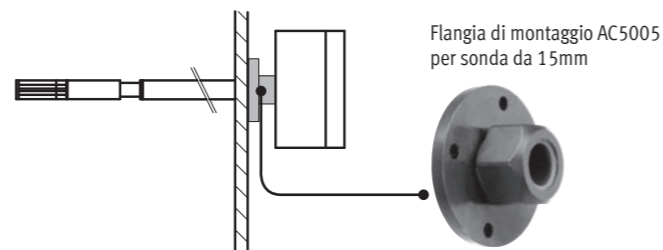
Recommandations générales

L'umidità relativa dipende direttamente dalla temperatura. Una misurazione precisa richiede che sonde e sensori abbiano esattamente la stessa temperatura dell'ambiente da misurare. Pertanto la sede di installazione selezionata gioca un ruolo determinante per il rendimento dell'apparecchio. Il rispetto delle prescrizioni di seguito riportate garantisce un rendimento ottimale dell'apparecchio.

- Selezionare una sede di installazione rappresentativa per le misurazioni: installare la sonda in un punto dove le condizioni di umidità, temperatura e pressione siano rappresentative per l'ambiente che si intende misurare.
- Garantire che la sonda sia sottoposta a sufficiente ventilazione: Una velocità dell'aria di almeno 1 metro/secondo velocizza e facilita l'adattamento della sonda alle oscillazioni di temperatura.
- Condizioni da evitare:
 - Sonda troppo vicina a elementi riscaldanti, serpentine di raffreddamento, pareti fredde o calde, esposizione diretta ai raggi solari ecc.
 - Sonda troppo vicina a generatori di vapore, iniettori, umidificatori o precipitazioni dirette.
 - Rapporti di pressione instabili con eccessive turbolenze dell'aria.
- Inserire il più possibile la sonda nell'ambiente che si intende misurare.
- Evitare la formazione di condensa sui fili di contatto della sonda. Installare la sonda in modo che la punta sia rivolta verso il basso. Nel caso non sia possibile, installarla in posizione orizzontale.

Montaggio della versione per canali

Per evitare possibili errori di misurazione, si dovrebbero inserire almeno 200 mm della sonda nell'ambiente da misurare. Utilizzare la flangia di montaggio AC5005 per installare la sonda e fissare il trasduttore.



Flangia di montaggio AC5005 per sonda da 15mm

Tensione di alimentazione / tecnologia

Tipo	Tensione di alimentazione V+	Carico	Uscita
2 o 2x2 conduttori			
HF320	10...28 VCC: 10 V + (0.02 x carico)	Max 500 Ω	4...20 mA
3/4 conduttori			
HF331	18...40 VCC / 13...28 VCA	Max 500 Ω	0...20 mA
HF332	18...40 VCC / 13...28 VCA	Max 500 Ω	4...20 mA
HF333	6...40 VCC / 5...28 VCA	Min 1000 Ω	0...1 V
HF334	10...40 VCC / 8...28 VCA	Min 5000 Ω	0...5 V
HF335	18...40 VCC / 13...28 VCA	Min 10000 Ω	0...10 V

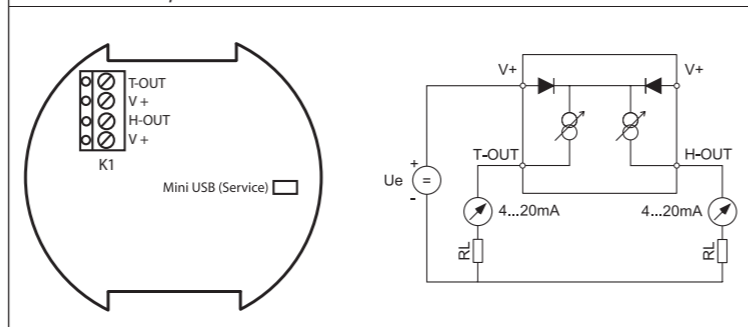


Attention: Tensioni di alimentazione errate o carichi eccessivi sulle uscite possono danneggiare il trasduttore.

Occupazione dei morsetti / schemi di collegamento

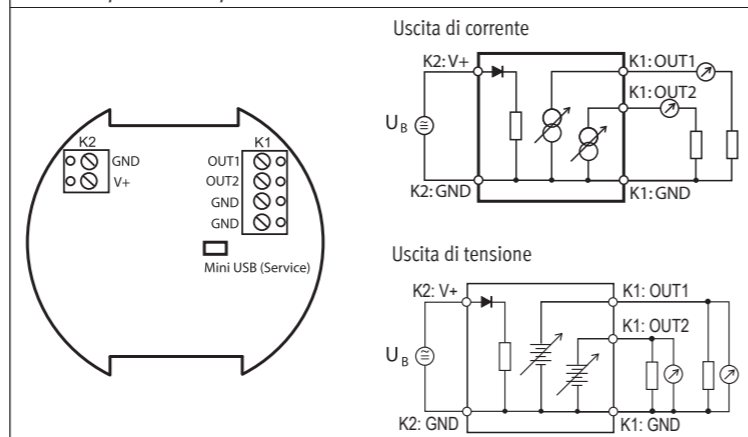
In base alla tabella Tensione di alimentazione / tecnologia si definisce il tipo, per poter quindi utilizzare i seguenti schemi di collegamento:

2 o 2x2 conduttori / HF320



Morsetto	Descrizione
T-OUT	Uscita analogica temperatura +
V+	Tensione di alimentazione +
H-OUT	Uscita analogica umidità +
V+	Tensione di alimentazione +

Circuito a 3/4 conduttori / HF33x



Morsetto	Descrizione
K1-OUT1	Uscita analogica umidità o punto di rugiada
K1-OUT2	Uscita analogica temperatura +
K1-GND	GND / Neutro
K2-GND	GND / Neutro
K2-V+	Tensione di alimentazione +/- Fase

Programmazione

Le impostazioni base dello strumento sono effettuate di fabbrica, in accordo alla Vostra ordinazione. I trasmettitori sono regolati di fabbrica e pertanto in fase di installazione non è necessario effettuare un controllo o una successiva regolazione. Pertanto dopo l'installazione è possibile mettere immediatamente in funzione gli strumenti.

Fonti di errore

I valori di misurazione sono influenzati dalle seguenti condizioni:

Errore di temperatura:

dovuto a tempi ridotti di adattamento, parete esterna fredda, termosifone, esposizione ai raggi solari ecc.

Errore di umidità:

dovuto a vapore, spruzzi d'acqua, gocciolii o condensa sul sensore ecc. Non vengono però influenzate la riproducibilità e la stabilità lungo termine, anche se la sonda è stata sottoposta a lungo ad un livello eccessivo di umidità o a saturazione con vapore acqueo (condensa).

Sporizia:

dovuta a polvere presente nell'aria. La scelta del filtro della sonda dipende dal livello di imbrattamento della sede di misurazione e tale filtro va pulito o sostituito ad intervalli regolari.

Scala / Regolazione / Firmware update

Grazie al software HW4 e al cavo di servizio AC3006 si possono effettuare le seguenti impostazioni:

- Nuova scala delle uscite
- Regolazione
- Firmware update

Una descrizione dettagliata è riportata nel manuale disponibile per lo scarico all'indirizzo Internet:

www.rotronic-humidity.com

Dati tecnici (range di utilizzo e di misurazione)

Umidità:	0...100 %UR
Temperatura:	-40...60 °C
Precisione:	± 2 % UR, ± 0,3 K @ 23°C
Standard di protezione:	IP65
Uscite:	Segnale di corrente o di tensione, uscita digitale in base al codice d'ordine, interfaccia di servizio UART

ROTRONIC AG, CH-8303 Bassersdorf

Tel. +41 44 838 11 44, www.rotronic.com

ROTRONIC Messgeräte GmbH, D-76275 Ettlingen

Tel. +49 7243 383 250, www.rotronic.de

ROTRONIC SARL, 56, F-77183 Croissy Beaubourg

Tél. +33 1 60 95 07 10, www.rotronic.fr

ROTRONIC Italia srl, I-20157 Milano

Tel. +39 2 39 00 71 90, www.rotronic.it

ROTRONIC Instruments (UK) Ltd, West Sussex RH10 9EE

Phone +44 1293 571000, www.rotronic.co.uk

ROTRONIC Instrument Corp, NY 11788, USA

Phone +1 631 427-3898, www.rotronic-usa.com

ROTRONIC Instruments Pte Ltd, Singapore 159836

Phone +65 6376 2107, www.rotronic.sg

ROTRONIC Shanghai Rep. Office, Shanghai 200233, China

Phone +86 40 08162018, www.rotronic.cn