

TEMPERATUR MESSUMFORMER – TF1



DER PREISWERTE MESSUMFORMER.

TEMPERATURMESSUNG EINFACH GEMACHT.

- Misst Temperatur
- Frei skalierbarer, analoger Spannungs- oder Strom-Ausgang
- USB Service Schnittstelle
- Einfachste mechanische Montage

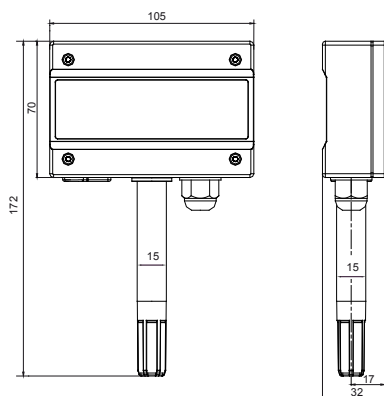


DIE TECHNISCHEN INFORMATIONEN.

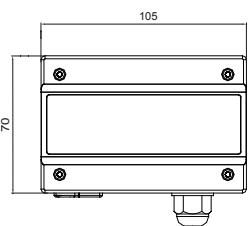
Der Messumformer-TF1 ist ein preiswerter HLK-Messumformer für Temperatur. Mit der ROTRONIC SW21 Software kann die Skalierung verändert werden.

Abmessungen

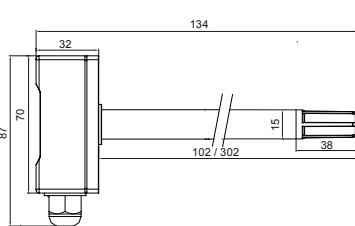
Wandausführung
Typ W



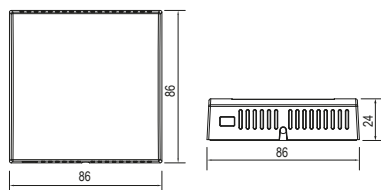
Kanalausführung
Fühlerlänge 100 mm
Typ D



Fühlerlänge 300 mm
Typ F



Raumausführung
Typ S



Sie wünschen mehr Informationen?

Eine vollständige Übersicht zur TF1-Serie finden Sie immer aktuell auf unserer Internetseite unter www.rotronic.ch.

Allgemein	
Messumformer Typ	2-Leiter Typ: TF120 3/4 Leiter Typ: TF13x
Speisespannung	12...28 VAC / 15...40 VDC
Stromverbrauch	2-Leiter maximal 40mA 3/4 Leiter mit Spannungsausgang: <15 mA mit Stromausgang: <55 mA
Messgrößen	Temperatur
Gehäusematerial / IP	ABS / IP 65 (Raumversion IP30)
Gewicht	Wandausführung Typ W: 140 g Kanalausführung 100 mm Typ D: 140 g Kanalausführung 300 mm Typ F: 200 g Raumausführung Typ S: 90 g
Sensoren im Gerät integriert	Ja
Einsatz- und Messbereich	-20...50 °C 0...100 %rF (nicht kondensierend)
CE-/ EMV-Verträglichkeit	2004/108/EC
Temperaturmessung	
Sensor	Thermistor
Standard-Temperaturskalierung	0...50 °C oder 0...100 °F
Genauigkeit bei 23 °C ± 5 K	± 0,3 °K (0...50 °C)
Ansprechzeit	4 s
Ausgänge	
Anzahl	Ein analoger Ausgang kann frei skaliert werden
Strom	4...20 mA
Spannung	0...1/5/10 VDC