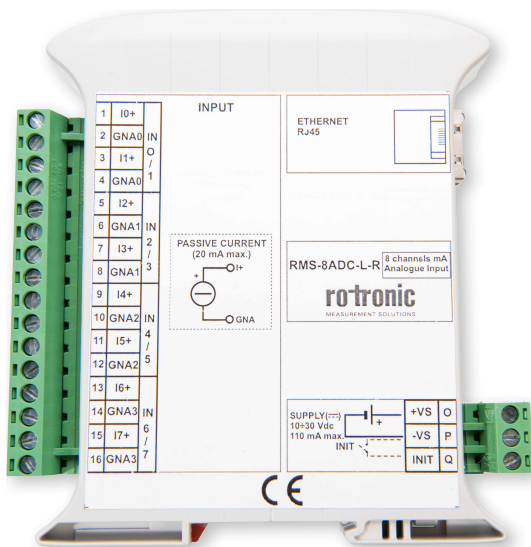


# RMS-8ADC-L-R-A



## VORTEILE

- 8 isolierte Eingangskanäle
- Passiver Eingang bis  $\pm 20$  mA
- Programmierbar über die RMS-Software
- Signal-LED

## ANWENDUNGEN

- Prozesskontrolle / Monitoring
- Gebäudeautomation
- Industrielle Automatisierung



## TECHNISCHE INFORMATIONEN

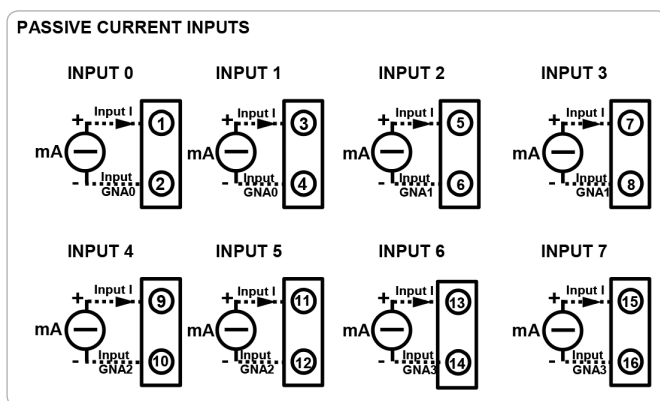
### RMS Analog-Digital-Konverter mit 8 Eingängen

Der Analog-Digital-Konverter mit 8 Eingängen wurde entwickelt, um alle analogen Eingänge in die digitale RMS-Welt einzubinden. Die 8 Eingänge bieten die Flexibilität, ein aktuelles System mit einem der neusten und flexibelsten Monitoring-Systeme zu verbinden, das derzeit auf dem Markt erhältlich ist.

#### Achtung

Funktioniert nur in Verbindung mit RMS-Converter-100.

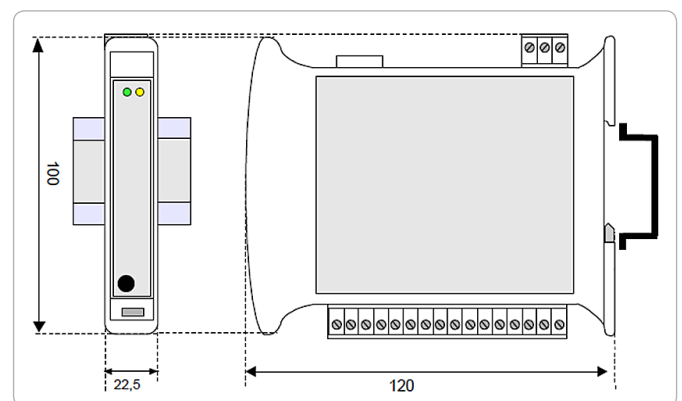
#### Analoge Eingänge



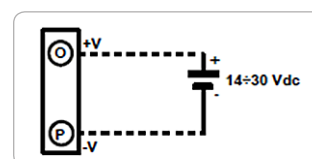
#### Hinweise:

- Die Anschlüsse "2" und "4" sind intern miteinander verbunden (neg. Refrenz "GNA0").
- Die Anschlüsse "6" und "8" sind intern miteinander verbunden (neg. Refrenz "GNA1").
- Die Anschlüsse "10" und "12" sind intern miteinander verbunden (neg. Refrenz "GNA2").
- Die Anschlüsse "14" und "16" sind intern miteinander verbunden (neg. Refrenz "GNA3").
- Die Referenzen "GNA0", "GNA1", "GNA2" und "GNA3" sind voneinander isoliert.

#### Abmessungen



#### Spannungsversorgung



# TECHNISCHE INFORMATIONEN

## Lichtsignale

LED	Farbe	Status	Bezeichnung
PWR	Grün	Ein	Gerät ist eingeschaltet
		Aus	Gerät ist ausgeschaltet
		Blinkend	Watchdog-Alarm
STS	Gelb	Aus	Gerät im RUN-Modus
		Blinkend	Gerät im INIT-Modus

Allgemeine Spezifikationen	
Gerätetyp	RMS-8ADC-L-R-A
Messparameter	Strom
Speichergrosse	Speicher für 7 Tage mit RMS-Erweiterung
Einsatzbereich	-10...60 °C / 0...90 %rF
Lagerbedingungen	-40...85 °C, 0...90 %rF
Maximale Einsatzhöhe	2000 m ü. M.
Spannungsversorgung	14...30 VDC
Geräte spezifische Daten	
Analoge Eingänge	8 isolierte Eingänge, 0/4...20 mA
Eingangsgenauigkeit	±0,05 %FS
Linearität	±1,0 %FS
Thermodrift	±0,01 %/°C
Messintervall	10 s bis 15 min (abhängig vom Software-Konto)
Schnittstellenausgang	Ethernet RJ-45
Protokoll	Modbus TCP
Ethernet Kabel Anforderung	Min. Cat 5, SFTP, max. 100m
Schnittstelleneingang	Abnehmbare Schraubklemmanschlüsse
Gehäuse/Mechanik	
Montage	DIN-Rail
Abmessungen	100 x 120 x 22,5 mm
Gewicht	160 g
IP-Schutzart	IP20
Installationsempfehlung	Mit mindestens 5 mm Abstand installieren
IP-Standardkonfiguration	192.168.1.100

Technische Änderungen, Irrtümer und Druckfehler bleiben jederzeit vorbehalten.