

# LOG-HC2-P1 / LOG-HC2-RO1

## SHORT INSTRUCTION MANUAL

### Universal logger

Congratulations on your new state-of-the-art universal logger. Please read these short instructions carefully before installing the device.

These short instructions are limited to a description of the main functions and installation of the device. The detailed instruction manual can be found on the internet at:

[www.rotronic.com](http://www.rotronic.com)

Order code	Device type
LOG-HC2-P1	Data logger to measure relative humidity, temperature, air pressure, illuminance and acceleration (3-axis)
LOG-HC2-RO1	Data logger to measure relative humidity, temperature, air pressure, illuminance and acceleration (3-axis). Plus 4 analog inputs.

### General description

The compact data logger LOG-HC2-P1/RO1 measures and saves humidity and temperature (2 x HygroClip2), illuminance, air pressure and acceleration (3-axis) at the same time. Four analog inputs including alarm output, switching power supply and input to start/stop data recording are available as optional extras. A four-line LCD with backlight, a large memory for more than 2,000,000 measured values and a rechargeable 2300 mAh battery ensure maximum performance combined with high ease of use. Thanks to its powerful rechargeable battery, which enables data recording over several years, the robust measuring instrument is ideal for long-term measurements.

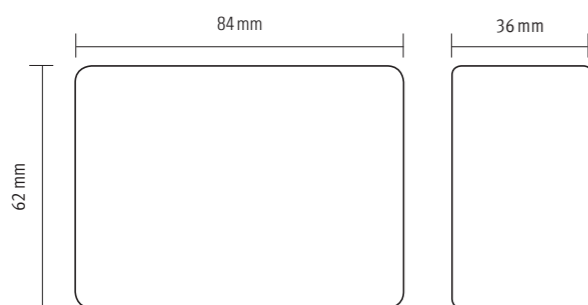
### Notes on use

The display and buttons are not activated on delivery. To activate them, the device must first be connected to a USB port or AC adapter.

The LOG-HC2 software delivered with the device must be installed before the device can be configured for the first time, data recording started and data evaluated. See the manual for details on installation and use of the software.

The battery is not fully charged on delivery. It must therefore be charged completely before first use of the device.

### Connections and dimensions



\*only LOG-HC2-RO1

### Mechanical installation / General recommendations

Relative humidity is extremely temperature-dependent. In order to measure it exactly, the probes and sensors must be set exactly on the temperature level of the environment that is to be measured. The installation site can therefore have a significant influence on the performance of the device. Follow the guidelines below to ensure optimum performance:

- Select a representative installation site: install the device at a point where the humidity, temperature and pressure conditions are representative of the environment that is to be measured.
- Ensure there is sufficient air movement at the device: an air velocity of at least 1 metre per second accelerates and facilitates adaption of the probe to changing temperatures.
- Avoid: (1) placing the device too close to heating elements, cooling coils, cold or hot walls, in direct sunlight, etc. (2) placing the device too close to steam injectors, humidifiers, in direct precipitation. (3) unstable pressure conditions with high air turbulence. (4) accumulation of condensation at the contact wires of the sensor.

### Installation

The device can either be mounted on a wall using the mounting plate supplied or plugged on to a DIN top-hat rail with the pre-mounted top hat-rail clip.

### Technical data:

Housing	Anodised aluminium, IP60
Battery	Rechargeable lithium polymer battery 2300 mAh
Battery charge indicator	On the display
LCD	Four-line display with backlight
LED indicators	Blue: Recording Red: Alarm Yellow: Battery charge
Interface	USB
Storage capacity	2,000,000 measured values
Logging interval	1 s to 12 h
Weight	210 g

Device operating range:	
Temperature	-20 °C...65 °C
Pressure	0...2500 mbar absolute
Humidity	10...95 %rh, non-condensing, avoid contact with water and moisture
Parameters:	
Relative humidity and temperature	Probe-dependent (HygroClip2)
Air pressure	0...2000 mbar
Acceleration (3-axis)	± 15 g
Illuminance	0...65,000 lux

**ROTRONIC AG**, CH-8303 Bassersdorf  
Tel. +41 44 838 11 44, [www.rotronic-humidity.com](http://www.rotronic-humidity.com)  
**ROTRONIC Messgeräte GmbH**, D-76275 Ettlingen  
Tel. +49 7243 383 250, Fax +49 7243 383 260, [www.rotronic.de](http://www.rotronic.de)  
**ROTRONIC SARL**, 56, F- 77183 Croissy Beaubourg  
Tél. +33 1 60 95 07 10, [www.rotronic.fr](http://www.rotronic.fr)  
**ROTRONIC Italia srl**, I-20157 Milano  
Tel. +39 2 39 00 71 90, Fax (+39) 02 33 27 62 99, [www.rotronic.it](http://www.rotronic.it)  
**ROTRONIC Instruments (UK) Ltd**, Crompton Fields,  
Phone +44 1293 571000, [www.rotronic.co.uk](http://www.rotronic.co.uk)  
**ROTRONIC Instrument Corp**, NY 11788, USA  
Phone +1 631 427-3898, [www.rotronic-usa.com](http://www.rotronic-usa.com)  
**ROTRONIC South East Asia Pte Ltd**, Singapore 339156  
Phone +65 6294 6065, [www.rotronic.com.sg](http://www.rotronic.com.sg)  
**ROTRONIC Shanghai Rep. Office**, Shanghai 200233, China  
Phone +86 40 08162018, [www.rotronic.cn](http://www.rotronic.cn)

12.8000.1001

# LOG-HC2-P1 / LOG-HC2-RO1

## KURZBEDIENUNGSANLEITUNG

### Universal Logger

Herzlichen Glückwunsch zum Kauf Ihres neuen Universal Loggers. Sie haben damit ein dem neuesten Stand der Technik entsprechendes Gerät erworben. Bitte lesen Sie diese Kurz-Anleitung genau durch, bevor Sie das Gerät installieren.

Diese Kurzbetriebsanleitung beschränkt sich auf die Beschreibung der wichtigsten Funktionen und der Installation des Gerätes. Die detaillierte Bedienungsanleitung finden Sie im Internet unter: [www.rotronic.com](http://www.rotronic.com)

Best.-Nr.	Gerätetyp
LOG-HC2-P1	Datenlogger misst relative Feuchte, Temperatur, Luftdruck, Beleuchtungsstärke und Beschleunigung (3-Achsen)
LOG-HC2-RO1	Datenlogger misst relative Feuchte, Temperatur, Luftdruck, Beleuchtungsstärke und Beschleunigung (3-Achsen). Zusätzlich 4 Analogeingänge.

### Allgemeine Beschreibung

Der kompakte Datenlogger LOG-HC2-P1/RO1 misst und speichert zeitgleich Feuchte und Temperatur (2 x HygroClip2), Beleuchtungsstärke, Luftdruck und Beschleunigung (3-Achsen). Optional gibt es 4 Analogeingänge inklusive Alarm-Ausgang, geschalteter Speisung und Eingang zum Starten/Stoppen der Datenaufzeichnung. Die vierzeilige LC-Anzeige mit Hintergrundbeleuchtung, der große Speicher für über 2'000'000 Messwerte, sowie der wiederaufladbare 2300 mAh Akku sorgen für maximale Leistungsfähigkeit, kombiniert mit hoher Benutzerfreundlichkeit. Das robuste Messgerät eignet sich ideal für Langzeitmessungen, der Power-Akku ermöglicht Datenaufzeichnungen von mehreren Jahren.

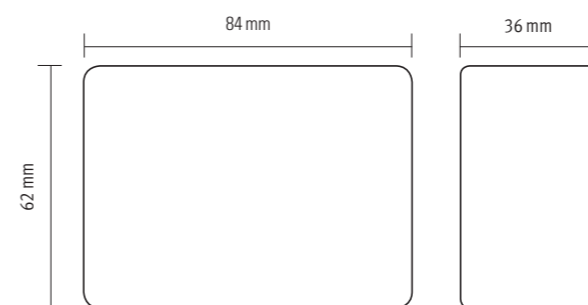
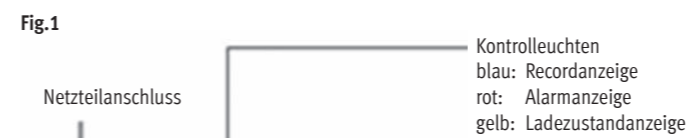
### Hinweise zur Nutzung

Im Auslieferungszustand sind weder die Anzeige noch die Tasten aktiviert. Zur Aktivierung muss das Gerät zuerst an einen USB-Anschluss oder mit einem Netzteil verbunden werden.

Um das Gerät erstmals zu konfigurieren, die Datenaufzeichnung zu starten und zur Auswertung der Daten muss die mitgelieferte LOG-HC2 Software installiert werden. Details über die Installation und die Bedienung der Software sind dem Manual zu entnehmen.

Der Akku ist im Lieferzustand nicht komplett geladen. Der Akku muss daher vor dem Erstgebrauch vollständig geladen werden.

### Anschlüsse und Abmessungen



\*nur LOG-HC2-RO1

### Mechanische Installation / Allgemeine Empfehlung

Die relative Feuchte ist extrem temperaturabhängig. Deren exakte Messung erfordert, dass Fühler und Sensoren genau auf dem Temperaturniveau der zu messenden Umgebung sind. Daher kann der gewählte Installationsort einen bedeutenden Einfluss auf die Leistung des Gerätes haben. Die Einhaltung der folgenden Richtlinien garantiert Ihnen eine optimale Leistung des Gerätes:

- Wählen Sie einen repräsentativen Installationsort: installieren Sie das Gerät an einem Ort, wo die Feuchte- Temperatur- und Druckverhältnisse für die zu messende Umgebung repräsentativ sind.
- Stellen Sie genügend Luftbewegung am Gerät sicher: Eine Luftgeschwindigkeit von mindestens 1 Meter/Sekunde beschleunigt und erleichtert die Anpassung des Fühlers an wechselnde Temperaturen.
- Zu vermeiden sind: (1) Gerät zu nahe an Heizelement, Kühlschlange, kalter oder warmer Wand, direkte Sonneneinstrahlung etc. (2) Fühler zu nahe an Dampf-Injektor, Befuchter, oder direkter Niederschlag. (3) Unstabile Druckverhältnisse bei grossen Luftturbulenzen. (4) Vermeiden Sie die Ansammlung von Kondensat an den Kontaktdrähten des Sensors.

### Montage

Das Gerät kann entweder mit der mitgelieferten Montageplatte an eine Wand montiert oder mit dem vormontierten Hutschienenklipp auf eine DIN-Hutschiene gesteckt werden.

### Technische Daten:

Gehäuse	Eloxiertes Aluminium, IP60
Batterie	Lithium-Polymer Akku 2300 mAh
Batteriezustands-Anzeige	Auf dem Display
LCD	4-Zeilen Anzeige mit Hintergrundbeleuchtung
LED-Anzeige	blau: Recordanzeige rot: Alarmanzeige gelb: Ladezustandsanzeige
Interface	USB
Speicherkapazität	2'000'000 Messwerte
Log Intervall	1 s bis 12 h
Gewicht	210 g

Betriebsbedingungen Gerät:	
Temperatur	-20 °C...65 °C
Druck	0...2500 mbar absolut
Feuchte	10...95 %rF, nicht kondensierend. Kontakt mit Wasser und Feuchtigkeit vermeiden
Messgrößen:	
Relative Feuchte und Temperatur	Fühlerabhängig (HygroClip2)
Luftdruck	0...2000 mbar
Beschleunigung (3-Achsen)	± 15 g
Beleuchtungsstärke	0...65'000 lux

**ROTRONIC AG**, CH-8303 Bassersdorf  
Tel. +41 44 838 11 44, [www.rotronic-humidity.com](http://www.rotronic-humidity.com)  
**ROTRONIC Messgeräte GmbH**, D-76275 Ettlingen  
Tel. +49 7243 383 250, Fax +49 7243 383 260, [www.rotronic.de](http://www.rotronic.de)  
**ROTRONIC SARL**, 56, F- 77183 Croissy Beaubourg  
Tél. +33 1 60 95 07 10, [www.rotronic.fr](http://www.rotronic.fr)  
**ROTRONIC Italia srl**, I-20157 Milano  
Tel. +39 2 39 00 71 90, Fax (+39) 02 33 27 62 99, [www.rotronic.it](http://www.rotronic.it)  
**ROTRONIC Instruments (UK) Ltd**, Crompton Fields,  
Phone +44 1293 571000, [www.rotronic.co.uk](http://www.rotronic.co.uk)  
**ROTRONIC Instrument Corp**, NY 11788, USA  
Phone +1 631 427-3898, [www.rotronic-usa.com](http://www.rotronic-usa.com)  
**ROTRONIC South East Asia Pte Ltd**, Singapore 339156  
Phone +65 6294 6065, [www.rotronic.com.sg](http://www.rotronic.com.sg)  
**ROTRONIC Shanghai Rep. Office**, Shanghai 200233, China  
Phone +86 40 08162018, [www.rotronic.cn](http://www.rotronic.cn)

12.8000.1001

# LOG-HC2-P1 / LOG-HC2-R01

## MODE D'EMPLOI ABRÉGÉ

### Logger universel

Tous nos remerciements pour l'achat de votre nouveau logger universel. Vous avez fait l'acquisition d'un appareil qui intègre les tout derniers développements de la technique. Veuillez lire attentivement ce manuel abrégé avant d'installer l'appareil.

Ce mode d'emploi abrégé se limite à la description des fonctions essentielles et à l'installation de cet appareil. Vous trouverez un manuel d'utilisation détaillé sur notre site Internet: [www.rotronic.com](http://www.rotronic.com)

#### N° de commande Type d'appareil

**LOG-HC2-P1** Logger de données pour humidité relative, température, pression de l'air, intensité lumineuse et accélération (3 axes)

**LOG-HC2-R01** Logger de données pour humidité relative, température, pression de l'air, intensité lumineuse et accélération (3 axes). 4 entrées analogiques supplémentaires.

### Description générale

Ce logger de données compact LOG-HC2-P1/R01 mesure et enregistre simultanément l'humidité et la température (2 HygroClip2), l'intensité lumineuse, la pression et l'accélération (3 axes). Une version à 4 entrées analogiques est disponible en option avec sortie d'alarme, alimentation à découpage et entrée pour démarrer ou stopper l'enregistrement des données. L'affichage LC sur 4 lignes avec rétroéclairage, la grande taille de la mémoire pour plus de 2'000'000 de valeurs de mesure ainsi que la pile rechargeable de 2300 mAh assurent des performances maximales et une grande facilité d'utilisation. Cet appareil de mesure robuste est parfaitement adapté pour les mesures sur le long terme, la puissance de la pile permet des enregistrements sur plusieurs années.

### Indications pour l'utilisation

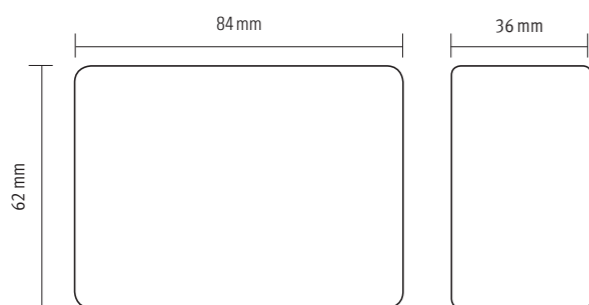
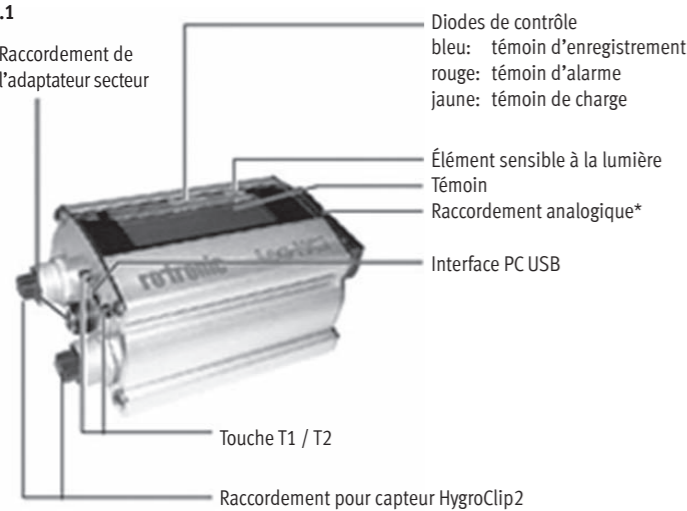
Après la livraison, l'affichage ainsi que les touches ne sont pas activés. L'appareil doit pour cela être connecté par le raccordement USB ou par un adaptateur secteur.

Le logiciel LOG-HC2 fourni doit être installé pour pouvoir configurer l'appareil ou débiter l'enregistrement ou le traitement des données. Veuillez consulter le manuel d'utilisation pour les détails de l'installation et de l'utilisation du logiciel.

La pile n'est pas entièrement chargée lors de la livraison. Celle-ci doit être complètement chargée avant la première utilisation.

### Raccordement et dimensions

Fig.1



\* LOG-HC2-R01 uniquement

### Installation mécanique/ Recommandations générales

L'humidité relative est fortement dépendante de la température. Sa mesure exacte exige que les capteurs et éléments sensibles soient à la même température que l'environnement à mesurer. C'est pour cela que le lieu de l'installation peut avoir une influence significative sur les performances de l'appareil. Le respect des directives suivantes garantit une utilisation optimale de l'appareil:

- Choisissez un lieu d'installation représentatif: installez l'appareil à un endroit représentatif en termes de conditions d'humidité, de température et de pression de l'environnement à mesurer.
- Assurez une circulation de l'air suffisante autour de l'appareil: une vitesse d'air d'au moins 1 m/s accélère et facilite l'adaptation du capteur aux variations de température.
- Évitez: (1) la proximité de l'appareil et d'un élément de chauffage, d'un serpentin de réfrigération, d'une paroi froide ou chaude, le rayonnement solaire direct, etc. (2) l'exposition du capteur à un injecteur de vapeur, un humidificateur, ou à des précipitations directes. (3) les conditions de pression instables avec fortes turbulences de l'air. (4) la formation de condensation sur les lignes de contact de l'élément sensible.

### Montage

L'appareil peut être monté soit sur une paroi avec la plaque de montage fournie, soit sur le profilé de support DIN pour le montage sur un rail DIN.

### Caractéristiques techniques:

Boîtier	Aluminium anodisé, IP60
Pile	Accu au polymère de lithium 2300 mAh
Affichage de l'état de la pile	Sur l'écran
LCD	Affichage sur 4 lignes avec rétroéclairage
Témoins LED	bleu: enregistrement
	rouge: alarme
	jaune: état de la charge
Interface	USB
Capacité mémoire	2'000'000 valeurs de mesure
Intervalle d'enregistrement	1 s à 12 h
Poids	210 g

Conditions d'utilisation de l'appareil	
Température	-20 °C...65 °C
Pression	absolue, 0...2500 mbar
Humidité	10...95 %HR, sans condensation. Évitez le contact avec l'eau et l'humidité
Unités de mesure:	
Humidité relative et température	Selon le capteur (HygroClip2)
Pression de l'air	0...2000 mbar
Accélération (3 axes)	± 15 g
Intensité lumineuse	0...65'000 lux

**ROTRONIC AG**, CH-8303 Bassersdorf

Tel. +41 44 838 11 44, [www.rotronic-humidity.com](http://www.rotronic-humidity.com)

**ROTRONIC Messgeräte GmbH**, D-76275 Ettlingen

Tel. +49 7243 383 250, Fax +49 7243 383 260, [www.rotronic.de](http://www.rotronic.de)

**ROTRONIC SARL**, 56, F- 77183 Croissy Beaubourg

Tél. +33 1 60 95 07 10, [www.rotronic.fr](http://www.rotronic.fr)

**ROTRONIC Italia srl**, I-20157 Milano

Tél. (+39) 02 39 00 71 90, Fax (+39) 02 33 27 62 99, [www.rotronic.it](http://www.rotronic.it)

**ROTRONIC Instruments (UK) Ltd**, Crompton Fields,

Phone +44 1293 571000, [www.rotronic.co.uk](http://www.rotronic.co.uk)

**ROTRONIC Instrument Corp**, NY 11788, USA

Phone +1 631 427-3898, [www.rotronic-usa.com](http://www.rotronic-usa.com)

**ROTRONIC South East Asia Pte Ltd**, Singapore 339156

Phone +65 6294 6065, [www.rotronic.com.sg](http://www.rotronic.com.sg)

**ROTRONIC Shanghai Rep. Office**, Shanghai 200233, China

Phone +86 40 08162018, [www.rotronic.cn](http://www.rotronic.cn)

12.8000.1001

# LOG-HC2-P1 / LOG-HC2-R01

## MANUALE D'ISTRUZIONI BREVE

### Logger universale

Ci congratuliamo per l'acquisto del vostro nuovo logger universale. Avete acquistato uno strumento al passo con le tecnologie più moderne. Prima di installare lo strumento, si prega di leggere la presente guida rapida.

La presente guida rapida si limita a descrivere le funzioni principali dello strumento e la sua installazione. Le istruzioni d'uso dettagliate sono disponibili in Internet all'indirizzo: [www.rotronic.com](http://www.rotronic.com)

#### Codice Tipo strumento

**LOG-HC2-P1** Il data logger misura umidità relativa, temperatura, pressione atmosferica, intensità luminosa ed accelerazione (a 3 assi)

**LOG-HC2-R01** Il data logger misura umidità relativa, temperatura, pressione atmosferica, intensità luminosa ed accelerazione (a 3 assi). Inoltre 4 ingressi analogici.

### Descrizione generale

Il data logger compatto LOG-HC2-P1/R01 misura e memorizza simultaneamente umidità e temperatura (2 x HygroClip2), intensità luminosa, pressione atmosferica ed accelerazione (a 3 assi). Sono optional 4 ingressi analogici, incl. uscita allarme, alimentazione collegata ed ingresso per avvio/stop dell'acquisizione dati. Il display LCD a 4 righe con retroilluminazione, l'ampia memoria per oltre 2.000.000 di valori di misura e la batteria ricaricabile da 2.300 mAh assicurano le massime prestazioni, associate ad elevata intuitività d'uso. Il robusto strumento è l'ideale per misurazioni a lungo termine, la batteria di alimentazione consente di registrare dati per parecchi anni.

### Avvertenze per l'uso

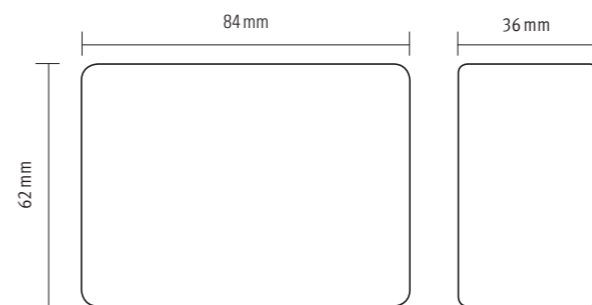
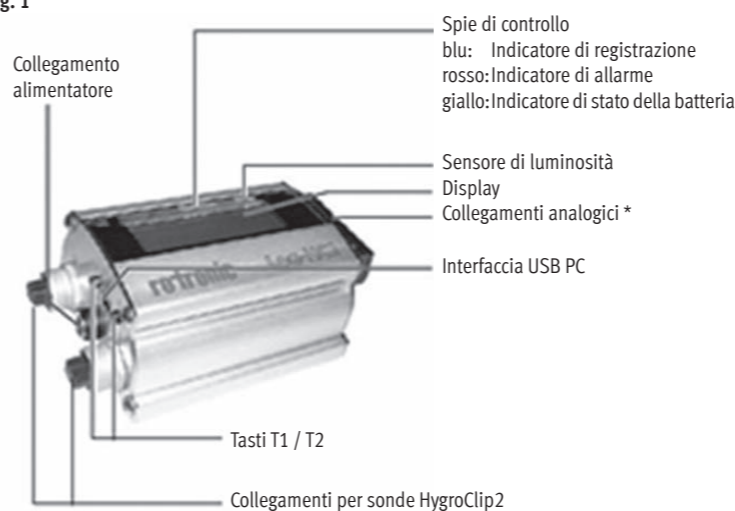
Né il display né i tasti sono attivati di default. Per la loro attivazione, si dovrà innanzi tutto connettere lo strumento ad un collegamento USB o ad un alimentatore.

Per configurare lo strumento, avviare l'acquisizione dati ed elaborare i dati per la prima volta, si dovrà installare il software LOG-HC2 fornito in dotazione. I dettagli relativi a installazione e uso del software sono consultabili nel manuale.

La batteria fornita in dotazione non è completamente carica. Pertanto dovrà essere caricata completamente prima di utilizzarla per la prima volta.

### Collegamenti e dimensioni

Fig. 1



\*solo LOG-HC2-R01

12.8000.1001

### Installazione meccanica / Raccomandazione generale

L'umidità relativa dipende direttamente dalla temperatura. Una misurazione precisa richiede che sonde e sensori abbiano esattamente la stessa temperatura dell'ambiente da misurare. Pertanto la sede di installazione scelta ha un ruolo decisivo per il rendimento dello strumento. Per ottenere un rendimento ottimale dello strumento si devono assolutamente rispettare le seguenti prescrizioni:

- Selezionare un luogo di installazione rappresentativo per le misurazioni: installare lo strumento in un punto in cui le condizioni di umidità, temperatura e pressione siano rappresentative dell'ambiente che si intende misurare.
- Garantire che lo strumento sia sufficientemente ventilato: una velocità dell'aria di almeno 1 metro/secondo accelera e facilita l'adattamento della sonda alle oscillazioni di temperatura.
- Evitare: (1) l'eccessiva vicinanza dello strumento ad elementi riscaldanti, serpentine di raffreddamento, pareti fredde o calde; l'esposizione diretta ai raggi solari ecc.; (2) l'eccessiva vicinanza della sonda a iniettori, umidificatori o precipitazioni dirette; (3) rapporti di pressione instabili con eccessive turbolenze dell'aria; (4) la formazione di condensa sui fili di contatto del sensore.

### Montaggio

Lo strumento si può o montare a parete con la piastra di montaggio in dotazione o inserire su una guida DIN grazie alla clip per guida omega pre-montata.

### Dati tecnici:

Alloggiamento	Alluminio anodizzato, IP60
Batteria	Batteria litio-polimero da 2.300 mAh
Indicatore di stato della batteria	Sul display
LCD	Display a 4 righe con retroilluminazione
Indicatore LED	blu: Indicatore di registrazione
	rosso: Indicatore di allarme
	giallo: Indicatore di stato della batteria
Interfaccia	USB
Capacità di memoria	2.000.000 di valori di misura
Intervallo log	da 1 s a 12 h
Peso	210 g

Condizioni di esercizio strumento:	
Temperatura	-20 °C...65 °C
Pressione	0...2500 mbar assoluti
Umidità	10...95 %ur, non condensante. Evitare il contatto con acqua ed umidità
Grandezze misurate:	
Umidità relativa e temperatura	In base al tipo di sonda (HygroClip2)
Pressione atmosferica	0...2000 mbar
Accelerazione (a 3 assi)	± 15 g
Intensità luminosa	0...65.000 lux

**ROTRONIC AG**, CH-8303 Bassersdorf

Tel. +41 44 838 11 44, [www.rotronic-humidity.com](http://www.rotronic-humidity.com)

**ROTRONIC Messgeräte GmbH**, D-76275 Ettlingen

Tel. +49 7243 383 250, Fax +49 7243 383 260, [www.rotronic.de](http://www.rotronic.de)

**ROTRONIC SARL**, 56, F- 77183 Croissy Beaubourg

Tél. +33 1 60 95 07 10, [www.rotronic.fr](http://www.rotronic.fr)

**ROTRONIC Italia srl**, I-20157 Milano

Tel. +39 2 39 00 71 90, Fax (+39) 02 33 27 62 99, [www.rotronic.it](http://www.rotronic.it)

**ROTRONIC Instruments (UK) Ltd**, Crompton Fields,

Phone +44 1293 571000, [www.rotronic.co.uk](http://www.rotronic.co.uk)

**ROTRONIC Instrument Corp**, NY 11788, USA

Phone +1 631 427-3898, [www.rotronic-usa.com](http://www.rotronic-usa.com)

**ROTRONIC South East Asia Pte Ltd**, Singapore 339156

Phone +65 6294 6065, [www.rotronic.com.sg](http://www.rotronic.com.sg)

**ROTRONIC Shanghai Rep. Office**, Shanghai 200233, China

Phone +86 40 08162018, [www.rotronic.cn](http://www.rotronic.cn)