

CO₂-DISPLAY/CL11/CP11

CO₂-Display

CP11



CL11

Vorteile

- Misst und loggt CO₂, relative Feuchte und Temperatur
- Rotronic HYGROMER® IN-1 Feuchtesensor
- Speichert bis zu 40'000 Messwerte

Anwendungen

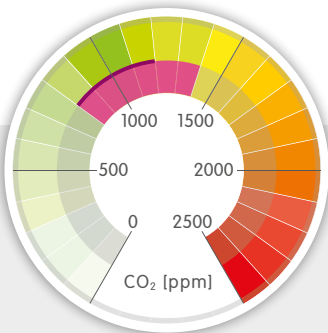
- Indoor Air Quality: Schulzimmer, Kindergärten, Meeting Räume, Grossraumbüros, Shopping Center, Fitness Studios



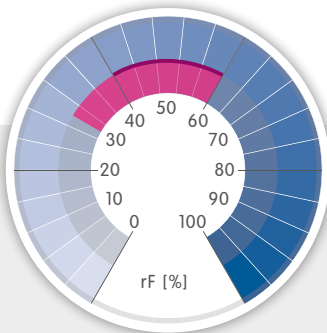
Allgemeine Informationen

Best.-Nr.	CO ₂ -Display	CL11	CP11
Sensoren / Kalibration	<ul style="list-style-type: none"> • HYGROMER® IN-1 Feuchtesensor • Kalibration der Feuchte bei 35/80 %rF möglich • NDIR-Sensor mit Autokalibrierung (ABC) • Manuelle Kalibration von CO₂ bei 400 ppm 		
Display	<ul style="list-style-type: none"> • Grosse, gut ablesbare Anzeige der Messwerte • CO₂-Indikator für die schnelle Erkennung der Luftqualität (GOOD/NORMAL/POOR) • REC LED zur schnellen Erkennung der Datenaufzeichnung • Anzeige von Datum und Uhrzeit 	Grosses Display mit Hintergrundbeleuchtung	
Bedienfeld	Grosse Tasten für die einfache Bedienung des Messgerätes		
Anschlüsse	<ul style="list-style-type: none"> • Anschluss von USB-Stick für Datendownload • 12 VDC Spannungsversorgung 	<ul style="list-style-type: none"> • Mini-USB Anschluss für die Verbindung zum PC • 5 VDC Spannungsversorgung, zum Anschluss des optional erhältlichen Netzgerätes 	

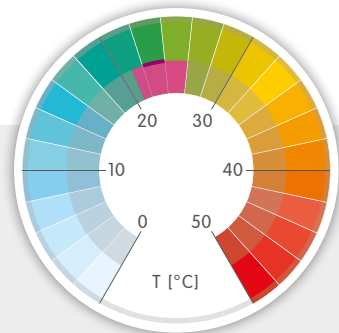
Richtwerte für ein gesundes Raumklima



Empfehlung: 800 - 1200 ppm
Optimal: 800 ppm
Maximal: 1400 ppm






Empfehlung: 40 - 60 %
Winter: 30 %
Sommer: 60 %



Empfehlung: 22 - 24 °C
Winter: 21 °C
Sommer: 26 °C

Technische Informationen

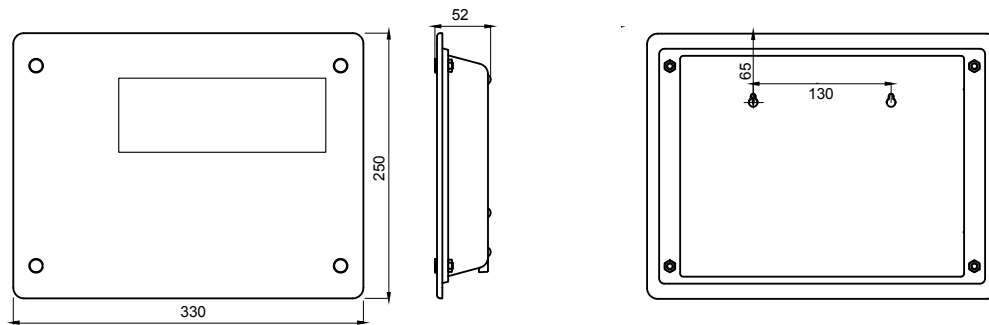
			
	CO ₂ -Display	CL11	CP11
Allgemeine Spezifikationen			
Typ	Wand- oder Tischmessgerät	Tischmessgerät	Handmessgerät
Messgrößen	CO ₂ , relative Feuchte und Temperatur		CO ₂ , relative Feuchte, Temperatur, Taupunkt & Feuchtkugeltemperatur
Einsatzbereich	0...50 °C / 0...95 %rF nicht kondensierend	0...50 °C / 0...100 %rF nicht kondensierend	
Uhr	Echtzeituhr mit 4 Min. Batteriebackup	Echtzeituhr mit 2 Min. Batteriebackup	Echtzeituhr
Alarm / Indikator	Einstellbar für CO ₂ -Messung (visuell)	Einstellbar für CO ₂ -Messung (visuell & akustisch)	Einstellbar für CO ₂ -Messung (akustisch)
Gerätespezifische Daten			
Stromverbrauch	700 mA	50 mA	40 mA
Aufwärmzeit	<1 min		
Messwertspeicher	<ul style="list-style-type: none"> • 19'500 Werte mit Zeitstempel • Automatische Aufzeichnung (%rF / °C / ppm) 	<ul style="list-style-type: none"> • 40'000 Werte mit Zeitstempel • Automatische Aufzeichnung (%rF / °C / ppm) 	<ul style="list-style-type: none"> • 18'000 Werte mit Zeitstempel, • Automatische Aufzeichnung (%rF / °C / ppm) • 99 Einzelwerte mit Zeitstempel • Manuelle Aufzeichnung (%rF / °C / TP / FFKT / ppm)
CO₂-Messung			
Messprinzip	Infrarot (NDIR) mit Autokalibrierung (ABC)		
Messbereich	0...9999 ppm		
Genauigkeit bei 23 °C ±5 K	±30 ppm ±5 % des Messwertes @ 0...5000 ppm		
Auflösung	1 ppm		
Justierpunkt	400 ppm		
Durckabhängigkeit	+1,6 % Ablesung pro kPa		
Nullpunkt Abweichung	<10 ppm/Jahr		
Unterhalt	Kein Unterhalt (Standard Indoor Anwendungen)		
Feuchtemessung			
Feuchtesensor	ROTRONIC HYGROMER® IN-1		
Messbereich	0...100 %rF		
Genauigkeit bei 23 °C ±5 K	± 2%rF (10...90 %rF), sonstige ± 5 %rF		
Auflösung	0,1 %rF		
Justierpunkte	35, 80 %rF		
Ansprechzeit 63	<30 s, ohne Filter		
Langzeitstabilität	<1,5 %rF/Jahr		
Temperaturmessung			
Sensor	NTC-Thermistor		
Messbereich	-20...60 °C		
Genauigkeit bei 23°C ±5K	±0,3 K		
Auflösung	0,1 °C		
Ansprechzeit	4 s		
Software			
HW4 (SW21)	als Download verfügbar unter www.rotronic.com		
Konformitäten/Gehäuse			
CE / EMV-Verträglichkeit	EMC-Directive 2014/30/EU, EN 61326-1:2012		
Gehäusematerial	ABS		
Abmessung	330 x 250 x 50 mm	157 x 120 x 45 mm	76,7 x 41,8 x 233,9 mm
Gewicht	1400 g	200 g	290 g

Technische Änderungen, Irrtümer und Druckfehler bleiben jederzeit vorbehalten.

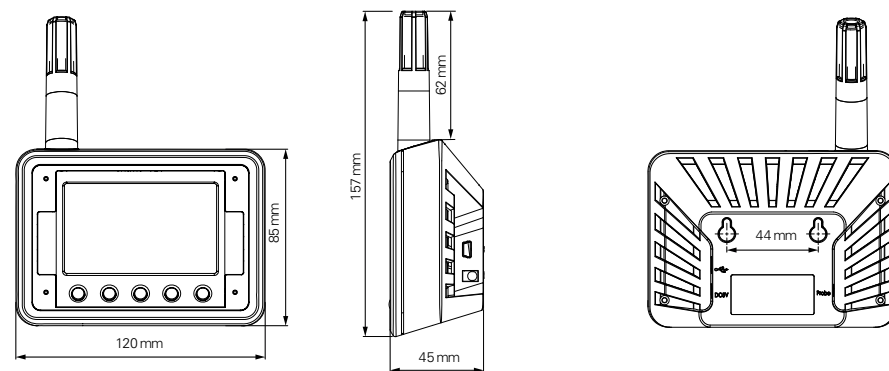
59100D/2020-12

Technische Informationen

Abmessungen CO₂-Display



Abmessungen CL11



Abmessungen CP11

