

BF2 SERIES

SHORT INSTRUCTION MANUAL

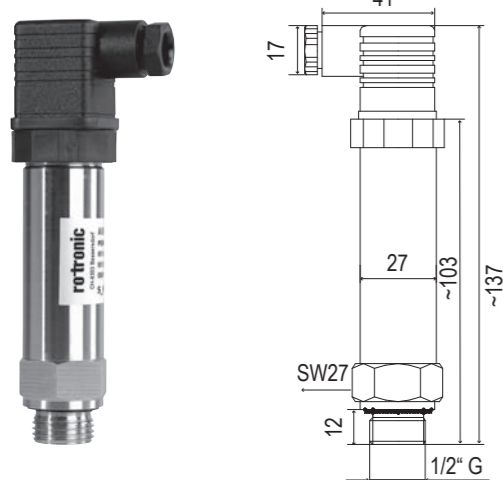
Your ROTRONIC BF2 pressure transmitter is a premium product that meets all common standards. If you follow the mounting and operating instructions given below, your measuring device will work reliably for years to come.

General Description

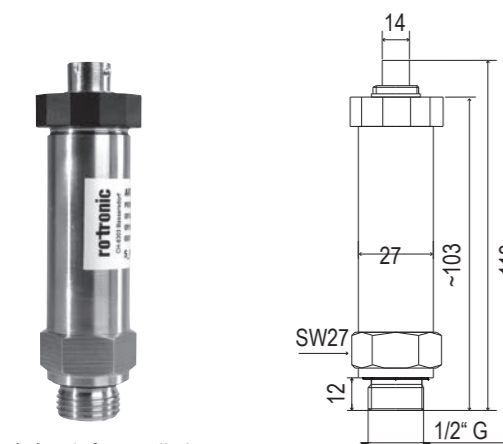
Pressure transmitter for measurement of absolute pressure. In an absolute pressure measurement the pressure is measured in relation to a space void of air (vacuum). You can find further information at: www.rotronic.com

Dimensions / Connections

BF220



BF227



Recommended Tools for Installation

- Phillips screwdriver
- Standard screwdriver
- Open-end wrench 27 mm



Caution

- Select the right pressure measuring device regarding measurement range, version and specific measurement conditions before mounting or using the device
- Only open the connections in an unpressurized state
- Always operate the pressure measuring device within the prescribed pressure measurement range
- Follow the mechanical and electrical installation instructions given below
- Make sure that the pressure measuring device is always only used as intended as described in these instructions
- Have repairs carried out by the manufacturer only

Mechanical Installation

General Recommendations

The BF22X is a pressure transmitter used to measure pressure. Please pay attention to the details given on the label. The manufacturer accepts no liability for damage or losses resulting from improper or unspecified use.

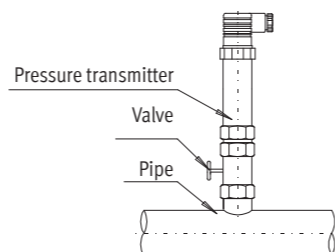
- Select a representative installation site. Install the sensor at a place where the temperature and pressure conditions are representative of the environment that is to be measured.
- Use of a valve enables easy installation and startup of the pressure transmitter. To ensure safe startup, a valve with venting possibility is recommended.
- Screw the transmitter into the environment that is to be measured as far as possible.

Avoid the following:

- Do not knock or hit the sensor head with other objects. Do not press into the diaphragm with a sharp or pointed object so as not to damage it.
- The transmitter should only be mounted in the installation fixtures intended for it because otherwise leaks could result.

Mounting

The transmitter should be mounted at a 90° angle to the pressure pipe. If this is not possible, a maximum slant of 30° is allowed. Larger angles can result in false measurements.



Setting Zero / Range (only for BF220, for BF227 via SW21)



Information

We recommend that you do not adjust the range potentiometer (S). It serves factory adjustment and should only be adjusted if you have the necessary calibration equipment (at least three times more accurate than the specified accuracy). Adjustment temperature: 20 °C ±2 K

- Make sure when dismounting / mounting the plug that no wire strands get torn off or pinched
- Open the pressure measuring device by loosening the grip ring
- Set zero (Z) by running to the pressure start value
- Set the range (S) by running to the pressure end value
- Check zero
- If zero is not correct, repeat the procedure if necessary
- Close the pressure measuring device carefully again. Make sure that the seals are undamaged and clean and also make sure they are fitted in correct position to maintain the level of IP protection

Recommended recalibration cycle: 1 year

Electrical Installation



Caution:

Wrong supply voltages and excessive loads on the outputs can damage the transmitter.

Connect Devices

- Check that the supply voltage corresponds to the supply voltage given on the label.
- Switch off the power supply before connecting the device.
- Connect the plug according to the following diagram.
- Plug the plug into the transmitter and screw tight.
- Switch on the power supply.

Supply Voltage / Technology

Type	Power Supply 2-Wire	Output
BF220	15-30 VDC	4...20 mA
BF227	10-28 VDC	4...20 mA / RS-485

Terminal Assignment / Connection Diagram

BF220 2-Wire			
Hirschman Plug (DIN 43650)			
	PIN	Description	Wire Color (Internal)
	V+	1 Power supply +	Black
	Out-	2 Analog output -	Red
	nc	3 Not connected	
	PE	Ground	

BF227 2-Wire/RS-485			
7-Pin Plug			
	PIN	Description	Wire Color (Internal)
	V+	1 Power supply +	Black
	Out-	2 Analog output -	Red
	RS-485B	5 Digital output +	White
	RS-485A	4 Digital input -	Yellow

Sources of Error

Measured values can be compromised by the following influences.

Connection Errors

- If there is no 4...20 mA- signal available, this could have the following causes:
- Wrong type of operating voltage
 - Operating voltage too low
 - No operating voltage

Output Signal Does Not Change Although Pressure Does

Electronic module or measuring cell defective.

Systematic Measurement Error

Incorrect placement/mounting of the pressure transmitter at the sampling point.

Contamination

Measurements can be influenced negatively by dust, dirt and other contaminants in the air and in the installed applications.

Periodic Calibration of the Transmitter

The pressure sensors and corresponding electronics are very stable and do not normally need to be changed or calibrated after factory calibration. The long-term stability of the ROTRONIC transmitter pressure sensor is better than 0.2 %FS per year. To maintain maximum accuracy, we recommend calibration of the sensor once a year, dependent on the use of the transmitter. If you have problems, please contact ROTRONIC AG's Service Department.

Technical Data (Operation)

BF220	Temperature	-30...80 °C
	Pressure (process)	0...10 bar
	Accuracy	0.25 %FS (max.)
	Housing material	Stainless steel (1.4878)
	Diaphragm	Stainless steel (1.4404)
	Protection	IP65
	Weight	Approx. 220 g
BF227	Temperature	-40...80 °C
	Pressure (process)	0...10 bar
	Accuracy	0.25 %FS (max.)
	Housing material	Stainless steel (1.4878)
	Diaphragm	Stainless steel (1.4404)
	Protection	IP63
	Weight	Approx. 235 g

ROTRONIC AG, CH-8303 Bassersdorf
Tel. +41 44 838 11 44, www.rotronic.com

ROTRONIC Messgeräte GmbH, D-76275 Ettlingen
Tel. +49 7243 383 250, www.rotronic.de

ROTRONIC SARL, 56, F-77183 Croissy Beaubourg
Tél. +33 1 60 95 07 10, www.rotronic.fr

ROTRONIC Italia srl, I-20157 Milano
Tel. +39 2 39 00 71 90, www.rotronic.it

ROTRONIC Instruments (UK) Ltd, West Sussex RH10 9EE
Phone +44 1293 571000, www.rotronic.co.uk

ROTRONIC Instrument Corp, NY 11788, USA
Phone +1 631 427-3898, www.rotronic-usa.com

ROTRONIC Canada Inc., Canada L8W 3P7
Phone + 1 416-848-7524, www.rotronic.ca

ROTRONIC Instruments Pte. Ltd., Singapore 159836
Phone +65 6376 2107, www.rotronic.sg

ROTRONIC Shanghai Rep. Office, Shanghai 200233, China
Phone +86 40 08162018, www.rotronic.cn

BF2-SERIE

KURZBEDIENUNGSANLEITUNG

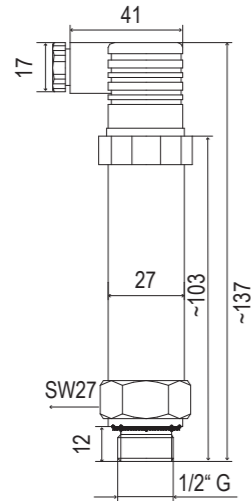
Mit den ROTRONIC BF2 Druckmessumformer haben Sie ein Spitzenprodukt erworben, welches alle gängigen Normen erfüllt. Wenn Sie die unten ausgeführten Montage- und Bedienungshinweise befolgen, wird Ihr Messgerät jahrelang zuverlässig funktionieren.

Allgemeine Beschreibung

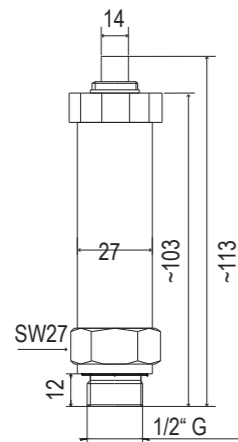
Druckmessumformer zur Messung von Absolutdruck. Bei der Absolutdruckmessung wird der Druck gegenüber dem luftleeren Raum (Vakuum) ermittelt. Weitere Informationen finden Sie unter: www.rotronic.com

Abmessungen / Anschlüsse

BF220



BF227



Mechanische Installation

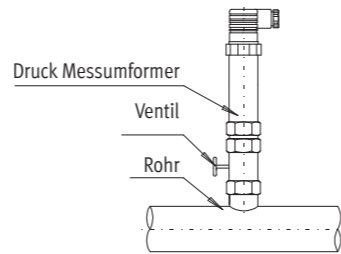
Allgemeine Empfehlungen

Der BF22X ist ein Drucktransmitter, der zur Druckmessungen verwendet wird. Bitte beachten Sie die Angaben auf dem Typenschild. Für Schäden aus unsachgemäßem oder nicht bestimmungsmässigem Gebrauch haftet der Hersteller nicht.

- Wählen sie einen repräsentativen Installationsort. Installieren Sie den Sensor an einem Ort, wo die Temperatur und Druckverhältnisse für die zu messende Umgebung repräsentativ sind.
- Die Verwendung eines Ventils ermöglicht eine einfache Installation und Inbetriebnahme des Druckmessumformers. Um eine sichere Inbetriebnahme zu gewährleisten, wird ein Ventil mit Entlüftungsmöglichkeit empfohlen.
- Schrauben Sie den Messumformer so weit wie möglich in die zu messende Umgebung ein. Zu vermeiden ist:
 - Den Sensorkopf nicht mit anderen Gegenständen anstoßen oder schlagen. Drücken sie nicht mit einem scharfen oder spitzigen Gegenstand in die Membrane, um sie nicht zu verletzen.
 - Der Transmitter sollte nur in die dafür vorgesehenen Installationsvorrichtungen montiert werden, da ansonsten Leckagen entstehen können.

Montage

Der Messumformer sollte im 90° Winkel zum Druckrohr montiert werden. Sollte dieser Zustand nicht möglich sein, ist eine maximale Schräglage von 30 Grad erlaubt. Bei grösseren Abweichungen, kann es zu fehlerhaften Messergebnissen kommen.



Einstellung Nullpunkt / Spanne (nur bei BF220, bei BF227 via SW21)



Information

Wir empfehlen Ihnen, das Bereichspotenziometer (S) nicht zu verstellen. Es dient zur werkseitigen Justage und sollte nur verstellt werden, wenn Sie über die ausreichende Kalibrierungs-ausstattung (mindestens 3x genauer als die angegebene Genauigkeit) verfügen. Justiertemperatur: 20 °C ±2 K

- Achten Sie bei der Steckerdemontage /- montage darauf, dass keine Litzten abgerissen oder eingequetscht werden
- Öffnen Sie das Druckmessgerät, indem sie den Griffing lösen
- Stellen Sie den Nullpunkt (Z) ein, indem Sie den Druckanfangswert anfahren
- Stellen Sie die Spanne (S) ein, indem Sie den Druckwendwert anfahren
- Überprüfen sie den Nullpunkt
- Wenn der Nullpunkt nicht stimmt, müssen Sie ggf. die Prozedur wiederholen
- Verschliessen sie das Druckmessgerät wieder sorgfältig. Achten Sie darauf, dass die Dichtungen unbeschädigt und sauber sind sowie auf die korrekte Lage der Dichtungen, um die IP-Schutzart zu gewährleisten

Empfohlener Nachkalibrier-Zyklus: 1 Jahr

Empfohlenes Werkzeug für die Installation

- Kreuzschraubenzieher
- Standardschraubenzieher
- Gabelschlüssel 27mm



Achtung

- Wählen Sie das richtige Druckmessgerät hinsichtlich Messbereich, Ausführung und spezifischen Messbedingungen vor Montage oder Inbetriebnahme
- Öffnen Sie Anschlüsse nur im drucklosen Zustand
- Betreiben sie das Druckmessgerät immer innerhalb des vorgegebenen Druckmessbereiches
- Beachten Sie die folgenden mechanischen und elektrischen Installationsvorschriften.
- Stellen Sie sicher, dass das Druckmessgerät nur bestimmungsgemäss, wie in der folgenden Betriebsanleitung beschrieben, betrieben wird
- Lassen Sie Reparaturen nur vom Hersteller durchführen

Elektrische Installation



Achtung:

Falsche Versorgungsspannungen sowie zu grosse Belastungen der Ausgänge können den Messumformer beschädigen.

Geräte Anschliessen

- Prüfen, ob die Versorgungsspannung mit der am Typenschild angegeben Versorgungsspannung übereinstimmt.
- Versorgungsspannung ausschalten, bevor sie das Gerät anschliessen.
- Stecker gemäss folgender Abbildung anschliessen.
- Stecker auf den Messumformer aufsetzen und anziehen.
- Versorgungsspannung einschalten.

Versorgungsspannung / Technologie

Typ	Spannungsversorgung 2-Leiter	Ausgang
BF220	15-30 VDC	4...20 mA
BF227	10-28VDC	4...20mA / RS-485

Klemmbelegung / Anschlussschemata

BF220 2-Leiter			
Hirschmanstecker (DIN43650)			
	PIN	Beschreibung	Kabelfarben (innen)
V+	1	Spannungsversorgung +	Schwarz
Out-	2	Analog Output -	Rot
nc	3	Nicht verbunden	
PE	⊕	Erdung	

BF227 2-Leiter/RS-485			
7-Pin Stecker			
	PIN	Beschreibung	Kabelfarben (innen)
V+	1	Spannungsversorgung +	Schwarz
Out-	2	Analog output -	Rot
RS-485B	5	Digital output +	Weiss
RS-485A	4	Digital input -	Gelb

Fehlerquellen

Messwerte können durch folgende Einflüsse beeinträchtigt werden.

Anschlussfehler

- Falls kein 4...20 mA-Signal besteht, können folgende Fehlerursachen vorhanden sein:
- Betriebsspannungsart falsch
 - Betriebsspannung zu niedrig
 - Keine Betriebsspannung

Ausgangssignal ist immer gleichbleibend bei Druckänderung

Elektronikeinsatz oder Messzelle defekt.

Systematische Messfehler

Unsachgemässe Platzierung/Montage des Druckmessumformers an der Entnahmestelle.

Verschmutzung

Durch Staub, Dreck und andere Verschmutzungen in der Luft und in den Installationsanwendungen, kann die Messung negativ beeinflusst werden.

Periodische Kalibrierung des Messumformers

Die Drucksensoren und auch die dazugehörige Elektronik sind sehr stabil und müssen nach der Werkskalibrierung normalerweise nicht verändert oder kalibriert werden. Die Langzeitstabilität der ROTRONIC Messumformer Drucksensor ist besser als 0.2 %FS pro Jahr. Für eine maximale Genauigkeit empfehlen wir eine Kalibrierung des Sensors einmal im Jahr, je nach Einsatz des Messumformers. Bei Problemen wenden Sie sich an den Service der Firma Rotronic AG.

Technische Daten (Betrieb)

BF220	Temperatur	-30...80 °C
	Druck (prozess)	0...10 bar
	Genauigkeit	0,25 %FS (max)
	Gehäusematerial	Edelstahl (1.4878)
	Membrane	Edelstahl (1.4404)
	Schutzart	IP65
	Gewicht	ca. 220 g
BF227	Temperatur	-40...80 °C
	Druck (prozess)	0...10 bar
	Genauigkeit	0,25 %FS (max)
	Gehäusematerial	Edelstahl (1.4878)
	Membrane	Edelstahl (1.4404)
	Schutzart	IP63
	Gewicht	ca. 235 g

ROTRONIC AG, CH-8303 Bassersdorf
Tel. +41 44 838 11 44, www.rotronic.com

ROTRONIC Messgeräte GmbH, D-76275 Ettlingen
Tel. +49 7243 383 250, www.rotronic.de

ROTRONIC SARL, 56, F-77183 Croissy Beaubourg
Tél. +33 1 60 95 07 10, www.rotronic.fr

ROTRONIC Italia srl, I-20157 Milano
Tel. +39 2 39 00 71 90, www.rotronic.it

ROTRONIC Instruments (UK) Ltd, West Sussex RH10 9EE
Phone +44 1293 571000, www.rotronic.co.uk

ROTRONIC Instrument Corp, NY 11788, USA
Phone +1 631 427-3898, www.rotronic-usa.com

ROTRONIC Canada Inc., Canada L8W 3P7
Phone + 1 416-848-7524, www.rotronic.ca

ROTRONIC Instruments Pte. Ltd., Singapore 159836
Phone +65 6376 2107, www.rotronic.sg

ROTRONIC Shanghai Rep. Office, Shanghai 200233, China
Phone +86 40 08162018, www.rotronic.cn

SÉRIE BF2

MODE D'EMPLOI ABRÉGÉ

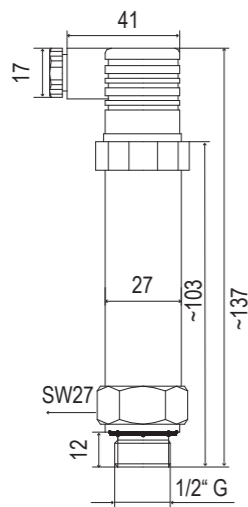
Avec le transmetteur de mesure de pression BF2 de ROTRONIC, vous avez acquis un produit de haute qualité qui satisfait toutes les normes courantes. Si vous respectez les instructions de montage et d'utilisation indiquées ci-dessous, votre appareil de mesure fonctionnera de manière fiable pendant de nombreuses années.

Description générale

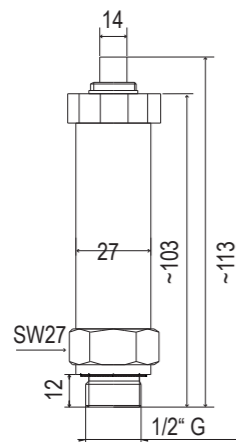
Transmetteur de mesure de pression pour les mesures de pression absolue. Lors des mesures de pression absolue, la pression indiquée est la pression par rapport à un espace vide (vacuum). Vous trouverez plus d'informations sur: www.rotronic.com

Dimensions / raccords

BF220



BF227



Outils conseillés pour l'installation

- Tournevis cruciforme
- Tournevis standard
- Clé plate 27mm

- Attention**
- Avant le montage ou l'utilisation, choisissez l'appareil de mesure de pression correct en fonction de la gamme de mesure, de l'utilisation et des conditions spécifiques de mesure
 - N'ouvrez les raccords que lorsqu'ils ne sont pas sous pression
 - Ne pas utiliser l'appareil de mesure de pression en dehors de la gamme de pression recommandée
 - Veuillez respecter les instructions d'installation mécaniques et électriques suivantes.
 - Assurez-vous que l'appareil de mesure de pression n'est utilisé que de manière correspondante aux instructions de service ci-dessous
 - Les réparations ne doivent être effectuées que par le fabricant

Installation mécanique

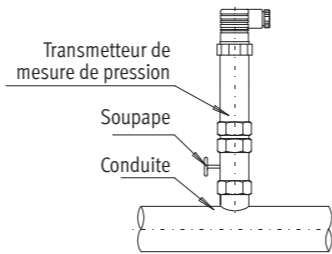
Recommandations générales

Le BF22X est un transmetteur de mesure utilisé pour les mesures de pression. Veuillez tenir compte des données indiquées sur la plaque d'identification. Le fabricant n'est pas tenu pour responsable pour les dégâts causés par une utilisation incorrecte ou non conforme aux prescriptions.

- Choisissez un site d'installation représentatif. Installez le capteur à un endroit où les conditions d'humidité, de température et de pression sont représentatives de l'environnement à mesurer.
 - L'utilisation d'une soupape permet d'installer et de mettre en service l'appareil de mesure de la pression plus facilement. Afin de garantir une mise en service en toute sécurité, une soupape avec possibilité de purge est recommandée.
 - Introduisez le transmetteur le plus profondément possible dans l'environnement à mesurer.
- À éviter:
- Ne pas mettre en contact ou heurter la tête du capteur avec un autre objet. Ne pas appuyer sur la membrane avec un objet acéré ou pointu afin de ne pas l'endommager.
 - Afin d'éviter toutes fuites éventuelles, le transmetteur ne doit être monté que dans le dispositif prévu à cet effet.

Montage

Le transmetteur de mesure devrait être monté à un angle de 90° par rapport à la conduite de pression. Si cette position n'est pas possible, une position oblique à 30 degrés minimum est permise. Des résultats de mesure erronés peuvent résulter d'un écart trop important.



Réglage du zéro / Marge (seulement pour le BF220, via SW21 pour le BF227)



Informations

Nous vous conseillons de ne pas modifier le réglage du potentiomètre de gamme (S). Il est utile pour l'ajustage en usine et ne doit être modifié que si vous êtes équipé d'un matériel d'étalonnage suffisant (au moins 3 fois plus précis que la précision indiquée). Température d'ajustage: 20 °C ±2 K.

- Veillez lors du démontage et du montage des connecteurs à ce que les tresses ne soient pas sectionnées ou coincées
- Ouvrez l'appareil de mesure en dévissant l'anneau métallique
- Régler le point zéro (Z), en vous positionnant sur la valeur de pression minimale
- Régler l'écart (S) en vous positionnant sur la valeur de pression maximale
- Contrôlez le point zéro
- Si le point zéro n'est pas correctement réglé vous devrez éventuellement recommencer le processus
- Refermez avec précaution l'appareil de mesure de pression. Afin de garantir le type de protection IP, veillez à ce que les joints soient intacts et propres et que leur position soit correcte

Cycle d'étalonnage conseillé: 1 an

Installation électrique



Attention:

Des tensions d'alimentation incorrectes ainsi que des sollicitations trop fortes des sorties peuvent endommager le transmetteur de mesure.

Raccordement des appareils

- Assurez-vous que la tension d'alimentation correspond à celle indiquée sur la plaque d'identification.
- Coupez la tension d'alimentation avant de raccorder l'appareil.
- Raccordez l'appareil selon le graphique suivant.
- Posez les connecteurs sur le transmetteur de mesure et fixez-les.
- Rétablir la tension d'alimentation.

Tension d'alimentation / technologie

Type	Tension d'alimentation 2 conducteurs	Sortie
BF220	15-30 VCC	4...20 mA
BF227	10-28VCC	4...20mA / RS-485

Affectation des bornes / schémas de raccordement

BF220 2 conducteurs				
Connecteur Hirschman (DIN43650)				
	Broche	Description	Couleur du câble (interne)	
	V+	1	Tension d'alimentation +	Noir
	Out-	2	Sortie analogique -	Rouge
	nc	3	Non relié	
	PE		Mise à la terre	

BF227 2 conducteurs /RS-485				
Connecteur à 7 broches				
	Broche	Description	Couleur du câble (interne)	
	V+	1	Tension d'alimentation +	Noir
	Out-	2	Sortie analogique -	Rouge
	RS-485B	5	sortie numérique +	Blanc
	RS-485A	4	Entrée numérique -	Jaune

Sources d'erreur

Les valeurs mesurées peuvent être faussées par les causes suivantes.

Erreur de connexion

Les erreurs suivantes peuvent survenir lorsqu'aucun signal 4...20 mA n'est présent :

- Type de tension de fonctionnement incorrect
- Tension de fonctionnement trop basse
- Pas de tension de fonctionnement

Le signal de sortie reste le même lors de changement de pression

Partie électronique ou cellule de mesure défectueuse

Erreur de mesure systématique

Emplacement/Montage incorrect du transmetteur de mesure de pression sur le lieu de prélèvement.

Encrassement

La mesure peut être influencée de manière négative par la poussière, les saletés et les polluants contenus dans l'air et dans les applications de l'installation.

Étalonnage périodique du transmetteur de mesure

Les capteurs de pression ainsi que l'électronique correspondante sont très stables et ne doivent normalement pas être modifiés ou étalonnés après leur ajustage en usine. La stabilité à long terme des capteurs de pression des transmetteurs de mesure de ROTRONIC est inférieure à 0,2 %FS par an. Pour une précision maximale, il est recommandé d'étalonner le capteur une fois par an, selon le type d'utilisation du transmetteur de mesure. En cas de problème, adressez-vous au secteur de service de la société Rotronic SA.

Caractéristiques techniques (fonctionnement)

BF220	Température	-30...80 °C
	Pression (processus)	0...10 bar
	Précision	0,25 %FS (max)
	Matériau du boîtier	Acier spécial (1.4878)
	Membrane	Acier spécial (1.4404)
	Type de protection	IP65
	Poids	env. 220 g
BF227	Température	-40...80 °C
	Pression (processus)	0...10 bar
	Précision	0,25 %FS (max)
	Matériau du boîtier	Acier spécial (1.4878)
	Membrane	Acier spécial (1.4404)
	Type de protection	IP63
	Poids	env. 235 g

ROTRONIC AG, CH-8303 Bassersdorf
Tel. +41 44 838 11 44, www.rotronic.com

ROTRONIC Messgeräte GmbH, D-76275 Ettlingen
Tel. +49 7243 383 250, www.rotronic.de

ROTRONIC SARL, 56, F-77183 Croissy Beaubourg
Tél. +33 1 60 95 07 10, www.rotronic.fr

ROTRONIC Italia srl, I-20157 Milano
Tel. +39 2 39 00 71 90, www.rotronic.it

ROTRONIC Instruments (UK) Ltd, West Sussex RH10 9EE
Phone +44 1293 571000, www.rotronic.co.uk

ROTRONIC Instrument Corp, NY 11788, USA
Phone +1 631 427-3898, www.rotronic-usa.com

ROTRONIC Canada Inc., Canada L8W 3P7
Phone + 1 416-848-7524, www.rotronic.ca

ROTRONIC Instruments Pte. Ltd., Singapore 159836
Phone +65 6376 2107, www.rotronic.sg

ROTRONIC Shanghai Rep. Office, Shanghai 200233, China
Phone +86 40 08162018, www.rotronic.cn

SERIE BF2

MANUALE D'ISTRUZIONI BREVE

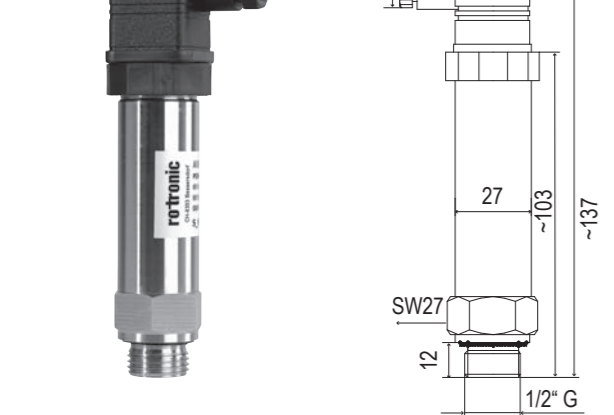
Con l'acquisto del trasmettitore di pressione ROTRONIC BF2 avete scelto un prodotto di alta gamma che soddisfa tutte le norme correnti. Seguendo le avvertenze di montaggio e d'uso sottostanti, il vostro strumento di misurazione funzionerà affidabilmente per anni.

Descrizione generale

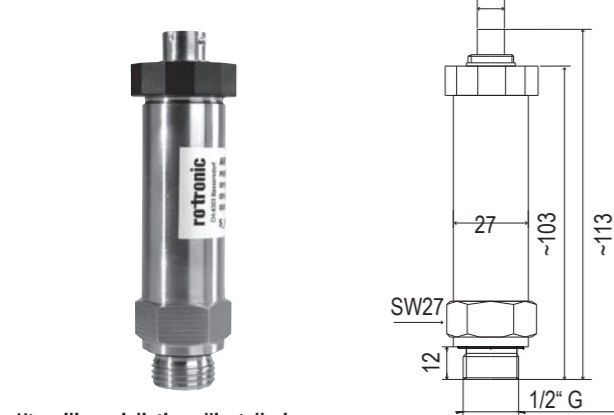
Trasmettitore di pressione per la misurazione della pressione assoluta. Misurando la pressione assoluta la pressione viene rilevata rispetto al vuoto (vuoto assoluto). Per ulteriori informazioni consultate il nostro sito: www.rotronic.com

Dimensioni / connessioni

BF220



BF227



Utensili consigliati per l'installazione

- Cacciavite a croce
- Cacciavite standard
- Chiave a forcella 27 mm

Attenzione

- Prima del montaggio o della messa in servizio, scegliete lo strumento di misurazione della pressione giusto relativamente a campo di misura, esecuzione e condizioni di misurazione specifiche
- Aprite le connessioni solo quando lo strumento è depressurizzato
- Fate funzionare lo strumento di misurazione di pressione sempre all'interno del campo di misura della pressione pre-impostato
- Rispettate le seguenti norme d'installazione meccaniche ed elettriche.
- Assicuratevi che lo strumento di misurazione della pressione venga azionato solo in maniera regolamentare, come descritto nelle seguenti istruzioni per l'uso
- Fate eseguire gli interventi di riparazione solo dal costruttore

Installazione meccanica

Consigli generici

Il modello BF22X è un trasmettitore di pressione utilizzato per misurazioni della pressione. Rispettate i dati che compaiono sulla targhetta di segnalazione. Il costruttore non risponde di danni imputabili a uso improprio o non regolamentare.

- a) Scegliete un punto di installazione rappresentativo. Installate il sensore in un punto in cui le condizioni di temperatura e pressione siano rappresentative dell'ambiente che si intende misurare.
- b) L'utilizzo di una valvola facilita l'installazione e la messa in servizio del trasmettitore di pressione. Per garantire la messa in servizio in condizioni di sicurezza si raccomanda di usare una valvola con possibilità di sfiato.

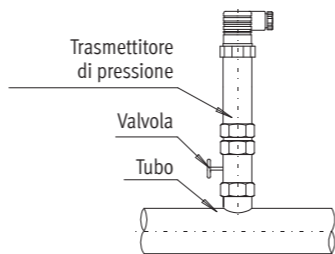
- c) Avvitare il più possibile il trasmettitore nell'ambiente che si intende misurare.

È necessario evitare di:

- d) Urtare o battere lo stelo del sensore contro altri oggetti. Non spingete contro la membrana oggetti taglienti o acuminati, per non danneggiarla.
- e) Il trasmettitore dovrebbe essere montato solo nei dispositivi appositamente previsti per l'installazione, altrimenti potrebbero verificarsi perdite.

Montaggio

Il trasmettitore dovrebbe essere montato con un angolo di 90° rispetto al tubo a pressione. Se non fosse possibile, è consentita un'inclinazione massima di 30 gradi. Scostamenti maggiori possono causare risultati di misurazione errati.



Regolazione punto zero / campo (solo per BF220, per BF227 attraverso SW21)



Informazioni

Vi consigliamo di non regolare il potenziometro di campo (S). Ha la funzione di effettuare la regolazione di fabbrica e dovrebbe essere regolato solo se disponete di attrezzature per la calibrazione adeguate (almeno 3 volte più precise della precisione indicata). Temperatura di calibrazione: 20 °C ±2 K

- Smontando/montando il connettore fate attenzione a non strappare o schiacciare dei cavetti
- Aprite lo strumento di misurazione della pressione, allentando la ghiera
- Regolate il punto zero (Z), approssimandovi al valore iniziale di pressione
- Regolate il campo (S), approssimandovi al valore finale di pressione
- Verificate il punto zero
- Se il punto zero non è esatto, dovrete eventualmente ripetere la procedura
- Richiudete accuratamente lo strumento di misurazione della pressione. Evitate di danneggiare e sporcare le guarnizioni e posizionatele correttamente, per garantire la classe di protezione IP

Ciclo di ricalibrazione raccomandato: 1 anno

Installazione elettrica



Attenzione:

Tensioni di alimentazione errate o carichi eccessivi sulle uscite possono danneggiare il trasmettitore.

Connettere gli strumenti

1. Verificare se la tensione di alimentazione coincide con quella indicata sulla targhetta di segnalazione.
2. Disattivare la tensione di alimentazione prima di connettere lo strumento.
3. Collegare il connettore come da immagine sottostante.
4. Inserire il connettore sul trasmettitore e serrarlo.
5. Attivare la tensione di alimentazione.

Tensione di alimentazione / tecnologia

Tipo	Alimentazione a 2 fili	Uscita
BF220	15-30 VDC	4...20 mA
BF227	10-28 VDC	4...20 mA / RS-485

Occupazione dei morsetti / schemi di collegamento

BF220 a 2 fili			
Connettore Hirschmann (DIN 43650)			
	PIN	Descrizione	Colori dei cavi (interno)
	V+	1 Alimentazione +	Nero
	Out -	2 Output analogico -	Rosso
	nc	3 Non collegato	
	PE	Messa a terra	

BF227 a 2 fili/RS-485			
Connettore 7 pin			
	PIN	Descrizione	Colori dei cavi (interno)
	V+	1 Alimentazione +	Nero
	Out -	2 Output analogico -	Rosso
	RS-485B	5 Output digitale +	Bianco
	RS-485A	4 Input digitale -	Giallo

Fonti di errore

I valori di misurazione sono influenzati dalle seguenti condizioni:

Errore di connessione

In assenza di qualsiasi segnale 4...20 mA, le cause di errore possibili possono essere le seguenti:

- Tipo di tensione d'esercizio errato
- Tensione d'esercizio troppo bassa
- Tensione d'esercizio assente

Il segnale di uscita resta sempre costante in caso di variazione di pressione

Modulo elettronico oppure cella di misura guasti.

Errori di misura sistematici

Inadeguato posizionamento/montaggio del trasmettitore di pressione nel punto di prelievo.

Sporczia

Polvere, sporczia ed altre impurità nell'aria e nelle applicazioni di sistema possono pregiudicare la misurazione.

Calibrazione periodica del trasmettitore

I sensori di pressione e anche i relativi dispositivi elettronici sono estremamente stabili e di solito non vanno più modificati o calibrati dopo la calibrazione effettuata in fabbrica. La stabilità a lungo termine del sensore di pressione del trasmettitore ROTRONIC risulta migliore rispetto ad un valore dello 0,2 %F.S./anno. Per ottenere la massima precisione possibile, consigliamo di effettuare una calibrazione del sensore una volta all'anno, in base all'impiego del trasmettitore. In caso di problemi occorre rivolgersi al servizio di assistenza della Ditta Rotronic AG.

Dati tecnici (esercizio)

BF220	Temperatura	-30...80 °C
	Pressione (processo)	0...10 bar
	Precisione	0,25 %F.S. (max)
	Materiale stelo sonda	Acciaio inox (1.4878)
	Membrana	Acciaio inox (1.4404)
	Classe di protezione	IP65
	Peso	ca. 220 g

BF227	Temperatura	-40...80 °C
	Pressione (processo)	0...10 bar
	Precisione	0,25 %F.S. (max)
	Materiale stelo sonda	Acciaio inox (1.4878)
	Membrana	Acciaio inox (1.4404)
	Classe di protezione	IP63
	Peso	ca. 235 g

ROTRONIC AG, CH-8303 Bassersdorf
Tel. +41 44 838 11 44, www.rotronic.com

ROTRONIC Messgeräte GmbH, D-76275 Ettlingen
Tel. +49 7243 383 250, www.rotronic.de

ROTRONIC SARL, 56, F-77183 Croissy Beaubourg
Tél. +33 1 60 95 07 10, www.rotronic.fr

ROTRONIC Italia srl, I-20157 Milano
Tel. +39 2 39 00 71 90, www.rotronic.it

ROTRONIC Instruments (UK) Ltd, West Sussex RH10 9EE
Phone +44 1293 571000, www.rotronic.co.uk

ROTRONIC Instrument Corp, NY 11788, USA
Phone +1 631 427-3898, www.rotronic-usa.com

ROTRONIC Canada Inc., Canada L8W 3P7
Phone + 1 416-848-7524, www.rotronic.ca

ROTRONIC Instruments Pte. Ltd., Singapore 159836
Phone +65 6376 2107, www.rotronic.sg

ROTRONIC Shanghai Rep. Office, Shanghai 200233, China
Phone +86 40 08162018, www.rotronic.cn