

CRP5 SERIES

SHORT INSTRUCTION MANUAL

Multifunctional Clean Room Panel

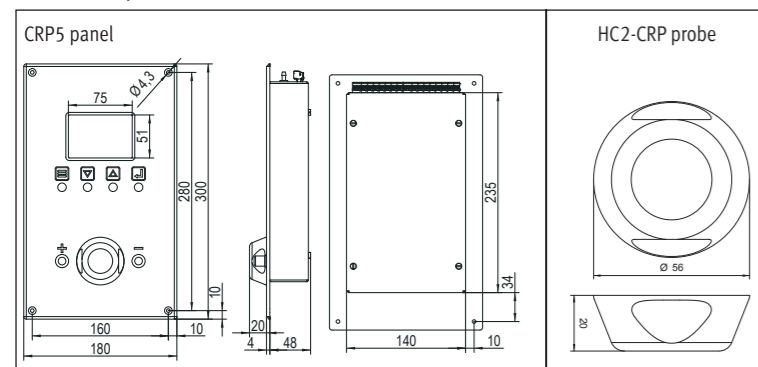


Congratulations on your new CRP5 clean room panel. You have bought a state-of-the-art device. Please read these short instructions carefully before installing the device.

General Description

The CRP5 is a multifunctional panel for monitoring and control of the most important parameters of a room. Apart from high-precision measurement of differential pressure, it also offers measurement of relative humidity, temperature and absolute pressure. It also features a host of analog and digital inputs and outputs. These short instructions are limited to a description of the main functions and installation of the device. The detailed instruction manual can be found on the internet at: www.rotronic.com.

Dimensions / Connections



Please note that some types are not delivered with an HC2-CRP probe and holder.

Mechanical Installation

It is recommended that you use plastic screws or glue the device into the wall.

Caution
It must be ensured that no mechanical stress is exercised on the front safety glass (risk of breakage).

Select an installation site where the humidity, temperature and pressure conditions are representative of the environment that is to be measured.

Differential Pressure Measurement

Tubes with an internal diameter of 4 mm (connections on back plate) or 6 mm (connections on front panel) can be connected. The tubes must be fastened securely so that they do not move, vibrate or fall off during operation.

Relative Humidity and Temperature Measurement

Relative humidity is extremely temperature-dependent. In order to measure it exactly, the probes and sensors must be set exactly on the temperature level of the environments that are to be measured. The installation site can therefore have a significant influence on the performance of the device.

Electrical Installation

Power Supply V+	Current Consumption
20...48 VDC	<500 mA
18...35 VAC / 50...60 Hz	<500 mA

Caution
Wrong supply voltages and excessive loads on the outputs can damage the clean room panel.

Terminal Assignment

	Terminals	Description
	PE	Protective ground
Power Supply	V-	GND
	V-	
	V+	20...48 VDC / 500 mA 18...35 VAC / 500 mA
	V+	
Relays	Rel1-	Relays Normally open (N.O.) Freely configurable 50 VDC / 2 A 50 VAC (peak) / 1 A
	Rel1+	
	Rel2-	
	Rel2+	
	Rel3-	
	Rel3+	
	Rel4-	
	Rel4+	
	Rel5-	
	Rel5+	
	Rel6-	
	Rel6+	
RS-485	S-GND	Signal GND
	RXTX+	RS-485+ (MODBUS RTU)
	RXTX-	RS-485- (MODBUS RTU)
Digital Inputs	D-IN1-	GND
	D-IN1+	Digital input 1 (0...24 V)
	D-IN2-	GND
	D-IN2+	Digital input 2 (0...24 V)
Analog Outputs	OUT1-	GND
	OUT1+	Analog output 1 (4...20 mA or 0...10 V)
	OUT2-	GND
	OUT2+	Analog output 2 (4...20 mA or 0...10 V)
	OUT3-	GND
	OUT3+	Analog output 3 (4...20 mA or 0...10 V)
	OUT4-	GND
	OUT4+	Analog output 4 (4...20 mA or 0...10 V)
Analog Inputs	IN1-	GND
	IN1+	Analog input 1 (0...25 mA or 0...3 V)
	IN2-	GND
	IN2+	Analog input 2 (0...25 mA or 0...3 V)

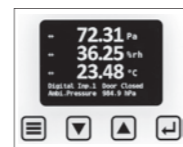
Programming

The basic settings of the devices are made in the factory.

Service Interface / RS-485

Caution
Make sure that all settings have been made correctly before integrating and connecting the CRP5 in the network.

Display



Note
Unauthorized use of the menu can be prevented by disabling the setting "Display Menu" (setting with HW4 software / MODBUS RTU).

Menu Navigation

Button	Menu Items
	MENU / One menu level back
	Increase value / Display line up
	Decrease value / Display line down
	ENTER

Menu Item	Description / Selection
Device Information	
Firmware	Current firmware version of the device
Serial No.	Serial number of the device
Network No.	Network number of the device
IP No.	IP address of the device
CRP Probe	
Firmware	Firmware version of the HC2 probe
Serial No.	Serial number of the HC2 probe
Display Layout	
Line 1...3	Display value of the corresponding display line: differential pressure, temperature, humidity
Line 4	Display value of the corresponding display line: none, calculation, analog input 1, analog input 2
Line 5...6	Display value of the corresponding display line: none, digital input, ambient pressure
Diff. Pressure Settings	
Ref. Value	Reference value for pressure adjustment
Zero Adjust	Zero adjustment
Adjust	Adjust to set point
Reset Adjustment	Reset to factory adjustment
Calibration	Calibration
Activate front/back access	Select whether pressure adjustment at front or back
Probe Settings Humidity	
Ref. Value	Reference value for humidity adjustment
Acquire	Record adjustment point
Delete	Delete adjustment points
Adjust	Adjust device to recorded points
Probe Settings Temp.	
Ref. Value	Reference value for temperature adjustment
Adjust	Adjust to set point

Avoiding Sources of Error

Measured values can be compromised by the following influences:

Temperature Errors

By adaptation time too short, cold outside wall, heating elements, sunlight, etc.

Humidity Errors

By steam, water spray, dripping water or condensation at the sensor, etc. Repeatability and long term stability are, however, not influenced by these factors even if the probe is exposed to high humidity or saturation with steam (condensation) over a longer period of time.

Contamination

By dust in the air. The probe filter must be cleaned or replaced periodically.

Scaling / Firmware Update

The following settings can be made using the HW4 software and AC3006 service cable:

- device settings
- firmware update
- adjustment

Caution
The CRP5 may only be adjusted with the AC3006 service cable, Ethernet or MODBUS RTU and an external power supply.

Periodic Calibration of the Probe / Panel

Both the differential pressure sensor and the corresponding electronics are very stable and do not normally need to be changed or calibrated after factory calibration. For maximum accuracy we recommend regular calibration of the device.

Caution
When carrying out calibration or adjustment work, make sure you do not touch either the sensor or the compressed air tubes.

Technical Data

Housing material	Front: glass / Rear: steel 1.4301
IP protection	Front: IP65 / Rear: IP20
Mounting position:	Wall mounting
Display	Colored TFT display
Electrical connections	Screw terminals at back
Power supply	20...48 VDC / 18...35 VAC
Current consumption	<500 mA
Range of application	-5...60 °C / 0...100 %RH, non-condensing
Analog outputs	4, freely configurable
Analog output type	0 / 4...20 mA or 0...10 V (freely scalable)
Switch outputs	6 solid-state relays
Switching capacity	<50 VDC @ <2 A if polarity is considered <50 VAC (peak) @ 1 A if polarity is not considered
Permissible load	>10 kΩ (voltage output)
Maximum load	<500 Ω (current output)
Dig. communication:	Ethernet (TCP / HW4) / RS-485 (MODBUS RTU / HW4)

Differential Pressure

Measurement principle	Diaphragm sensor
Measurement ranges	-50...+50 Pa / -100...+100 Pa -250...+250 Pa / -500...+500 Pa
Accuracy	±1.0 %FullScale @ 23 °C ±3 K

Temperature

Measurement range	-100...200 °C
Accuracy	Probe-dependent

Humidity

Measurement range	0...100 %RH
Accuracy	Probe-dependent

Additional Documents

Document	Description
E-M-HW4v3-P-002_10	HW4 software v.3.6.0: Device Manager and Data Recording CRP Clean Room Panel 5 Modbus Manual for Clean Room Panel 5
D-M-CRP5-MODBUS	Device Manual for Clean Room Panel 5
D-M-CRP5	Device Manual for Clean Room Panel 5

ROTRONIC AG, CH-8303 Bassersdorf
Tel. +41 44 838 11 44, www.rotronic.com

ROTRONIC Messgeräte GmbH, D-76275 Ettlingen
Tel. +49 7243 383 250, www.rotronic.de

ROTRONIC SARL, 56, F-77183 Croissy Beaubourg
Tél. +33 1 60 95 07 10, www.rotronic.fr

ROTRONIC Italia srl, I-20157 Milano
Tel. +39 2 39 00 71 90, www.rotronic.it

ROTRONIC Instruments (UK) Ltd, West Sussex RH10 9EE
Phone +44 1293 571000, www.rotronic.co.uk

ROTRONIC Instrument Corp, NY 11788, USA
Phone +1 631 427-3898, www.rotronic-usa.com

ROTRONIC Canada Inc., Canada L8W 3P7
Phone + 1 416-848-7524, www.rotronic.ca

ROTRONIC Instruments Pte. Ltd., Singapore 159836
Phone +65 6376 2107, www.rotronic.sg

ROTRONIC Shanghai Rep. Office, Shanghai 200233, China
Phone +86 40 08162018, www.rotronic.cn

CRP5-SERIE

KURZBEDIENUNGSANLEITUNG

Multifunktionales Reinraumpanel

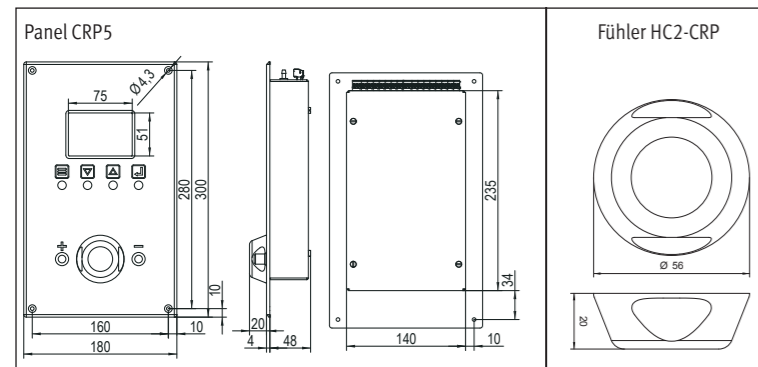


Wir gratulieren Ihnen zum Kauf Ihres neuen CRP5 Reinraumpanel. Sie haben damit ein dem neuesten Stand der Technik entsprechendes Gerät erworben. Bitte lesen Sie diese Kurzanleitung genau durch, bevor Sie das Gerät installieren.

Allgemeine Beschreibung

Das CRP5 ist ein multifunktionales Panel zur Überwachung und Steuerung der meisten wesentlichen Betriebsgrößen eines Raums. Nebst der hochpräzisen Differenzdruckmessung steht auch die Messung von relativer Feuchte, Temperatur und Absolutdruck zur Verfügung. Hinzu kommen eine Vielzahl von analogen und digitalen Ein- und Ausgängen. Diese Kurzbetriebsanleitung beschränkt sich auf die Beschreibung der wichtigsten Funktionen und der Installation des Gerätes. Die detaillierte Bedienungsanleitung finden Sie im Internet unter: www.rotronic.com

Abmessungen / Anschlüsse



Bitte beachten Sie, dass abhängig vom bestellten Typ, kein HC2-CRP Fühler und Halter mitgeliefert wird.

Mechanische Installation

Es wird empfohlen Kunststoffschrauben zu verwenden oder das Gerät in der Wand einzukleben.

Achtung
Es dürfen keine mechanischen Spannungsspitzen auf die Front aus Sicherheitsglas geraten (Bruchgefahr).

Wählen sie einen Installationsort an dem die Feuchte-, Temperatur- und Druckverhältnisse für die zu messende Umgebung repräsentativ sind.

Differenzdruckmessung

Es können Schläuche mit einem Innendurchmesser von 4 mm (Anschlüsse Rückplatte) bzw. 6 mm (Anschlüsse Frontseite) angeschlossen werden. Die Schläuche sind gut zu fixieren, damit sie sich während des Betriebs nicht bewegen, vibrieren oder abfallen.

Relative Feuchte- und Temperaturmessung

Die relative Feuchte ist extrem temperaturabhängig. Deren exakte Messung erfordert, dass Fühler und Sensoren genau auf dem Temperaturniveau der zu messenden Umgebungen sind. Daher kann der gewählte Installationsort einen bedeutenden Einfluss auf die Leistung des Gerätes haben.

Elektrische Installation

Versorgungsspannung / Technologie

Spannungsversorgung V+	Stromverbrauch
20...48 VDC	<500 mA
18...35 VAC / 50...60 Hz	<500 mA

Achtung
Falsche Versorgungsspannungen sowie zu grosse Belastungen der Ausgänge können das Reinraumpanel beschädigen.

Klemmenbelegung

	Klemmen	Beschreibung
	PE	Schutzerde
Spannungsversorgung	V-	GND
	V-	
	V+	20...48 VDC / 500 mA 18...35 VAC / 500 mA
	V+	
Relais	Rel1-	Relays Normally Open (N.O.) freely configurable 50 VDC / 2 A 50 VAC (Peak) / 1 A
	Rel1+	
	Rel2-	
	Rel2+	
	Rel3-	
	Rel3+	
	Rel4-	
	Rel4+	
	Rel5-	
	Rel5+	
	Rel6-	
	Rel6+	
RS-485	S-GND	Signal GND
	RXTX+	RS-485+ (MODBUS RTU)
	RXTX-	RS-485- (MODBUS RTU)
Digitale Eingänge	D-IN1-	GND
	D-IN1+	Digitaleingang 1 (0...24 V)
	D-IN2-	GND
	D-IN2+	Digitaleingang 2 (0...24 V)
Analoge Ausgänge	OUT1-	GND
	OUT1+	Analogausgang 1 (4...20 mA or 0...10 V)
	OUT2-	GND
	OUT2+	Analogausgang 2 (4...20 mA or 0...10 V)
	OUT3-	GND
	OUT3+	Analogausgang 3 (4...20 mA or 0...10 V)
	OUT4-	GND
	OUT4+	Analogausgang 4 (4...20 mA or 0...10 V)
Analoge Eingänge	IN1-	GND
	IN1+	Analogeingang 1 (0...25 mA or 0...3 V)
	IN2-	GND
	IN2+	Analogeingang 2 (0...25 mA or 0...3 V)

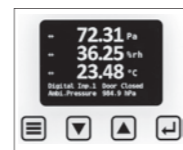
Programmierung

Die Grundeinstellungen der Geräte werden im Werk vorgenommen.

Service-Schnittstell / RS-485

Achtung
Stellen Sie sicher alle Einstellungen richtig durchgeführt wurden, bevor Sie das CRP5 ins Netzwerk einbinden und anschliessen.

Display



Hinweis
Der unbefugte Zugriff auf das Menü kann durch Sperren der Einstellung "Display Menü" verhindert werden (Einstellung via HW4-Software / MODBUS RTU).

Menüführung

Taste	Menüpunkte
	MENU / Menüebene zurück
	Wert erhöhen / Displayzeile nach oben
	Wert verringern / Displayzeile nach unten
	ENTER / EINGABE

Menüpunkt	Beschreibung / Auswahl
Device Information	
Firmware	Aktuelle Firmware Version des Gerätes
Serial-No.	Seriennummer des Gerätes
Network No.	Netzwerknummer des Gerätes
IP No.	IP-Adresse des Gerätes
CRP-Probe	
Firmware	Firmware Version des HC2-Fühler
Serial No.	Seriennummer des HC2-Fühler
Display Layout	
Line 1...3	Anzeigewert der entsprechenden Displayzeile: Differenzdruck, Temperatur, Feuchte
Line 4	Anzeigewert der entsprechenden Displayzeile: None, Berechnung, Analogeingang 1, Analogeingang 2
Line 5...6	Anzeigewert der entsprechenden Displayzeile: None, Digitaleingang, Umgebungsdruck
Diff. Pressure Settings	
Ref. Value	Referenzwert für Druckjustierung
Zero Adjust	Nullpunktjustierung
Adjust	An eingestelltem Punkt justieren
Reset Adjustment	Zurücksetzen auf Werksjustierung
Calibration	Kalibrierung
Activate front/back access	Auswahl ob die Druckmessung front- oder rückseitig erfolgt
Probe Settings Humidity	
Ref. Value	Referenzwert für Feuchtejustierung
Acquire	Justierpunkt aufnehmen
Delete	Justierpunkte löschen
Adjust	Gerät an aufgenommenen Punkten justieren
Probe Settings Temp.	
Ref. Value	Referenzwert für Temperaturjustierung
Adjust	An eingestelltem Punkt justieren

Vermeidung von Fehlerquellen

Messwerte können durch folgende Einflüsse beeinträchtigt werden:

Temperaturfehler

Durch zu kurze Angleichzeit, kalte Aussenwand, Heizkörper, Sonneneinstrahlung usw.

Feuchtefehler

Durch Dampf, Wasserspritzer, Tropfwasser oder Kondensation am Sensor usw. Jedoch wird die Reproduzierbarkeit und Langzeitstabilität dadurch nicht beeinträchtigt, auch wenn der Fühler über längere Zeit einer hohen Feuchte oder Sättigung mit Wasserdampf (Kondensation) ausgesetzt wurde.

Verschmutzung

Durch Staub in der Luft. Der Fühlerfilter ist periodisch zu reinigen oder zu ersetzen.

Skalierung / Firmware-Update

Mit Hilfe der HW4 Software und dem Servicekabel AC3006 können folgende Einstellungen durchgeführt werden:

- Geräteeinstellungen
- Firmware-Update
- Justierung

Achtung
Das CRP5 darf nur mit dem Servicekabel AC3006, Ethernet oder MODBUS RTU, und externer Speisung justiert werden.

Periodische Kalibrierung des Fühlers / Panels

Sowohl der Differenzdrucksensor, als auch die dazugehörige Elektronik sind sehr stabil und müssen in der Regel nach der Werkskalibrierung nicht verändert oder kalibriert werden. Für eine maximale Genauigkeit empfehlen wir eine regelmässige Kalibrierung des Gerätes.

Achtung
Bei Kalibrierung oder Justierung dürfen weder Sensor noch Druckluftschläuche berührt werden.

Technische Daten

Gehäusematerial	Frontseite: Glas / Rückseite: Stahl 1.4301
IP-Schutzart	Frontseite: IP65 / Rückseite: IP20
Einbaulage:	Wandmontage
Display	Farbiges TFT Display
El. Anschlüsse	Schraubklemmen an Rückseite
Speisung	20...48 VDC / 18...35 VAC
Stromaufnahme	<500 mA
Einsatzbereich	-5...60 °C / 0...100 %rF, nicht kondensierend
Analogausgänge	4, frei konfigurierbar
Analogausgangstyp	0 / 4...20 mA oder 0...10 V (frei skalierbar)
Schaltausgänge	6 Solid-State-Relais
Schaltleistung	<50 VDC @ <2 A bei Beachtung der Polarität <50 VAC (Peak) @ 1 A ohne Beachtung der Polarität >10 kΩ (Spannungsausgang) <500 Ω (Stromausgang)
Zulässige Bürde	Ethernet (TCP / HW4) / RS-485 (MODBUS RTU / HW4)
Maximale Last	
Dig. Kommunikation:	

Differenzdruck
Messprinzip: Membransensor
Messbereiche: -50...+50 Pa / -100...+100 Pa
-250...+250 Pa / -500...+500 Pa
Genauigkeit: ±1,0 %FullScale @ 23 °C ±3 K

Temperatur
Messbereiche: -100...200 °C
Genauigkeit: Fühlerabhängig

Feuchte
Messbereich: 0...100 %rF
Genauigkeit: Fühlerabhängig

Weiterführende Dokumente

Document	Description
E-M-HW4v3-P-002_10	HW4 software v.3.6.0: Device Manager and Data Recording CRP Clean Room Panel 5
D-M-CRP5-MODBUS	Modbus Manual for Clean Room Panel 5
D-M-CRP5	Device Manual for Clean Room Panel 5

ROTRONIC AG, CH-8303 Bassersdorf
Tel. +41 44 838 11 44, www.rotronic.com

ROTRONIC Messgeräte GmbH, D-76275 Ettlingen
Tel. +49 7243 383 250, www.rotronic.de

ROTRONIC SARL, 56, F-77183 Croissy Beaubourg
Tél. +33 1 60 95 07 10, www.rotronic.fr

ROTRONIC Italia srl, I-20157 Milano
Tel. +39 2 39 00 71 90, www.rotronic.it

ROTRONIC Instruments (UK) Ltd, West Sussex RH10 9EE
Phone +44 1293 571000, www.rotronic.co.uk

ROTRONIC Instrument Corp, NY 11788, USA
Phone +1 631 427-3898, www.rotronic-usa.com

ROTRONIC Canada Inc., Canada L8W 3P7
Phone + 1 416-848-7524, www.rotronic.ca

ROTRONIC Instruments Pte. Ltd., Singapore 159836
Phone +65 6376 2107, www.rotronic.sg

ROTRONIC Shanghai Rep. Office, Shanghai 200233, China
Phone +86 40 08162018, www.rotronic.cn

SÉRIE CRP5

MODE D'EMPLOI ABRÉGÉ

Panneau multifonctionnel pour salles blanches

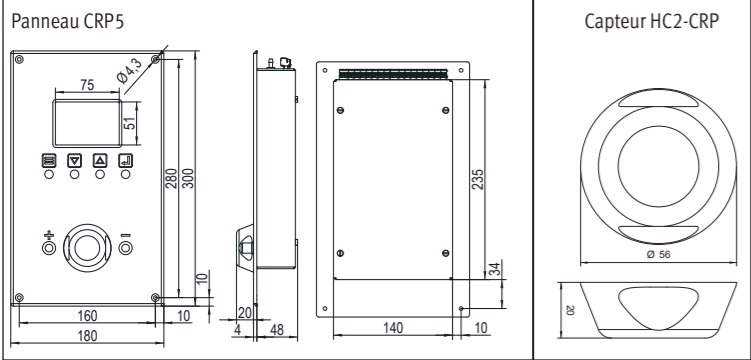


Nous vous félicitons pour l'achat de votre nouveau panneau CRP5 pour salles blanches. Vous avez fait l'acquisition d'un appareil doté de la technologie la plus récente. Veuillez lire avec attention ce mode d'emploi abrégé avant d'installer l'appareil.

Description générale

Le CRP5 est un panneau multifonctionnel pour le contrôle et la commande de la plupart des principaux paramètres d'exploitation d'une salle. Parallèlement à la mesure de haute précision de la pression différentielle, les mesures d'humidité relative, de température et de la pression absolue sont également disponibles. à cela, s'ajoute un grand nombre de sorties et d'entrées analogiques et numériques. Ce mode d'emploi abrégé se limite à la description des fonctions essentielles de cet appareil et à son installation. Vous trouverez un mode d'emploi détaillé sur notre site Internet: www.rotronic.com


Dimensions / raccordements



 Veuillez noter que selon le type d'appareil commandé, le capteur HC2-CPR et son support peuvent ne pas être fournis.

Installation mécanique

Nous conseillons d'utiliser des vis en plastique ou de coller l'appareil sur une paroi.

 **Attention**
La face avant en verre de sécurité ne doit pas être soumise à des pointes de tension mécaniques (risque de cassure).

Installez le capteur à un endroit dont les conditions d'humidité, de température et de pression sont représentatives de l'environnement à mesurer.

Mesure de la pression différentielle


Les conduites de diamètre interne de 4 mm (raccordements sur le panneau arrière) resp. 6 mm (raccordements sur la face avant) peuvent être raccordées. Les conduites doivent être bien fixées de façon à éviter qu'elles bougent, vibrent ou tombent pendant l'utilisation.

Mesures d'humidité relative et de température

L'humidité relative dépend très fortement de la température. Pour la précision de la mesure, le capteur et les éléments sensibles doivent être exactement à la température de l'environnement à mesurer. Le site d'installation choisi peut ainsi avoir une influence décisive sur les performances de l'appareil.

Installation électrique

Tension d'alimentation V+	Consommation électrique
20...48 VCC	<500 mA
18...35 VCA / 50...60 Hz	<500 mA

 **Attention:**
Les tensions d'alimentation fausses ainsi que les sollicitations trop fortes des sorties peuvent endommager le panneau pour salles blanches.


	Bornes	Description
	PE	Terre protectrice
Tension d'alimentation	V-	GND
	V-	
	V+	20...48 VCC / 500 mA
	V+	18...35 VCA / 500 mA
Relais	Rel1-	Relais Ouvert normalement (N.O.) Librement configurable 50 VCC / 2 A 50 VCA (Peak) / 1 A
	Rel1+	
	Rel2-	
	Rel2+	
	Rel3-	
	Rel3+	
	Rel4-	
	Rel4+	
	Rel5-	
	Rel5+	
	Rel6-	
	Rel6+	
RS-485	S-GND	Signal GND
	RXTX+	RS-485+ (MODBUS RTU)
	RXTX-	RS-485- (MODBUS RTU)
Entrées numériques	D-IN1-	GND
	D-IN1+	Entrée numérique 1 (0...24 V)
	D-IN2-	GND
	D-IN2+	Entrée numérique 2 (0...24 V)
Sorties analogiques	OUT1-	GND
	OUT1+	Sortie analogique 1 (4...20 mA ou 0...10 V)
	OUT2-	GND
	OUT2+	Sortie analogique 2 (4...20 mA ou 0...10 V)
	OUT3-	GND
	OUT3+	Sortie analogique 3 (4...20 mA ou 0...10 V)
	OUT4-	GND
	OUT4+	Sortie analogique 4 (4...20 mA ou 0...10 V)
Entrées analogiques	IN1-	GND
	IN1+	Entrée analogique 1 (0...25 mA ou 0...3 V)
	IN2-	GND
	IN2+	Entrée analogique 2 (0...25 mA ou 0...3 V)

RS-485
 Le signal RS-485 est une norme de communication de données en mode différentiel. Le signal est transmis sur deux fils, un pour le 0 et un pour le 1. Les deux fils doivent être protégés contre les interférences électromagnétiques.

Programmation

Les réglages de base de l'appareil sont effectués en usine.

Interface de service / RS-485





 **Attention**
Assurez-vous d'avoir correctement effectué correctement tous les réglages avant d'intégrer le CPR5 au réseau et de le raccorder.


Affichage





Remarque


L'accès non autorisé au menu peut être empêché en bloquant le réglage «Display Menu» (réglage avec le logiciel HW4 / MODBUS RTU).


Touche	Éléments de menu
	MENU / Retour au menu précédent
	Augmenter la valeur / Ligne d'affichage supérieure
	Diminuer la valeur / Ligne d'affchage inférieure
	ENTER / ENTRÉE

Élément de menu	Description / Sélection
	Device Information
Firmware	Version actuelle du logiciel interne de l'appareil
Serial-No.	Numéro de série de l'appareil
Network No.	Numéro de réseau de l'appareil
IP No.	Adresse IP de l'appareil
CRP-Probe	
Firmware	Version du logiciel interne du capteur HC2
Serial No.	Numéro de série du capteur HC2

	Display Layout
Line 1...3	Valeur d'affichage de la ligne d'affichage correspondante: Pression différentielle, température, humidité
Line 4	Valeur d'affichage de la ligne d'affichage correspondante: Aucune, calcul, entrée analogique 1, entrée analogique 2
Line 5...6	Valeur d'affichage de la ligne d'affichage correspondante: Aucune, entrée numérique, pression de l'environnement

	Diff. Pressure Settings
Ref. Value	Valeur de référence pour l'ajustage de la pression
Zero Adjust	Ajustage du zéro
Adjust	Ajuster sur le point correspondant au réglage
Reset Adjustment	Réinitialiser la valeur d'ajustage
Calibration	Étalonnage
Activate front/back access	Sélection de la mesure de pression sur la face avant ou arrière

	Probe Settings Humidity
Ref. Value	Valeur de référence pour l'ajustage de l'humidité
Acquire	Saisie du point d'ajustage
Delete	Effacer le point d'ajustage
Adjust	Ajuster l'appareil sur le point saisi

	Probe Settings Temp.
Ref. Value	Valeur de référence l'ajustage pour la température
Adjust	Ajuster sur le point correspondant au réglage

RS-485
 Le signal RS-485 est une norme de communication de données en mode différentiel. Le signal est transmis sur deux fils, un pour le 0 et un pour le 1. Les deux fils doivent être protégés contre les interférences électromagnétiques.

Élimination des sources d'erreur

Les valeurs mesurées peuvent être faussées par les causes suivantes:

Erreur de température

Causée par un temps d'égalisation trop court, des murs extérieurs froids, radiateurs, rayonnements du soleil etc.

Erreur d'humidité

Causée par la vapeur, les projections d'eau, l'eau d'égouttage ou la condensation sur l'élément sensible, etc. Cependant, la reproductibilité et la stabilité à long terme ne sont pas affectées par ces facteurs, même si le capteur a été exposé relativement longtemps à une forte humidité ou saturation de vapeur d'eau (condensation).


Encrassement

Le choix du filtre de capteur dépend du degré de contamination du site de mesure. Le filtre du capteur doit être périodiquement nettoyé ou changé.

Changement d'échelle / mise à jour du logiciel interne

Le logiciel HW4 et le câble de service AC3006 ou AC3009 permettent de réaliser les réglages suivants:

- Réglages de l'appareil
- Mise à jour du logiciel interne
- Ajustage

 **Attention**
Le CRP5 ne doit être ajusté qu'avec le câble de service AC3006, Ethernet ou MODBUS RTU et une alimentation externe.

Étalonnage périodique du capteur / panneau

L'élément sensible de pression différentielle ainsi que l'électronique correspondante sont très stables et ne doivent normalement pas être modifiés ou ajustés après leur étalonnage en usine. Nous conseillons, pour une précision maximale, un étalonnage régulier de l'appareil.

 **Attention**
Ne pas toucher l'élément sensible ni les conduites pendant l'étalonnage ou l'ajustage.

Caractéristiques techniques

Matériau du boîtier	Face avant: verre / Face arrière: acier 1.4301
Type de protection IP	Face avant: IP65 / Face arrière: IP20
Type de montage:	Montage mural
Affichage	Écran couleurs TFT
Raccordements él.	bornes à vis sur face arrière
Alimentation	20...48 VCC / 18...35 VCA
Consommation électrique	<500 mA
Gamme d'utilisation	-5...60 °C / 0...100 %HR, sans condensation
Entrées analogiques	4, configuration libre
Type de sortie analogique	0 / 4...20 mA ou 0...10 V (librement échelonnable)
Sorties de commutation	6 relais solid-state
Puissance de commutation	<50 VCC @ <2 A en respectant la polarité <50 VCA (Peak) @ 1 A sans respect de la polarité
Charge admissible	>10 kΩ (sortie en tension)
Charge maximale	<500 Ω (sortie en courant)
Dig. Communication:	Ethernet (TCP / HW4) / RS-485 (MODBUS RTU / HW4)

Pression différentielle
Principe de la mesure
Gamme de mesure

Élément sensible à membrane
-50...+50 Pa / -100...+100 Pa
-250...+250 Pa / -500...+500 Pa
±1,0 % intégralité de l'échelle @ 23 °C ±3 K

Précision

Température
Gammes de mesure
Précision

-100...200 °C
Selon le capteur

Humidité
Gamme de mesure
Précision

0...100 %HR
Selon le capteur

Documents complémentaires

Document E-M-HW4v3-P-002_10	Description HW4 logiciel v.3.6.0: Device Manager and Data Recording CRP Clean Room Panel 5
D-M-CRP5-MODBUS D-M-CRP5	Modbus Manual for Clean Room Panel 5 Device Manual for Clean Room Panel 5

ROTRONIC AG, CH-8303 Bassersdorf
Tel. +41 44 838 11 44, www.rotronic.com

ROTRONIC Messgeräte GmbH, D-76275 Ettlingen
Tel. +49 7243 383 250, www.rotronic.de

ROTRONIC SARL, 56, F- 77183 Croissy Beaubourg
Tél. +33 1 60 95 07 10, www.rotronic.fr

ROTRONIC Italia srl, I-20157 Milano
Tel. +39 2 39 00 71 90, www.rotronic.it

ROTRONIC Instruments (UK) Ltd, West Sussex RH10 9EE
Phone +44 1293 571000, www.rotronic.co.uk

ROTRONIC Instrument Corp, NY 11788, USA
Phone +1 631 427-3898, www.rotronic-usa.com

ROTRONIC Canada Inc.,Canada L8W 3P7
Phone + 1 416-848-7524, www.rotronic.ca

ROTRONIC Instruments Pte. Ltd., Singapore 159836
Phone +65 6376 2107, www.rotronic.sg

ROTRONIC Shanghai Rep. Office, Shanghai 200233, China
Phone +86 40 08162018, www.rotronic.cn

SERIE CRP5

MANUALE D'ISTRUZIONI BREVE

Display multifunzione per camere sterili

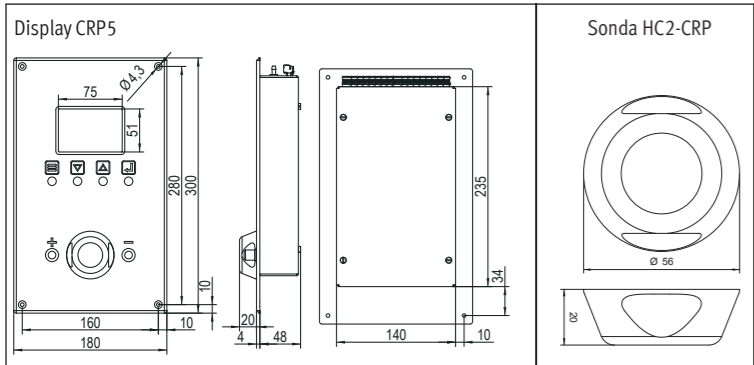


Siamo lieti di annoverarvi tra gli acquirenti del nuovo display multifunzione per camere sterili CRP5. Avete acquistato uno strumento al passo con le tecnologie più moderne. Prima di installare lo strumento, si prega di leggere la presente guida rapida.

Descrizione generale

Il CRP5 è un display multifunzione per il monitoraggio e il controllo della maggior parte delle grandezze operative essenziali di un ambiente. Oltre a misurare con la massima precisione la pressione differenziale, lo strumento consente anche la misura dell'umidità relativa, della temperatura e della pressione assoluta. Sono inoltre presenti molti ingressi e uscite analogici e digitali. Il presente manuale d'istruzioni breve si limita a descrivere le funzioni principali dello strumento e la sua installazione. Le istruzioni d'uso dettagliate sono disponibili in Internet all'indirizzo: www.rotronic.com

Dimensioni / connessioni



Tenete presente che, in funzione del tipo ordinato, la fornitura non comprende né la sonda HC2-CRP né la clip.

Installazione meccanica

Si consiglia di utilizzare viti in materiale plastico o di incollare l'apparecchio alla parete.

Attenzione
Il frontale in vetro di sicurezza non deve essere sottoposto a picchi di tensione meccanica (rischio di rottura).

Selezionate una sede di installazione nella quale le condizioni di umidità, temperatura e pressione siano rappresentative per l'ambiente che si intende misurare.

Misura della pressione differenziale

Si possono collegare tubi di diametro interno pari a 4 mm (connessioni sul pannello posteriore) o 6 mm (connessioni sul pannello anteriore). I tubi devono essere accuratamente fissati per evitare che si muovano, vibrino o cadano durante il funzionamento.

Misura di umidità relativa e temperatura

L'umidità relativa dipende direttamente dalla temperatura. Una misurazione precisa richiede che sonde e sensori abbiano esattamente la stessa temperatura degli ambienti da misurare. Pertanto la sede di installazione scelta ha un ruolo decisivo per il rendimento dello strumento.

Installazione elettrica

Tensione di alimentazione / tecnologia

Alimentazione V+	Consumo
20...48 VDC	<500 mA
18...35 VAC / 50...60 Hz	<500 mA

Attenzione
Tensioni di alimentazione errate o carichi eccessivi sulle uscite possono danneggiare il display per camere sterili.

Occupazione dei morsetti

	Morsetti	Descrizione
	PE	Collegamento a terra
Alimentazione	V-	GND
	V-	
	V+	20...48 VDC / 500 mA
	V+	18...35 VAC / 500 mA
Relè	Rel1-	Relè Normalmente aperto (normally open, N.O.) configurabile liberamente 50 VDC / 2 A 50 VAC (picco) / 1 A
	Rel1+	
	Rel2-	
	Rel2+	
	Rel3-	
	Rel3+	
	Rel4-	
	Rel4+	
	Rel5-	
	Rel5+	
	Rel6-	
	Rel6+	
RS-485	S-GND	Segnale GND
	RXTX+	RS-485+ (MODBUS RTU)
	RXTX-	RS-485- (MODBUS RTU)
Ingressi digitali	D-IN1-	GND
	D-IN1+	Ingresso digitale1 (0...24 V)
	D-IN2-	GND
	D-IN2+	Ingresso digitale 2 (0...24 V)
Uscite analogiche	OUT1-	GND
	OUT1+	Uscita analogica 1 (4...20 mA o 0...10 V)
	OUT2-	GND
	OUT2+	Uscita analogica 2 (4...20 mA o 0...10 V)
	OUT3-	GND
	OUT3+	Uscita analogica 3 (4...20 mA o 0...10 V)
	OUT4-	GND
	OUT4+	Uscita analogica 4 (4...20 mA o 0...10 V)
Ingressi analogici	IN1-	GND
	IN1+	Ingresso analogico 1 (0...25 mA o 0...3 V)
	IN2-	GND
	IN2+	Ingresso analogico 2 (0...25 mA o 0...3 V)

Programmazione

Le impostazioni base degli strumenti sono effettuate di fabbrica.

Interfaccia di comunicazione / RS-485

Attenzione
Prima di inserire il CRP5 in rete e di collegarlo, assicurarsi di aver effettuato correttamente tutte le impostazioni.

Display



Avvertenza

È possibile evitare un accesso non autorizzato al menu bloccando l'impostazione "Display Menu" (impostazione tramite software HW4 / MODBUS RTU).

Navigazione nel menu

Tasto	Opzioni di menu
	MENU / Al livello di menu precedente
	Aumenta valore / Riga display in alto
	Diminuisci valore / Riga display in basso
	ENTER / INVIO

Voce di menu	Descrizione / Selezione
Device Information (Informazioni apparecchio)	
Firmware	Attuale versione firmware dell'apparecchio
Serial-No.	Numero di serie dell'apparecchio
Network No.	Numero di rete dell'apparecchio
IP No.	Indirizzo IP dell'apparecchio
CRP-Probe (Sonda CRP)	
Firmware	Versione firmware della sonda HC2
Serial No.	Numero di serie della sonda HC2
Display Layout (Layout del display)	
Line 1...3	Valore visualizzato nella riga corrispondente del display: Pressione differenziale, temperatura, umidità
Line 4	Valore visualizzato nella riga corrispondente del display: nessuno, calcolo, ingresso analogico 1, ingresso analogico 2
Line 5...6	Valore visualizzato nella riga corrispondente del display: nessuno, ingresso digitale, pressione ambientale
Diff. Pressure Settings (Impostazioni pressione differenziale)	
Ref. Value	Valore di riferimento per la regolazione della pressione
Zero Adjust	Regolazione del punto zero
Adjust	Regolazione in base ad un punto impostato
Reset Adjustment	Reset e ritorno alle regolazioni di fabbrica
Calibration	Calibrazione
Activate front/back access	Selezione del punto in cui deve avvenire la misurazione della pressione, se frontalmente o posteriormente
Probe Settings Humidity (Impostazioni sonda umidità)	
Ref. Value	Valore di riferimento per la regolazione dell'umidità
Acquire	Acquisizione del punto di regolazione
Delete	Eliminazione dei punti di regolazione
Adjust	Regolazione dell'apparecchio in base ai punti acquisiti
Probe Settings Temp. (Impostazioni sonda temperatura)	
Ref. Value	Valore di riferimento per la regolazione della temperatura
Adjust	Regolazione in base ad un punto impostato

Evitare fonti di errore

I valori di misurazione sono influenzati dalle seguenti condizioni:

Errore di temperatura

Dovuto a tempi ridotti di adattamento, parete esterna fredda, termosifone, esposizione ai raggi solari ecc.

Errore di umidità

Dovuto a vapore, spruzzi d'acqua, gocciolio o condensa sul sensore ecc. Non vengono però influenzate la riproducibilità e la stabilità a lungo termine, anche se la sonda è stata sottoposta a lungo ad un livello eccessivo di umidità o a saturazione con vapore acqueo (condensa).

Sporcizia

Dovuta a polvere presente nell'aria. Il filtro della sonda deve essere pulito regolarmente o sostituito.

Scala / Firmware update

Grazie al software HW4 e al cavo di servizio AC3006 si possono effettuare le seguenti impostazioni:

- Impostazioni dello strumento
- Firmware update
- Regolazione

Attenzione
Il CRP5 può essere regolato solo con il cavo di servizio AC3006, via Ethernet o MODBUS RTU, e con l'alimentazione esterna.

Calibrazione periodica della sonda/ del display

Sia il sensore di pressione differenziale sia i relativi dispositivi elettronici sono estremamente stabili e di solito non vanno più modificati o calibrati dopo la calibrazione effettuata di fabbrica. Per ottenere la massima precisione possibile, consigliamo di effettuare una calibrazione regolare dello strumento.

Attenzione
Durante la calibrazione o la regolazione non si devono toccare né il sensore né i tubi dell'aria compressa.

Dati tecnici

Materiale housing	Pannello anteriore: vetro/ Pannello posteriore: acciaio 1.4301
Classe di protezione IP	Pannello anteriore: IP65 / Pannello posteriore: IP20
Posizione di installazione:	Installazione a parete
Display	Display TFT a colori
Connessioni el.	Morsettiere sul pannello posteriore
Alimentazione	20...48 VDC / 18...35 VAC
Consumo di corrente	<500 mA
Campo operativo	-5...60 °C / 0...100 %UR, senza condensa
Uscite analogiche	4, liberamente configurabili
Tipo di uscita analogica	0 / 4...20 mA o 0...10 V (configurabili a piacere)
Uscite di commutazione	6 relè allo stato solido
Potere di commutazione	<50 VDC a <2 A rispettando la polarità <50 VAC (picco) a 1 A senza rispettare la polarità >10 kΩ (uscita in tensione) <500 Ω (uscita in corrente) Ethernet (TCP / HW4) / RS-485 (MODBUS RTU / HW4)

Carico consentito
Carico massimo
Comunicazione digitale:

Pressione differenziale

Principio di misura
Campi di misura
Sensore a membrana
-50...+50 Pa / -100...+100 Pa
-250...+250 Pa / -500...+500 Pa
±1,0%FullScale a 23 °C ±3 K

Precisione

Temperatura

Campi di misura
Precisione
-100...200 °C
In base al tipo di sonda

Umidità

Campo di misura
Precisione
0...100%UR
In base al tipo di sonda

Documenti ulteriori

Documento	Descrizione
E-M-HW4v3-P-002_10	HW4 software v.3.6.0: Device Manager and Data Recording CRP Clean Room Panel 5
D-M-CRP5-MODBUS	Modbus Manual for Clean Room Panel 5
D-M-CRP5	Device Manual for Clean Room Panel 5

ROTRONIC AG, CH-8303 Bassersdorf
Tel. +41 44 838 11 44, www.rotronic.com
ROTRONIC Messgeräte GmbH, D-76275 Ettlingen
Tel. +49 7243 383 250, www.rotronic.de
ROTRONIC SARL, 56, F-77183 Croissy Beaubourg
Tél. +33 1 60 95 07 10, www.rotronic.fr
ROTRONIC Italia srl, I-20157 Milano
Tel. +39 2 39 00 71 90, www.rotronic.it
ROTRONIC Instruments (UK) Ltd, West Sussex RH10 9EE
Phone +44 1293 571000, www.rotronic.co.uk
ROTRONIC Instrument Corp, NY 11788, USA
Phone +1 631 427-3898, www.rotronic-usa.com
ROTRONIC Canada Inc., Canada L8W 3P7
Phone + 1 416-848-7524, www.rotronic.ca
ROTRONIC Instruments Pte. Ltd., Singapore 159836
Phone +65 6376 2107, www.rotronic.sg
ROTRONIC Shanghai Rep. Office, Shanghai 200233, China
Phone +86 40 08162018, www.rotronic.cn