

CF1 SERIES

SHORT INSTRUCTION MANUAL

Digital measurement transducer for humidity, temperature, and CO₂.

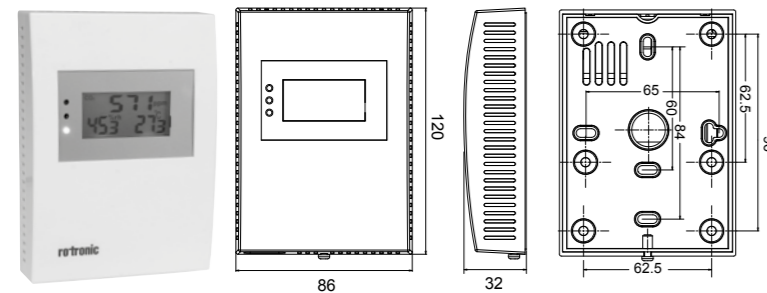
Congratulations on the purchase of your new CF1 series measurement transducer! Please read these short instructions through carefully before installing the unit.

General Description

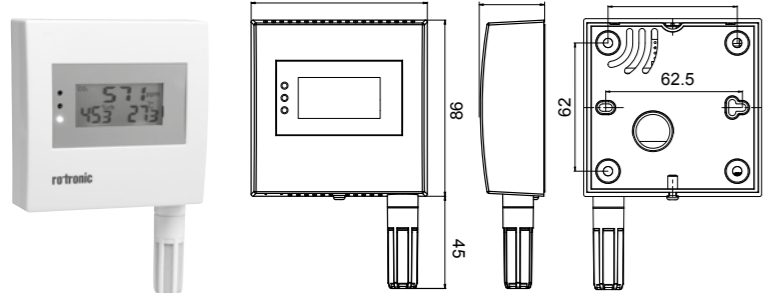
The units in the CF1 series are universal measurement transducers for transmission of humidity, temperature and CO₂. You will find more information at www.rotrotronic.com

Dimensions / Connections

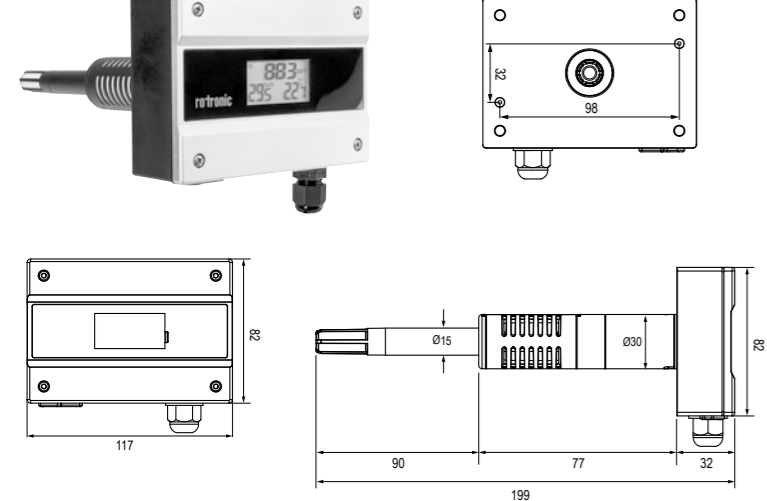
Typ S



Typ R



Typ D



Mechanical Installation

Note:
In order to receive correct measurements, you must ensure that the measurement transducer is subjected to the flow of the air to be measured.

- Remove the mounting plate by loosening the screw.
- Attach the mounting plate at the desired position with 2 screws.
 - Choose a representative position for installation:
Install the measuring head in a place at which the conditions of airspeed, humidity, temperature and pressure are typical of the environment to be measured
 - Ensure that the ambient pressure at the point of measurement is kept as constant as possible
 - Avoid installation close to heating elements, refrigeration units, or cold or warm walls
 - Do not install the measurement transducer in potentially explosive environments
 - Install the measurement transducer indoors
 - Avoid any physical contact with the sensor
 - Avoid installation in dusty environments
 - Avoid physical shocks or vibrations

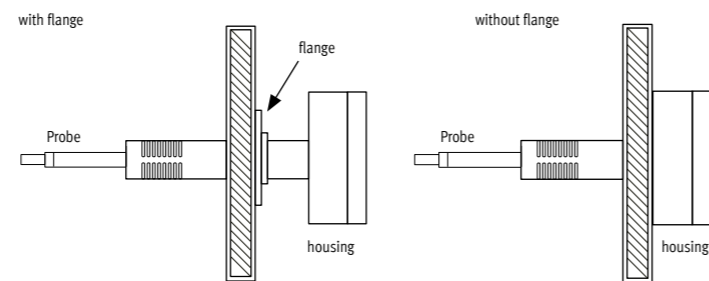
Recommended Tools for Installation

- Phillips screwdriver
- Standard screwdriver
- Open-end wrench, 27 mm

Positioning in offices (Typ S/R)

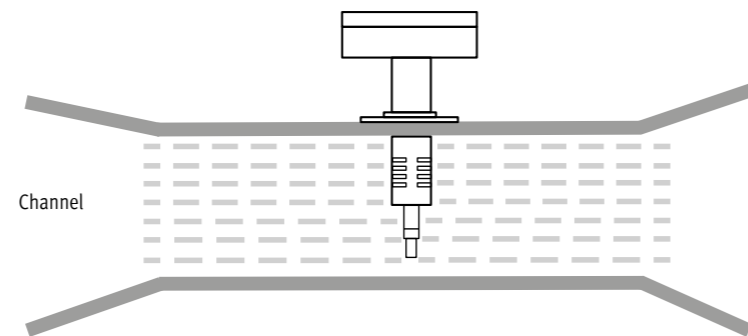
Recommended mounting height about ca. 1.20m (respiration level)

Mounting the duct version



Mounting position

Information for accurate measurement result: Max. air flow shouldn't 20m/s exceed



Electrical Installation

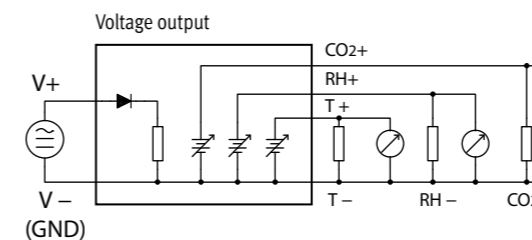
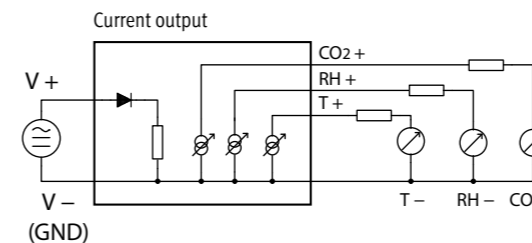
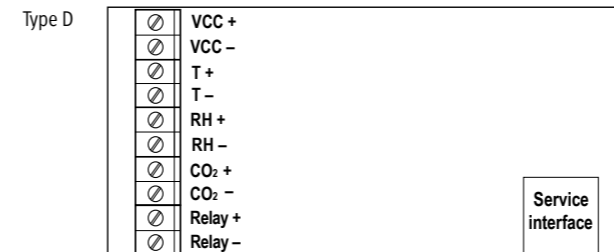
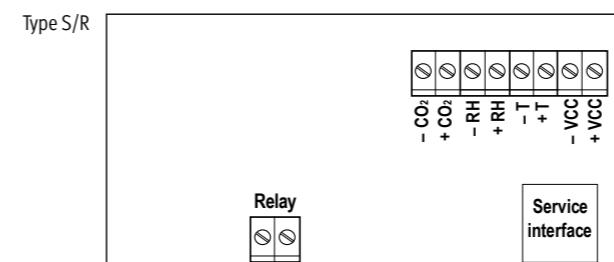
Caution:
Wrong supply voltages and excessive loads on the outputs can damage the transmitter.

Terminal Configuration / Wiring Diagrams

Using the table "Supply Voltage / Technology", identify the type, so that you can use the following connection schematics:

Power Supply			
Type	Supply voltage	Load	Output
HF132	12..28 VAC / 15..40V DC	Max. 500 Ω	4..20 mA
HF135	12..28 VAC / 15..40V DC	Max. 10 kΩ	0..10 V

3-core



Schematic	Description
V+	Power supply+
V-	Power supply -
Temp +	Temperature analog output +
Temp -	Temperature analog output -
RH +	Humidity analog output +
RH -	Humidity analog output -
CO ₂ +	Carbon dioxide analog output +
CO ₂ -	Carbon dioxide analog output -
Relay	Normally open (NO)

Programming

The initial settings of the units are made in the factory to your order. The transmitters are adjusted in the factory, so checking and readjustment at installation time are not necessary. The units can be put into operation immediately after installation. Using the SW21 or HW4 software and a standard mini-USB cable, you can make the following settings:

- Scaling of the analogue outputs (°C & %RH)
- 1-point adjustment for humidity
- 1-point adjustment for CO₂
- General settings
- Selectable analog signal (Not selectable from V to mA output)
- Change CO₂ (2000/5000ppm)
- Set CO₂ threshold
- Relay source (CO₂, °C, %RH)
- ABC for CO₂ (On/Off)
- Backlight (On/Off)

Procedure

- Connect the power supply
- Connect the measurement transducer to the PC via mini-USB cable
- Program the measurement transducer using the SW21 or HW4 software
- Remove the power supply (The measurement transducer must be isolated from the power for at least 2 seconds)

Sources of Error

Measured values can be compromised by the following influences:

Temperature Errors

Through insufficient adaptation time, cold outer walls, heaters, direct sunlight, etc.

Humidity Errors

Through vapor, splashed water, dripping water or condensation on the sensor, etc. This does not, however, impair reproducibility or long-term stability, even when the sensor is exposed to high humidity or saturation with water vapor (condensation) for a prolonged period.

Carbon Dioxide Errors

Plants that are placed close to the measurement transducer neutralize the CO₂. Objects or persons that radiate carbon dioxide can also indicate an increased CO₂ content that is not strictly part of the surroundings that are to be measured.

Contamination

Through dust in the air. The choice of sensor filter depends on the degree of contamination at the measurement point, and the filter should be cleaned or replaced at intervals.

Periodical calibration of the sensor / transmitter

Both the temperature sensor and the associated electronics are very stable, and do not normally have to be changed or calibrated after calibration in the factory. The long-term stability of the ROTRONIC Hygromer humidity sensor is typically better than 1 %RH per year. For maximum precision, we recommend calibration of the sensors approximately every six to twelve months. In the case of applications in which the sensor is subjected to pollutants, more frequent calibration may be necessary. Calibration can be carried out by the user onsite, or in the laboratory or workshop. The electronics do not normally need to be calibrated, and cannot be repaired in the field. In case of problems, get in touch with Rotronic AG Service.

Technical Data (Operation)

Temperature	0...50 °C
Humidity	0...100 %RH, non-condensing
CO ₂	0...2000 ppm or 0...5000 ppm
Precision %RH (10...90 %RH)	< 3 %RH
Precision °C at 23 °C ± 5 K	± 0.3 K
	± 1 K Type S with display
Precision CO ₂ (0...2000 ppm)	± 40 ppm ± 3 % of the measured value
(0...5000 ppm)	± 10 % of the measured value

Scaling the analog output signals

Humidity	0..100 %RH
Temperature	-100...250 °C
CO ₂	0...2000 ppm or 0...5000 ppm
Outputs	Current or voltage signal
Relay	Each parameter can be set via software

ROTRONIC AG, CH-8303 Bassersdorf
Tel. +41 44 838 11 44, www.rotrotronic.com

ROTRONIC Messgeräte GmbH, D-76275 Ettlingen
Tel. +49 7243 383 250, www.rotrotronic.de

ROTRONIC SARL, F-77183 Croissy Beaubourg
Tél. +33 1 60 95 07 10, www.rotrotronic.fr

ROTRONIC Italia srl, I-20157 Milano
Tel. +39 2 39 00 71 90, www.rotrotronic.it

ROTRONIC Instruments (UK) Ltd, West Sussex RH10 9EE
Phone +44 1293 571000, www.rotrotronic.co.uk

ROTRONIC Instrument Corp, NY 11788, USA
Phone +1 631 427-3898, www.rotrotronic-usa.com

ROTRONIC Canada Inc., Canada L8W 3P7
Phone + 1 905 754 5164, www.rotrotronic.ca

ROTRONIC Instruments Pte. Ltd., Singapore 159836
Phone +65 6376 2107, www.rotrotronic.sg

ROTRONIC Shanghai Rep. Office, Shanghai 200233, China
Phone +86 40 08162018, www.rotrotronic.cn

CF1-SERIE

KURZBEDIENUNGSANLEITUNG

Digitale Messumformer für Feuchte, Temperatur und CO₂.

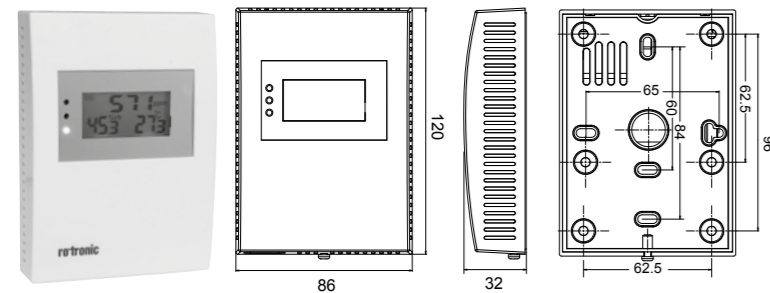
Herzlichen Glückwunsch zum Kauf Ihres neuen Messumformers der CF1-Serie. Bitte lesen Sie diese Kurzanleitung genau durch, bevor Sie das Gerät installieren.

Allgemeine Beschreibung

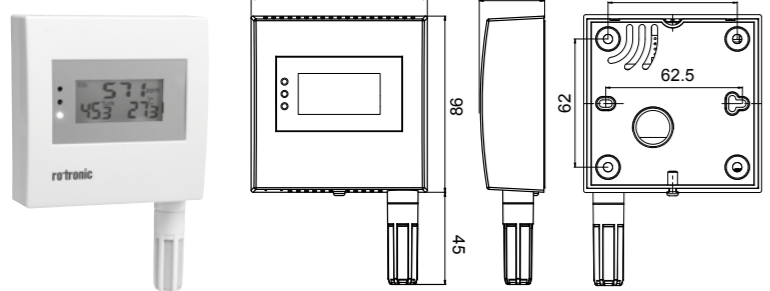
Die CF1 Serie Geräte sind universelle Messumformer für die Übertragung von Feuchte, Temperatur und CO₂. Weitere Informationen finden Sie unter: www.rotrotronic.com

Abmessungen / Anschlüsse

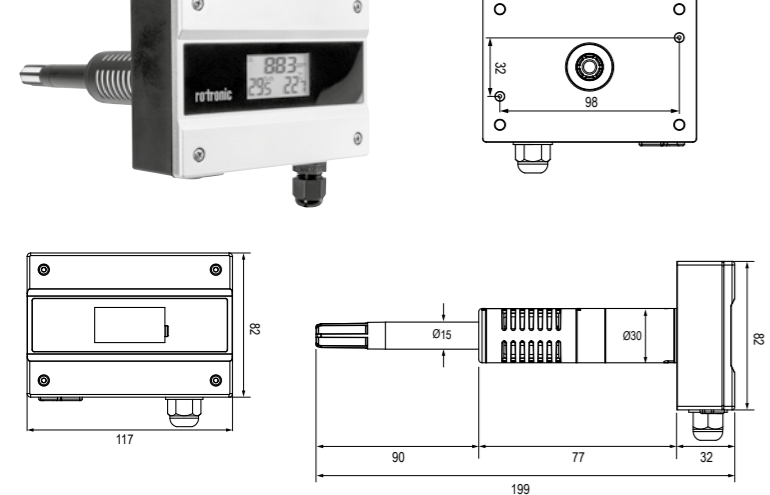
Typ S



Typ R



Typ D



Mechanische Installation



Achtung: Um korrekte Messwerte zu erhalten, muss darauf geachtet werden, dass der Messumformer mit der zu messenden Luft umströmt wird.

- Entfernen Sie, durch lösen der Schraube die Montageplatte.
- Befestigen Sie die Montageplatte mit 2 Schrauben an der vorgesehenen Stelle.
 - Wählen Sie einen repräsentativen Installationsort: Installieren Sie den Messkopf an einem Ort, wo die Luftgeschwindigkeits-, Feuchte-Temperatur und Druckverhältnisse für die zu messende Umgebung repräsentativ sind
 - Stellen Sie sicher, dass der Umgebungsdruck am Messpunkt möglichst konstant gehalten wird
 - Vermeiden Sie die Installation in Nähe von Heizelementen, Kühlungen, kühlende oder heiße Wände
 - Installieren sie den Messumformer nicht in explosionsgefährdeten Umgebungen
 - Installieren sie den Messumformer in einem Innenraum
 - Vermeiden Sie jeglichen mechanischen Kontakt mit dem Sensor
 - Vermeiden Sie die Installation in staubigen Umgebungen
 - Vermeiden Sie mechanischen Schock oder Vibrationen

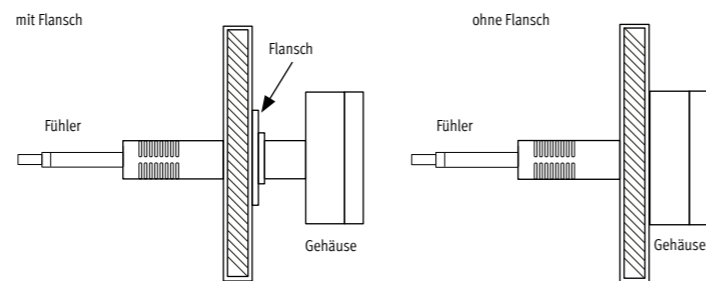
Empfohlenes Werkzeug für die Installation

- Kreuzschraubenzieher
- Standardschraubenzieher
- Gabelschlüssel 27mm

Positionierung in Büros (Typ S/R)

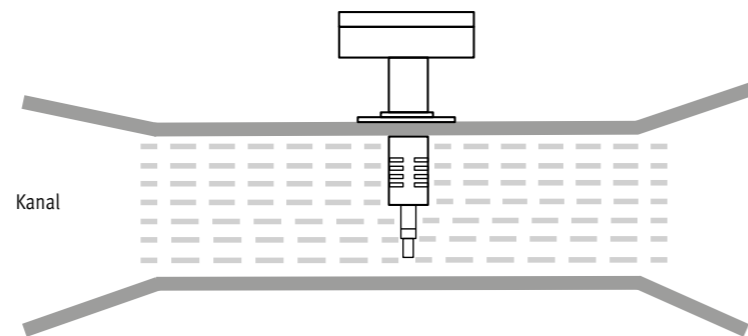
Empfohlene Montagehöhe ca. 1.20m (Atmung Ebene)

Montage der Kanalausführung



Montageposition

Information für genaue Messergebnisse:
Die maximale Luftgeschwindigkeit sollte nicht 20m/s überschreiten.



Elektrische Installation



Achtung: Falsche Versorgungsspannungen sowie zu grosse Belastungen der Ausgänge können den Messumformer beschädigen.

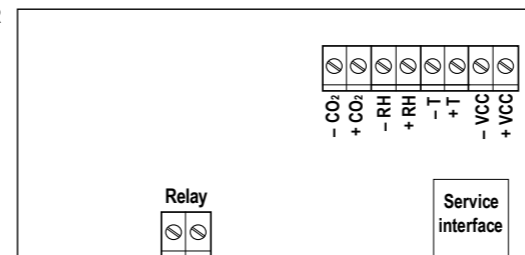
Klemmenbelegung / Anschlusschemata

Anhand der Tabelle «Versorgungsspannung / Technologie» wird der Typ definiert, um folgende Anschluss-Schemata verwenden zu können:

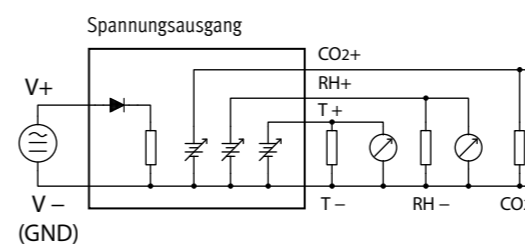
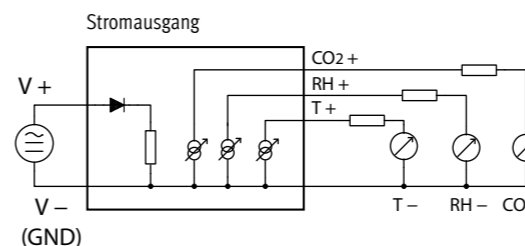
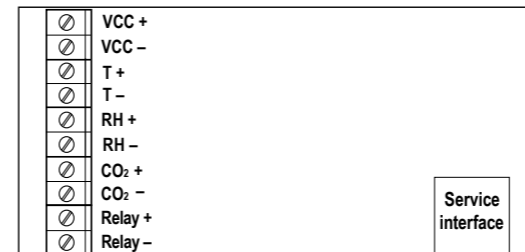
Speisung			
Typ	Speisespannung	Bürde	Ausgang
HF132	12...28 VAC / 15...40V DC	Max.500 Ω	4...20 mA
HF135	12...28 VAC / 15...40V DC	Max.10 kΩ	0...10 V

3-Leiter

Typ S/R



Typ D



Schema	Beschreibung
V+	Spannungsversorgung +
V-	Spannungsversorgung -
Temp +	Temperatur Analogausgang +
Temp -	Temperatur Analogausgang -
RH +	Feuchte Analogausgang +
RH -	Feuchte Analogausgang -
CO2+	Kohlendioxid Analogausgang +
CO2-	Kohlendioxid Analogausgang -
Relay	Schliesser (No)

Programmierung

Die Grundeinstellungen der Geräte werden im Werk, gemäss Ihrer Bestellung, vorgenommen. Die Transmitter werden im Werk justiert, sodass eine Überprüfung oder Nachjustierung bei der Installation nicht notwendig ist. Die Geräte können sofort nach der Installation in Betrieb genommen werden. Mit Hilfe der SW21 oder HW4 Software und einem Standard mini USB Kabel können folgende Einstellungen durchgeführt werden:

- Neuskalierung der Ausgänge (°C & %rF)
- 1-Punkt Justierung bei Feuchte
- 1-Punkt Justierung bei CO₂
- Allgemeine Einstellungen
- Einstellbare Endstufe (Nicht verstellbar von V auf mA Ausgang)
- CO₂ Messwert verstellbar (2000/5000ppm)
- CO₂ Schwellwert-Relais Quelle wählbar (CO₂, °C, %rF)
- ABC für CO₂ (Ein/Aus)
- Hintergrundbeleuchtung (Ein/Aus)

Vorgehensweise

- Anschluss der Spannungsversorgung
- Verbindung des Messumformers mit dem PC via mini USB Kabel
- Programmierung des Messumformers mit SW21 oder HW4-Software
- Entfernen der Spannungsversorgung (Der Messumformer muss für min. 2 Sekunden von der Spannung getrennt sein)

Fehlerquellen

Messwerte können durch folgende Einflüsse beeinträchtigt werden:

Temperaturfehler

Durch zu kurze Angleichzeit, kalte Aussenwand, Heizkörper, Sonneneinstrahlung usw.

Feuchtefehler

Durch Dampf, Wasserspritzer, Tropfwasser oder Kondensation am Sensor usw. Jedoch wird die Reproduzierbarkeit und Langzeitstabilität dadurch nicht beeinträchtigt, auch wenn der Fühler über längere Zeit einer hohen Feuchte oder Sättigung mit Wasserdampf (Kondensation) ausgesetzt wurde.

Kohlendioxidfehler

Durch Pflanzen welche in der Umgebung des Messumformer stehen wird das CO₂ neutralisiert. Sowie Kohlendioxid abstrahlende Gegenstände oder Menschen können einen erhöhten CO₂ Gehalt anzeigen, welche eigentlich nicht zur Messenden Umgebung gehören.

Verschmutzung

Durch Staub in der Luft. Die Wahl des Fühlerfilters ist abhängig vom Verschmutzungsgrad des Messortes und ist periodisch zu reinigen oder zu ersetzen.

Periodische Kalibrierung des Fühlers / Transmitters

Sowohl der Temperatursensor als auch die dazugehörige Elektronik sind sehr stabil und müssen nach der Werkskalibrierung normalerweise nicht verändert oder kalibriert werden. Die Langzeitstabilität der ROTRONIC Hygromer Feuchtefühler ist typischerweise besser als 1 %rF pro Jahr. Für eine maximale Genauigkeit empfehlen wir eine Kalibrierung der Fühler ca. alle sechs bis zwölf Monate. In Anwendungen wo der Sensor Schadstoffen ausgesetzt ist, kann eine häufigere Kalibrierung notwendig sein. Die Kalibrierung kann durch den Benutzer selber vor Ort oder im Labor bzw. in der Werkstatt vorgenommen werden. Die **Elektronik** muss normalerweise nicht kalibriert werden, und kann im Feld auch nicht repariert werden. Bei Problemen wenden Sie sich an den Service der Firma ROTRONIC AG.

Technische Daten (operation)

Temperatur	0...50 °C
Feuchte	0...100 %rF, nicht kondensierend
CO ₂	0...2000 ppm oder 0...5000 ppm
Genauigkeit %rF (10...90 %rF)	< 3 %rF
Genauigkeit °C bei 23 °C ± 5 K	± 0.3 K
	± 1 K Typ S mit Display
Genauigkeit CO ₂ (0...2000 ppm)	± 40 ppm ± 3 % des Messwertes
(0...5000 ppm)	± 10 % des Messwertes

Skalierung der analogen Ausgangssignale

Feuchte	0...100 %rF
Temperatur	-100...250 °C
CO ₂	0...2000 ppm oder 0...5000 ppm
Ausgänge	Strom oder Spannungssignal
Relais	Jeder Parameter via Software einstellbar

ROTRONIC AG, CH-8303 Bassersdorf
Tel. +41 44 838 11 44, www.rotrotronic.com

ROTRONIC Messgeräte GmbH, D-76275 Ettlingen
Tel. +49 7243 383 250, www.rotrotronic.de

ROTRONIC SARL, F-77183 Croissy Beaubourg
Tél. +33 1 60 95 07 10, www.rotrotronic.fr

ROTRONIC Italia srl, I-20157 Milano
Tel. +39 2 39 00 71 90, www.rotrotronic.it

ROTRONIC Instruments (UK) Ltd, West Sussex RH10 9EE
Phone +44 1293 571000, www.rotrotronic.co.uk

ROTRONIC Instrument Corp, NY 11788, USA
Phone +1 631 427-3898, www.rotrotronic-usa.com

ROTRONIC Canada Inc., Canada L8W 3P7
Phone + 1 905 754 5164, www.rotrotronic.ca

ROTRONIC Instruments Pte. Ltd., Singapore 159836
Phone +65 6376 2107, www.rotrotronic.sg

ROTRONIC Shanghai Rep. Office, Shanghai 200233, China
Phone +86 40 08162018, www.rotrotronic.cn

SÉRIE CF1

MODE D'EMPLOI ABRÉGÉ

Transmetteur de mesure numérique, humidité et température et CO₂.

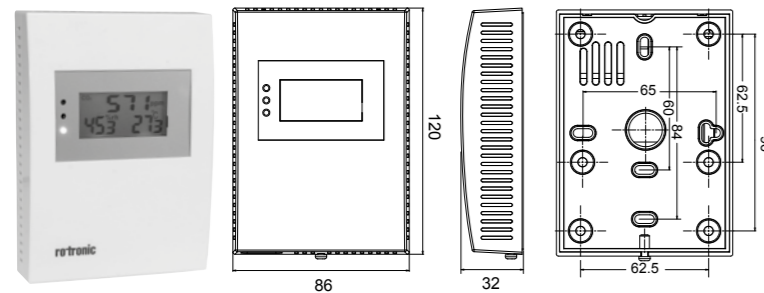
Nous vous félicitons pour l'achat de votre nouveau transmetteur de la série CF1. Veuillez lire attentivement ce manuel abrégé avant d'installer l'appareil.

Description générale

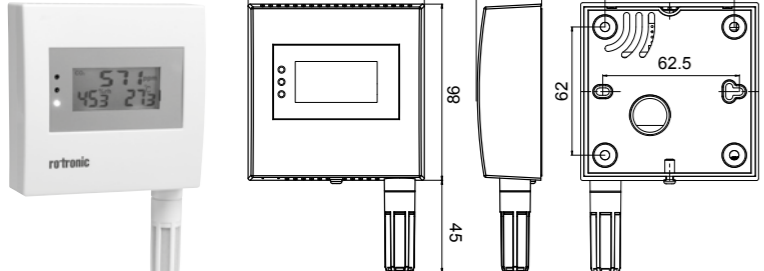
Les appareils de la série CF1 sont des transmetteurs de mesure universels pour l'humidité, la température et le CO₂. Vous trouverez plus d'informations sur: www.rotronic.com

Dimensions / raccords

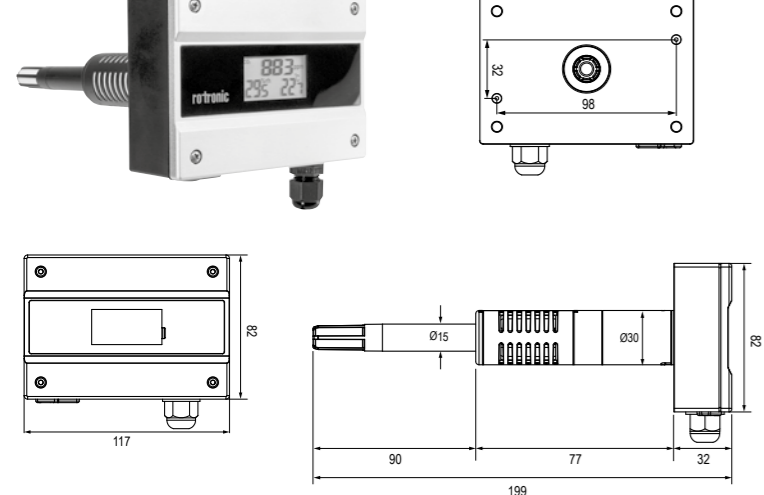
Type S



Type R



Type D



Installation mécanique



Attention:
Afin d'obtenir des valeurs de mesure correctes, il est nécessaire de veiller à ce que le transmetteur de mesure soit pleinement exposé à l'air à mesurer.

- Retirez la plaque de montage en la dévissant.
- Fixez la plaque de montage avec 2 vis à l'endroit désiré.
 - Choisissez un site d'installation représentatif: Installez la tête de mesure à un endroit où les conditions d'humidité, de température et de pression sont représentatives de l'environnement à mesurer.
 - Assurez-vous que la pression de l'environnement proche du point de mesure est la plus constante possible
 - Évitez les installations proches d'un élément chauffant, d'un dispositif de refroidissement, de parois chaudes ou froides
 - N'installez pas le transmetteur de mesure dans un endroit exposé aux risques d'explosion
 - Installez le transmetteur de mesure dans un local en intérieur
 - Évitez tous contacts mécaniques avec l'élément sensible
 - Évitez les installations dans des environnements poussiéreux
 - Évitez les chocs mécaniques et les vibrations

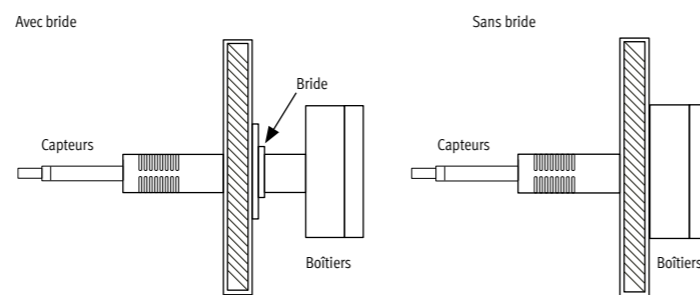
Outils conseillés pour l'installation

- Tournevis cruciforme
- Tournevis standard
- Clé plate 27 mm

Montage dans les bureaux (type S/R)

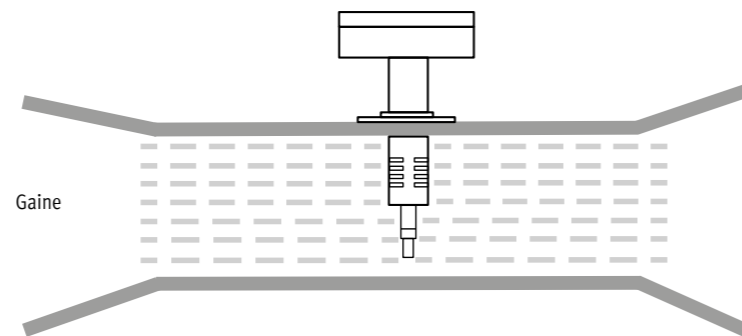
Hauteur de montage conseillée 1.20m environ (hauteur de respiration)

Montage de la version sur gaine



Emplacement de montage

Information pour des résultats de mesure corrects:
La vitesse d'air maximale ne devrait pas dépasser 20m/s



Installation électrique



Attention:
Des tensions d'alimentation incorrectes ainsi que des sollicitations trop fortes des sorties peuvent endommager le transmetteur de mesure.

Affectation des bornes / schémas de raccordement

Le tableau « tension d'alimentation / technologie » permet de définir le type pour pouvoir utiliser les schémas de raccordement suivants:

Alimentation			
Type	Tension d'alimentation	Charge	Sortie
HF132	12...28 VCA / 15...40V CC	Max.500 Ω	4...20 mA
HF135	12...28 VCA / 15...40V CC	Max.10 kΩ	0...10 V

3 conducteurs

Type S/R

Type D

Sortie en courant

(GND)

Sortie en tension

(GND)

Schéma	Description
V+	Tension d'alimentation +
V-	Tension d'alimentation -
Temp +	Sortie analogique de température +
Temp -	Sortie analogique de température -
RH +	Sortie analogique d'humidité +
RH -	Sortie analogique d'humidité -
CO ₂ +	Sortie analogique de dioxyde de carbone +
CO ₂ -	Sortie analogique de dioxyde de carbone -
Relais	Obturbateur (No)

Programmation

Les réglages de base des appareils sont effectués en usine conformément à votre commande. Les transmetteurs de mesure sont ajustés en usine, de ce fait, une vérification ou un réajustement lors de l'installation n'est pas nécessaire. Les appareils peuvent être mis en service immédiatement après l'installation. Les logiciels SW21 ou HW4 et un câble USB standard permettent d'effectuer les réglages suivants:

- Changement d'échelle des sorties
- Ajustage sur 1 point de l'humidité
- Ajustage sur 1 point du CO₂
- Réglages généraux
- Amplificateur réglable (sortie de V à mA non ajustable)
- Valeur de mesure du CO₂ réglable (2000/5000ppm)
- Sélection de la source du relais de la valeur deuil du CO₂ (CO₂, °C, %HR)
- ABC pour CO₂ (On/Off)
- Rétroéclairage (On/Off)

Procédure

- Raccordement de la tension d'alimentation (°C & %HR)
- Raccordement du transmetteur de mesure avec le PC par un câble mini USB
- Programmation du transmetteur de mesure avec le logiciel SW21 ou HW4
- Déconnexion de la tension d'alimentation (le transmetteur doit être déconnecté de l'alimentation pendant au moins 2 secondes)

Sources d'erreur

Les valeurs mesurées peuvent être faussées par les causes suivantes:

Erreur de température

Causede par un temps d'égalisation trop court, des murs extérieurs froids, radiateurs, rayonnements du soleil etc.

Erreur d'humidité

Causede par la vapeur, les projections d'eau, l'eau d'égouttage ou la condensation sur l'élément sensible, etc. Cependant, la reproductibilité et la stabilité à long terme ne sont pas affectées par ces facteurs, même si le capteur a été exposé relativement longtemps à une forte humidité ou saturation de vapeur d'eau (condensation).

Erreur de dioxyde de carbone

Causede par les plantes placées aux environs du transmetteur de mesure qui neutralisent le CO₂. Les objets ou personnes émettant du dioxyde de carbone peuvent augmenter la teneur en CO₂ de l'environnement à mesurer.

Encrassement

Le choix du filtre de capteur dépend du degré de contamination du site de mesure. Le filtre de capteur doit être périodiquement nettoyé ou remplacé.

Étalonnage périodique du capteur / transmetteur de mesure

L'élément sensible de température ainsi que l'électronique correspondante sont très stables et ne doivent normalement pas être modifiés ou ajustés après leur étalonnage en usine. La stabilité à long terme des capteurs pour l'humidité Hygromer de ROTRONIC est typiquement inférieure à 1%HR par an. Pour une précision maximale, nous recommandons un étalonnage du capteur tous les six à douze mois. Dans des environnements où l'élément sensible est soumis à des polluants, un étalonnage plus fréquent peut s'avérer nécessaire. L'utilisateur peut réaliser l'étalonnage lui-même sur site, dans un laboratoire ou un atelier. L'électronique ne nécessite normalement pas d'étalonnage et ne peut pas être réparée sur site. En cas de problème, adressez-vous au secteur de service de la société Rotronic SA.

Caractéristiques techniques (opération)

Température	0...50 °C
Humidité	0...100 %HR, sans condensation
CO ₂	0...2000 ppm ou 0...5000 ppm
Précision %HR (10...90 %HR)	< 3 %HR
Précision °C à 23 °C ± 5 K	± 0.3 K
	± 1 K Type S avec afficheur
Précision CO ₂ (0...2000 ppm)	± 40 ppm ± 3 % de la valeur de mesure
(0...5000 ppm)	± 10 % de la valeur de mesure

Mise à l'échelle des signaux analogiques de sortie

Humidité	0...100 %HR
Température	-100...250 °C
CO ₂	0...2000 ppm ou 0...5000 ppm
Sorties	Signal de courant ou de tension
Relais	Chaque paramètre réglable par logiciel

ROTRONIC AG, CH-8303 Bassersdorf
Tel. +41 44 838 11 44, www.rotronic.com

ROTRONIC Messgeräte GmbH, D-76275 Ettlingen
Tel. +49 7243 383 250, www.rotronic.de

ROTRONIC SARL, F-77183 Croissy Beaubourg
Tél. +33 1 60 95 07 10, www.rotronic.fr

ROTRONIC Italia srl, I-20157 Milano
Tel. +39 2 39 00 71 90, www.rotronic.it

ROTRONIC Instruments (UK) Ltd, West Sussex RH10 9EE
Phone +44 1293 571000, www.rotronic.co.uk

ROTRONIC Instrument Corp, NY 11788, USA
Phone +1 631 427-3898, www.rotronic-usa.com

ROTRONIC Canada Inc., Canada L8W 3P7
Phone + 1 905 754 5164, www.rotronic.ca

ROTRONIC Instruments Pte. Ltd., Singapore 159836
Phone +65 6376 2107, www.rotronic.sg

ROTRONIC Shanghai Rep. Office, Shanghai 200233, China
Phone +86 40 08162018, www.rotronic.cn

SERIE CF1

MANUALE D'ISTRUZIONI BREVE

Trasmettitore digitale per umidità, temperatura e CO₂.

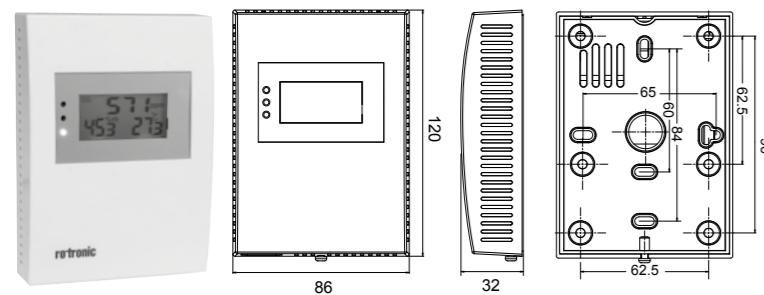
Ci congratuliamo per il Vostro acquisto di un nuovo trasmettitore della serie CF1. Prima di installare lo strumento, si prega di leggere la presente guida rapida.

Descrizione generale

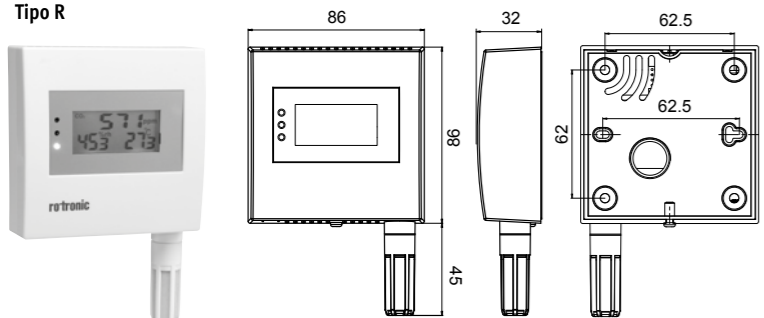
Gli strumenti della serie CF1 sono trasmettitori universali, per la trasmissione di valori di umidità, temperatura e CO₂. Per ulteriori informazioni consultate il nostro sito: www.rotronic.com

Dimensioni / connessioni

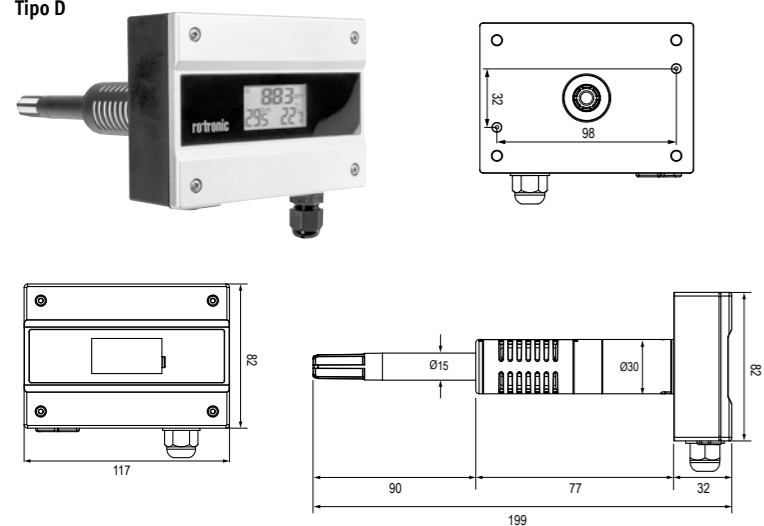
Tipo S



Tipo R



Tipo D



Installazione meccanica

ATTENZIONE: Per ottenere valori di misura corretti, occorre far sì che il trasmettitore venga a contatto con il flusso d'aria da misurare.

1. Rimuovete la piastra di montaggio, svitandone la vite.
2. Fissate la piastra di montaggio nel punto previsto con 2 viti.
 - a) Scegliere un punto di installazione rappresentativo
Installare la sonda in un punto in cui le condizioni della velocità dell'aria, dell'umidità, della temperatura e della pressione siano rappresentative dell'ambiente che si intende misurare
 - b) Assicurarsi che la pressione ambientale sia tenuta il più possibile costante nel punto di misurazione
 - c) Evitare l'installazione nei pressi di elementi riscaldanti, di raffreddamento, di pareti fredde o molto calde
 - d) Non installare il trasmettitore in ambienti a rischio di esplosione
 - e) Installare il trasmettitore in ambienti interni
 - f) Evitare qualsiasi contatto meccanico con il sensore
 - g) Evitare l'installazione in ambienti polverosi
 - h) Evitare shock meccanici o vibrazioni

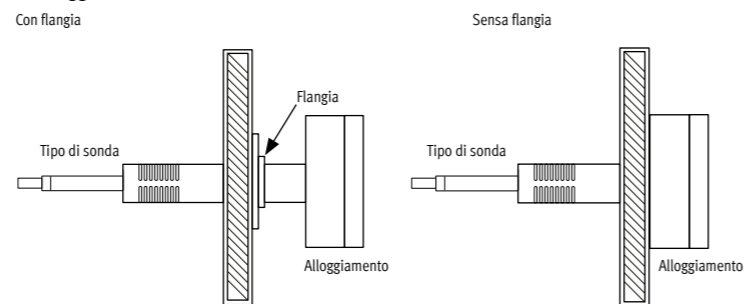
Utensili consigliati per l'installazione

- Cacciavite a croce
- Cacciavite standard
- Chiave a forcella 27 mm

Montaggio a uffici (tipo S / R)

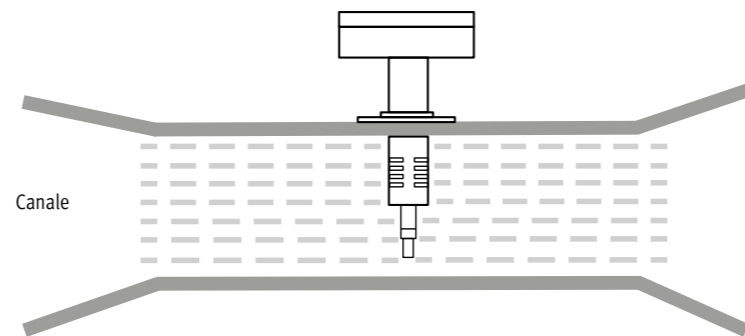
Altezza di montaggio consigliata 1,20 m circa (altezza di respirazione)

Montaggio della versione da condotta



Posizione di montaggio

Informazioni per i risultati di misurazione corretti:
La velocità massima dell'aria non deve superare i 20 m/s



Installazione elettrica

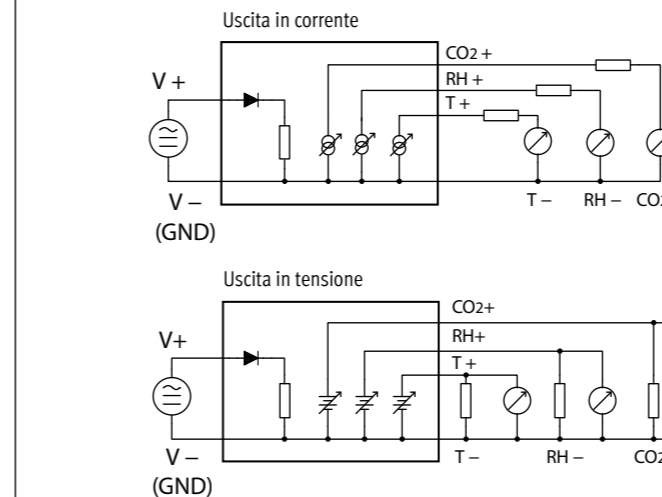
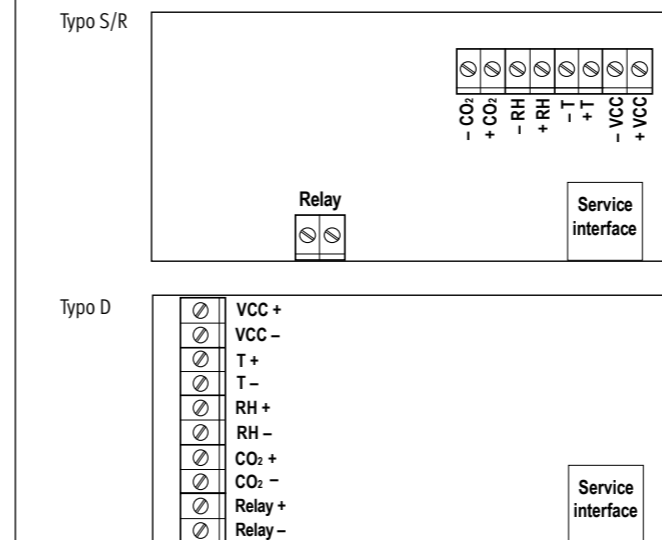
Attenzione: Tensioni di alimentazione errate o carichi eccessivi sulle uscite possono danneggiare il trasmettitore.

Occupazione dei morsetti / schemi di collegamento

In base alla tabella "Tensione di alimentazione / Tecnologia" si definisce il tipo, per poter utilizzare i seguenti schemi di collegamento:

Alimentazione			
Tipo	Tens. di alimentazione	Carico	Uscita
HF132	12...28 VAC / 15...40V DC	Max. 500 Ω	4...20 mA
HF135	12...28 VAC / 15...40V DC	Max. 10 kΩ	0...10 V

A 3 fili



Schema	Descrizione
V+	Alimentazione +
V-	Alimentazione -
Temp +	Uscita analogica temperatura +
Temp -	Uscita analogica temperatura -
RH +	Uscita analogica umidità +
RH -	Uscita analogica umidità -
CO2+	Uscita analogica anidride carbonica +
CO2 -	Uscita analogica anidride carbonica -
Relè	Contatto di chiusura (No)

Programmazione

Le impostazioni base degli strumenti sono effettuate di fabbrica, in accordo alla Vostra ordinazione. I trasmettitori sono regolati di fabbrica e pertanto in fase di installazione non è necessario effettuare un controllo o una ricalibrazione. Pertanto dopo l'installazione è possibile mettere immediatamente in funzione gli strumenti. Grazie al software SW21 o HW4 e ad un cavo standard mini USB si possono effettuare le seguenti impostazioni:

- Nuova scala delle uscite (°C & %UR)
- Regolazione su 1 punti per l'umidità
- Regolazione su 1 punto per la CO₂
- Impostazioni generali
- Stadio di uscita regolabile (non regolabile da V all'uscita mA)
- Misura del CO₂ regolabile (2000 / 5000 ppm)
- Fonte relè soglia di CO₂ selezionabile (CO₂, °C, %UR)
- ABC per la CO₂ (On / Off)
- Retroilluminazione (On / Off)

Procedimento

- Collegamento all'alimentazione
- Collegamento del trasmettitore al PC via cavo mini USB
- Programmazione del trasmettitore con il software SW21 o HW4
- Distacco dell'alimentazione (il trasmettitore va staccato per min. 2 secondi dalla tensione)

Fonti di errore

I valori di misurazione sono influenzati dalle seguenti condizioni:

Errore di temperatura

Dovuto a tempi ridotti di adattamento, parete esterna fredda, termosifone, esposizione ai raggi solari ecc.

Errore di umidità

Dovuto a vapore, spruzzi d'acqua, gocciolio o condensa sul sensore ecc. Non vengono però influenzate la riproducibilità e la stabilità a lungo termine, anche se la sonda è stata sottoposta a lungo ad un livello eccessivo di umidità o a saturazione con vapore acqueo (condensa).

Errore di anidride carbonica

Le piante collocate nell'ambiente del trasmettitore neutralizzano la CO₂. Altrettanto d'icasi di oggetti o persone estranei all'ambiente di misurazione, che emettono anidride carbonica e quindi possono far indicare un contenuto di CO₂ più alto.

Sporcizia

Dovuta a polvere presente nell'aria. La scelta del filtro della sonda dipende dal livello di imbrattamento della sede di misurazione e tale filtro va pulito o sostituito ad intervalli regolari.

Calibrazione periodica della sonda / del trasmettitore

Sia il sensore per la temperatura sia i relativi dispositivi elettronici sono estremamente stabili e di solito non vanno più modificati o calibrati dopo la calibrazione effettuata di fabbrica. La stabilità a lungo termine della sonda per umidità Hygromer ROTRONIC risulta di solito migliore rispetto ad un valore dell'1 %UR/anno. Per ottenere la massima precisione possibile, consigliamo di effettuare una calibrazione della sonda ogni sei - dodici mesi. Per applicazioni che prevedono un'esposizione del sensore a sostanze nocive potrebbe essere necessario effettuare più spesso la calibrazione. La calibrazione può essere effettuata direttamente dall'operatore in sede di applicazione o in un laboratorio o officina. Ai dispositivi elettronici normalmente non serve la calibrazione, e non sono riparabili in campo. In caso di problemi occorre rivolgersi al servizio di assistenza della ditta ROTRONIC AG.

Dati tecnici (operativi)

Temperatura	0...50 °C
Umidità	0...100 %UR, non condensante
CO ₂	0...2000 ppm o 0...5000 ppm
Precisione %UR (10...90 %UR)	< 3 %UR
Precisione °C a 23 °C ± 5 K	± 0.3 K
	± 1K Tipo S con display
Precisione CO ₂ (0...2000 ppm)	± 40 ppm ± 3 % del valore di misura
(0...5000 ppm)	± 10 % del valore di misura

Configurazione dei segnali di uscita analogici

Umidità	0...100 %UR
Temperatura	-100...250 °C
CO ₂	0...2000 ppm oppure 0...5000 ppm
Uscite	Segnale di corrente o di tensione
Relè	Ogni parametro è impostabile con il software

ROTRONIC AG, CH-8303 Bassersdorf
Tel. +41 44 838 11 44, www.rotronic.com

ROTRONIC Messgeräte GmbH, D-76275 Ettlingen
Tel. +49 7243 383 250, www.rotronic.de

ROTRONIC SARL, F-77183 Croissy Beaubourg
Tél. +33 1 60 95 07 10, www.rotronic.fr

ROTRONIC Italia srl, I-20157 Milano
Tel. +39 2 39 00 71 90, www.rotronic.it

ROTRONIC Instruments (UK) Ltd, West Sussex RH10 9EE
Phone +44 1293 571000, www.rotronic.co.uk

ROTRONIC Instrument Corp, NY 11788, USA
Phone +1 631 427-3898, www.rotronic-usa.com

ROTRONIC Canada Inc., Canada L8W 3P7
Phone + 1 905 754 5164, www.rotronic.ca

ROTRONIC Instruments Pte. Ltd., Singapore 159836
Phone +65 6376 2107, www.rotronic.sg

ROTRONIC Shanghai Rep. Office, Shanghai 200233, China
Phone +86 40 08162018, www.rotronic.cn