

HD1

SHORT INSTRUCTION MANUAL

HD1 – Thermo Hygrometer Display

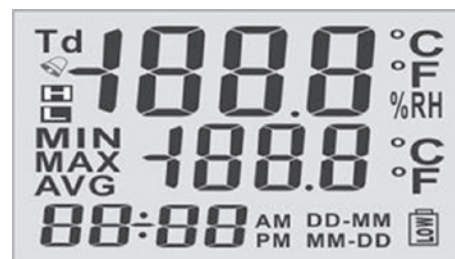


General Description

Congratulations on your purchase of the new ROTRONIC HD1 display. Read this short instruction manual carefully before using the device. The document is restricted to a description of the main functions and installation of the device.

The HD1 is a precise display that can show the relative humidity, temperature and dew point, has MIN/MAX/AVG functions and can emit alarm signals.

Display



Top LCD line	Humidity / Dew point display
Middle LCD line	Temperature display
Bottom LCD line	Time & date display
Td	Dew point
H	High alarm
L	Low alarm
MIN	Minimum measurement
MAX	Maximum measurement
AVG	Average measurement of the last 7 days
%RH	Unit of relative humidity
°C/°F	Unit of temperature (Celsius/Fahrenheit)
LOW	Battery almost empty
	Alarm function on

Use

POWER ON/OFF

When you place 4 AA batteries in the back of the device, the display is switched on automatically. Booting takes about 2 seconds. The measured values are then refreshed every 10 seconds. Thereafter you are then in normal mode. To switch off the device, remove the batteries again.



Caution

The device does not have a backup battery. All functions such as AVG, date and time are reset after every power on/off.



Note

The following settings can only be made when the device is on.

MIN/MAX/AVG

This device enables you to check the minimum, maximum and average values. Press the MODE key briefly to switch between minimum values (MIN), maximum values (MAX) and average values (AVG). The AVG function always calculates the average of the last 7 days. The value must then be reset and the calculation begins anew for the next 7 days.



Caution

The AVG function can only calculate the value of the last 7 days; after these 7 days, only --- is shown in the display when the AVG value is called up. Calculation of AVG has stopped.

When the measured values MIN/MAX/AVG are shown in the display, the clock always shows the current time. It does not show the times when the measurement was too high or too low (MIN/MAX).

To reset the measured values MIN/MAX/AVG, press the SET key for 2 seconds while on the required value. Every measured value can be reset separately. To do so, simply switch between the measured values with the MODE key and press the SET key for 2 seconds.

Programming

Various functions can be programmed in the HD1 device. To program the temperature unit, alarm parameters and high/low alarm threshold, press the SET key for 5 seconds to call up the programmable settings. Move between the individual settings with the two arrow keys (UP/DOWN). Press the SET key to adjust a parameter. To leave the programming menu, press the SET key again for 5 seconds.

Alarm Parameters

The device has an audible alarm and an alarm light to warn you when the set alarm parameter has been exceeded. To select the required alarm parameter, press the SET key when in the menu P1.0 (PA). You can then switch between the alarm parameters (P1.1) Temperature, Humidity and Low Dew Point with the UP / DOWN key. You can then select the parameter you require with the SET key.

The alarm settings can be made in the menu P2.0 (ALA). You can switch the alarm on and off in P2.1. You can enter the high alarm threshold in the menu P2.2 (Hi). You can enter the low alarm threshold in the menu P2.3 (Lo).

When one of these alarm parameters has been selected and switched on in menu P2.1, a bell symbol is shown in the normal standard operating display and the selected parameter (Temperature, Humidity, Dew Point) flashes every 3 seconds.

If the measured value is above or below the set threshold, the symbol **H** or **L** appears in the display and flashes every second. The audible alarm (beeper) is also emitted every second for 1 minute, and then every 10 seconds. The alarm functions do not stop on their own; they must be reset manually. To stop the alarm functions manually, press the SET key for 2 seconds.

Temperature Unit Settings

This device allows you to select between two different temperature displays. When you are in menu P3.0, press SET. You can then change the temperature unit from °C to °F in the menu P3.1; confirm by pressing SET again. The temperature is then always shown in the standard display in the unit set.

Date/Time Settings

When the device is on, press the SET key for 5 seconds to open the device settings. Then press UP/DOWN until you reach the menu P4.0 and confirm with the SET key. In the menu P4.1 you can select between the format 24h or 12h. Confirm with the SET key and then move to the next menu P4.2 with the arrow keys to select the date format.

The date is entered in the menu P4.3. The time is entered in the menu P4.4.

General

The standard display is refreshed every 10 seconds. This applies to the parameters that are to be measured. The time and date are refreshed in the following order: time 10 s - date 10 s - time 10 s - date 10 s.

If the battery voltage is too low or the batteries have become discharged, the symbol LOW appears at the bottom right in the display to inform you that the batteries need replacement.

Overview Menu Items

P1.0 Alarm Parameters (PA)	Alarm parameter settings
P1.1 Parameters (tA/RH/td)	Select alarm parameter: Temperature (tA) / Humidity (RH) / Dew Point (Td) and confirm with SET
P2.0 Alarm Value (ALA)	Alarm settings
P2.1 Alarm ON/OFF	Switch alarm on/off
P2.2 High Alarm (Hi)	Define high alarm threshold
P2.3 Low Alarm (Lo)	Define low alarm threshold
P3.0 Temperature Unit (unt)	Unit settings
P3.1 Select Temperature Unit	Change temperature unit °C / °F
P4.0 Time Settings (rtC)	Settings for the time and date format
P4.1 Time Format	24h or 12h
P4.2 Date Format	DD-MM or MM-DD
P4.3 Date	Enter date
P4.4 Time	Enter time

Trouble shooting and Error message

Note: When any error message is shown, make sure the batteries are correctly inserted or needs replacing and try again.

Problem	Cause	Solution and remark
Power on, but no display	1) The batteries are not connectly inserted 2) Batteries are empty 3) The device needs to be reset	1) Check the batteries are in place and make sure that there good contact and correct polarity 2) Replace batteries and try again 3) Remove the batteries for one minute and put back again
No Display	1) Low batteries or empty	1) Replace batteries

Error	Messages	Solution
T air		
E02	Measured air temperature is lower than specified range	Place device in specified conditions for 30 min
E03	Measured air temperature is higher than specified range	Place device in specified conditions for 30 min
E31	Circuit AD defect	Return for repair
RH		
E04	Temperature error	Refer temperature error code to fix
E11	RH calibration error	Re-calibration correctly
E33	RH circuit error	Return for repair
DP		
E04	Temperature or RH error	Refer temperature and RH error code to fix

Technical Data

General

Type	Wall or bench-top display
Parameters	Relative humidity and temperature
Range of application	0...50 °C / 0...95 %RH, non-condensing
Power supply	4 x AA batteries
Battery lifetime	About 1 year
Dimensions	98 x 120 x 40 mm (H x W x D)
Housing	ABS
Weight	270 g
Delivery package	Factory certificate 4 AA batteries Short Instruction Manual

Technical Information / Functions

Resolution	0.1 °C / °F / %RH
Measurement interval	10 s
Humidity measurement	
Humidity sensor	ROTRONIC HYGROMER® IN-1
Measurement range	0...100 %RH
Accuracy	±3 %RH @ 25 °C, 10-90 %RH Remaining range ±5 %RH

Temperature measurement

Sensor	NTC
Measurement range	0...50 °C / 32...+122 °F
Accuracy	±0.5 K
Dew point calculation	-20...50 °C / -4...122 °F
MIN/MAX/AVG	MIN: Minimum measurement, shows the minimum value since the last reset MAX: Maximum measurement, shows the maximum value since the last reset AVG: Average value over the last 7 days

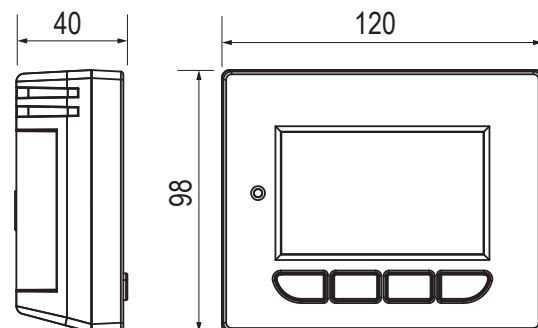
LED

Flashing red: When alarm values have been reached (Hi/Lo)

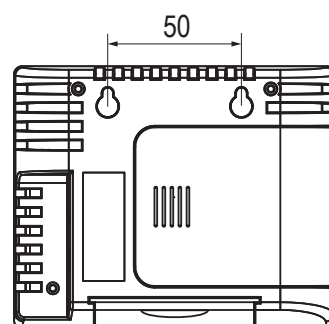
Beeper

When alarm values have been reached (Hi/Lo)

Dimensions



Dimension for wall mounting



Mechanical Installation / Position

There are two ways to mount the device: it can be hung on a wall using the two fastening points at the back of the device or placed on a flat surface using the stand that can be moved in and out at the bottom of the HD1.

Function Keys

MODE

- Press the key briefly to switch between MIN/MAX/AVG value.
- Press the key for a longer time to show the dew point value (Td).

Switch Between Dew Point & Humidity

When the device is on, press the MODE key for a longer time to switch between low dew point (Td) and relative humidity (%RH).

Up/Down

- Press the keys to move between the different functions in the device settings or to define a range for the alarm settings.

SET

- Press the key for 5 seconds to open the device settings.
- Press the key again for 5 seconds to see the current measured values again.

ROTRONIC AG, CH-8303 Bassersdorf
Tel. +41 44 838 11 44, www.rotrotronic.com

ROTRONIC Messgeräte GmbH, D-76275 Ettlingen
Tel. +49 7243 383 250, www.rotrotronic.de

ROTRONIC SARL, 56, F-77183 Croissy Beaubourg
Tél. +33 1 60 95 07 10, www.rotrotronic.fr

ROTRONIC Italia srl, I-20157 Milano
Tel. +39 2 39 00 71 90, www.rotrotronic.it

ROTRONIC Instruments (UK) Ltd, West Sussex RH10 9EE
Phone +44 1293 571000, www.rotrotronic.co.uk

ROTRONIC Instrument Corp, NY 11788, USA
Phone +1 631 427-3898, www.rotrotronic-usa.com

ROTRONIC Canada Inc., Canada L8W 3P7
Phone + 1 416-848-7524, www.rotrotronic.ca

ROTRONIC Instruments Pte. Ltd., Singapore 159836
Phone +65 6376 2107, www.rotrotronic.sg

ROTRONIC Shanghai Rep. Office, Shanghai 200233, China
Phone +86 40 08162018, www.rotrotronic.cn

HD1

KURZBEDIENUNGSANLEITUNG

HD1 – Thermo-Hygrometer-Display

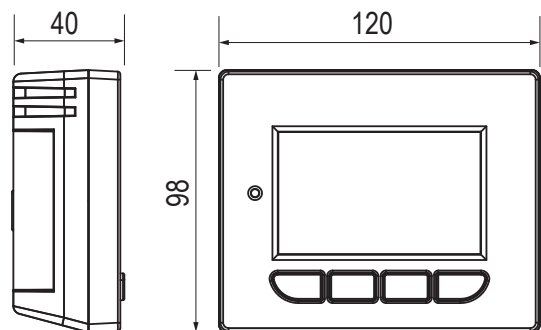


Allgemeine Beschreibung

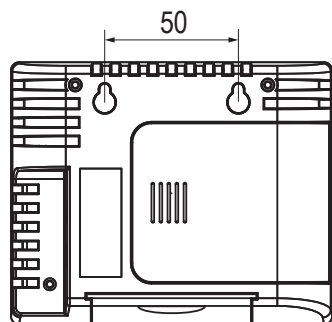
Herzlichen Glückwunsch zum Kauf Ihres ROTRONIC HD1-Display. Lesen Sie diese Kurzbetriebsanleitung sorgfältig durch, bevor Sie das Gerät in Betrieb nehmen. Das Dokument beschränkt sich auf die Beschreibung der Hauptfunktionen und die Installation des Geräts.

Das HD1 ist ein präzises Display, welches die relative Feuchte, Temperatur und Taupunkt anzeigen kann, MIN/MAX/AVG Funktionen besitzt und Alarmsignale abgeben kann.

Abmessungen



Masse für die Wandmontage



Mechanische Installation / Position

Das Messgerät verfügt über zwei verschiedene Montage bzw. kann über die zwei Befestigungspunkte auf der Rückseite an eine Wand gehängt werden oder mit Hilfe des Stützsteges, welcher im Boden vom HD1 ein- und ausgefahren werden kann, auf den Tisch gestellt werden.

Funktionstasten

MODE

- Drücken Sie kurz die Taste, um zwischen MIN/MAX/AVG Wert zu wechseln
- Drücken Sie lang die Taste, um den Td (Taupunkt) Wert anzuzeigen

Wechsel zwischen Taupunkt & Feuchte

Wenn das Messgerät eingeschaltet ist, drücken Sie lang die Taste MODE, um zwischen Taupunkt (Td) und Relative Feuchte (%RH) zu wechseln.

Hoch/Runter

- Drücken Sie die Tasten, um in den Geräteeinstellungen zwischen den verschiedenen Funktionen zu wechseln oder einen gewünschten Bereich für die Alarmeinstellungen zu definieren.

SET

- Drücken Sie die Taste für 5 Sekunden, um in die Geräteeinstellungen zu gelangen.
- Drücken Sie die Taste nochmal für 5 Sekunden, um wieder die aktuellen Messwerte zu sehen.

Anzeige



Obere LCD-Anzeige	Feuchtigkeit / Taupunkt Anzeige
Mittlere LCD-Anzeige	Temperatur Anzeige
Untere LCD-Anzeige	Zeit & Datum Anzeige
Td	Taupunkt
H	Hoch Alarm
L	Tief-Alarm
MIN	Minimummessung
MAX	Maximummessung
AVG	Durchschnittmessung letzte 7 Tage
%RH	Einheit der relativen Feuchte
°C/°F	Celcius/Fahrenheit der Temperatur
LOW	Batterie fast leer
	Alarmfunktion eingeschaltet

Bedienung

POWER ON/OFF

Wenn Sie im hinteren Teil vom Gerät die 4x AA Batterien einsetzen, schaltet sich das Display Automatisch ein. Das Hochfahren dauert ca. 2 Sekunden. Danach werden alle 10 Sekunden die Messwerte aktualisiert. Anschließend befinden Sie sich im Normalmodus. Um das Gerät auszuschalten, müssen Sie die Batterien wieder entfernen.



Achtung

Das Gerät verfügt über keine Backup Batterie. Sämtliche Funktionen wie AVG, Datum, Uhrzeit wird nach jedem Ein-/Ausschalten zurückgesetzt.



Hinweis

Die folgenden Einstellungen können nur vorgenommen werden, wenn das Gerät eingeschaltet ist.

MIN/MAX/AVG

Dieses Messgerät ermöglicht es Ihnen die minimalen, maximalen und durchschnitt Werte zu überprüfen. Drücken Sie kurz die Taste MODE, um zwischen minimalen Werten (MIN), maximalen Werten (MAX) und der Durchschnitt Werte zu wechseln. Die (AVG) Funktion berechnet immer den Durchschnitt von den letzten 7 Tagen. Danach muss der Wert zurückgesetzt werden und die Berechnung beginnt von neuem für die nächsten 7 Tage.



Achtung

Die AVG Funktion kann nur den Wert der letzten 7-Tage berechnen, nach diesen 7 Tagen zeigt beim abrufen von dem AVG Wert nur - - - im Display an. AVG Berechnung hat gestoppt.

Während man die Messwerte MIN/MAX/AVG auf der Anzeige hat, zeigt die Uhr immer die aktuelle Uhrzeit an. Es wird nicht die Uhrzeit angezeigt, wo die Messung überschritten oder unterschritten (MIN/MAX) wurde.

Um die Messwerte MIN/MAX/AVG zurück zu setzten, muss die SET Taste für 2 Sekunden auf dem gewünschten Wert gedrückt werden. Jeder Messwert kann separat zurückgesetzt werden. Hierfür einfach zwischen den Messwerten mit der Mode Taste wechseln und die SET Taste für 2 Sekunden gedrückt halten.

Programmierungen

Mit dem HD1 Messgerät können verschiedene Programmierungen vorgenommen werden. Zum Programmieren der Temperatur Einheit, Alarm Parameter und Hoch-/Tiefalarm Schwelle, drücken Sie die Taste Set für 5 Sekunden um in die programmierbaren Einstellungen zu gelangen. Mit den zwei Pfeiltasten (UP/DOWN) können Sie zwischen den einzelnen Einstellungen wechseln. Drücken Sie die Set Taste um in einen Parameter zu verstellen. Um aus dem Programmierung Menu zu kommen, drücken Sie nochmals 5 Sekunden die Set Taste.

Alarmparameter

Das Messgerät hat einen hörbaren Alarm und eine Alarmleuchte, um Sie zu warnen wenn der eingestellte Alarmparameter überschritten wird.

Um den gewünschten Alarmparameter auszuwählen, müssen Sie im Menu P1.0 (PA) die SET Taste drücken. Danach können sie mit der UP / DOWN Taste zwischen den Alarmparameter (P1.1) Temperatur, Feuchte und Taupunkt wechseln. Mit der Taste SET kann man den Parameter auswählen.

Im Menu P2.0 (ALA) können die Alarmeinstellungen vorgenommen werden. Im P2.1 können sie den Alarm Einschalten oder Ausschalten.

Im Menu P2.2 (Hi) kann die Eingabe von der Hochalarm Schwelle eingegeben werden. Im Menu P2.3 (Lo) kann die Eingabe von der Tiefalarm Schwelle eingegeben werden.

Falls einer dieser Alarmparameter ausgewählt wurde und im Menu P2.1 auf Einschalten gestellt ist, erscheint im normalen Standardbetriebsdisplay die Glocke und der gewählte Parameter (Temperatur, Feuchte, Taupunkt) blinkt alle 3 Sekunden auf. Falls der gemessene Wert über oder unter der eingestellten Schwelle ist, erscheint das Symbol **H** oder **L** im Display und blinkt jede Sekunde auf. Ebenfalls erscheint der akustische Warnton (Beeper) jede Sekunde während einer Minute, danach alle 10 Sekunden. Die Alarmfunktionen stoppen nicht von alleine, sie müssen manuell zurückgestellt werden. Um die Alarmfunktionen manuell zu stoppen, muss die SET Taste 2 Sekunden gedrückt werden.

Temperatureinheiten Einstellungen

Mit diesem Messgerät können sie zwischen zwei verschiedenen Temperaturanzeigen auswählen. Wenn sie im Menu P3.0 sind drücken sie Set. Danach können sie im Menu P3.1 die Temperatureinheit von °C auf °F umstellen, bestätigen sie wieder mit Set. Ab nun wird die Temperatur immer in der eingestellten Einheit im Standarddisplay angezeigt.

Datum/Uhrzeiteinstellungen

Wenn das Messgerät eingeschaltet ist, halten Sie die Set Taste 5 Sekunden gedrückt, um in die Geräteeinstellungen zu gelangen. Dann drücken sie UP/DOWN bis zum Menu P4.0 und bestätigen Sie mit der SET Taste. Im Menu P4.1 können sie das Format 24h oder 12h wählen. Mit der SET Taste bestätigen und dann mit den Pfeiltasten in das nächste Menu P4.2 um das Datum Format zu wählen. Unter dem Menu P4.3 wird das Datum eingegeben. Im Menu 4.4 erfolgt die Uhrzeit Eingabe.

Allgemein

Das Standarddisplay wird alle 10 Sekunden aktualisiert. Dies gilt für die zu messende Parameter. Die Uhrzeit und das Datum wird in folgender Reihenfolge aktualisiert; Zeit 10s-Datum 10s-Zeit 10s-Datum 10s.

Falls das Messgerät eine zu niedrige Batteriespannung verfügt oder die Batterien langsam entladen sind, erscheint unten rechts im Display das Zeichen LOW, welches Sie darauf hinweist, wieder einmal die Batterien zu tauschen.

Übersicht Menu-Punkte

P1.0 Alarmparameter (PA)	Alarmparameter Einstellungen
P1.1 Parameter (tA/rH/td)	Alarmparameter: Temperatur (tA) / Feuchte (rH) / Taupunkt (Td) auswählen und mit Set bestätigen
P2.0 Alarm Wert (ALA)	Alarmeinstellungen
P2.1 Alarm ON/OFF	Alarm Ein-/Ausschalten
P2.2 Hochalarm (Hi)	Hochalarm Schwelle definieren
P2.3 Tiefalarm (Lo)	Tiefalarm Schwelle definieren
P3.0 Temperatur Einheit (unt)	Einheit Einstellungen
P3.1 Auswahl Temperatureinheit	Temperatur Einheit wechseln °C / °F
P4.0 Uhrzeit Einstellungen (rtC)	Einstellungen für die Uhrzeit und Datumformat
P4.1 Uhrzeit Format	24h oder 12h
P4.2 Datum Format	DD-MM oder MM-DD
P4.3 Datum	Datum Eingabe
P4.4 Uhrzeit	Uhrzeit Eingabe

Fehlersuche und Fehlermeldung

Hinweis: Wenn eine Fehlermeldung angezeigt wird, stellen Sie sicher, dass die Batterien richtig eingesetzt sind oder ersetzt werden müssen. Danach versuchen Sie es erneut.

Problem	Ursache	Lösung und Anmerkung
Eingeschaltet, aber keine Anzeige	1) Die Batterien sind nicht richtig eingesetzt 2) Die Batterien sind leer 3) Das Gerät muss zurückgesetzt werden	1) Überprüfen Sie ob die Batterien richtig eingelegt sind und schauen sie auf die richtige Polarität 2) Ersetzen Sie die Batterien und versuchen Sie es erneut 3) Entnehmen Sie die Batterien für 1 Minute
Keine Anzeige	1) Niedrige Batteriespannung oder leer	1) Ersetzen der Batterien

Fehler	Nachricht	Lösung
T Luft		
E02	Der Messwert ist zu niedrig	Platzieren Sie das Gerät in einer normalen Umgebung
E03	Der Messwert ist zu hoch	Platzieren Sie das Gerät in einer normalen Umgebung
E31	Temperatursensor oder AD beschädigt	Bringen Sie das Gerät zur Reparatur
rF		
E04	Temperaturfehler	Beachten sie den Temperaturfehler zum beheben.
E11	rF Kalibrierungsfehler	Wiederholen sie die Luftfeuchtigkeitskalibrierung
E33	rF-Sensor oder Schaltung beschädigt	Bringen Sie das Gerät zur Reparatur
DP		
E04	Temperatur-oder Feuchtigkeitsfehler	Beachten Sie den Temperatur & Feuchtigkeitsfehler zum beheben.

Technische Daten

Allgemein	
Typ	Wand-oder Tisch Display
Messgrößen	Relative Feuchte und Temperatur
Einsatzbereich	0...50 °C / 0...95 %rF nicht kondensierend
Speisung	4 Stück AA
Batterie Lebensdauer	ca. 1 Jahr
Abmessungen	98x120x40mm (HxBxT)
Gehäuse	ABS
Gewicht	270g
Lieferumfang	Werkzertifikat Batterien 4x AA Kurzbetriebsanleitung

Technische Informationen / Funktionen

Auflösung	0,1 °C / °F / %rF
Messintervall	10 s
Feuchte Messung	
Feuchtesonsor	ROTRONIC HYGROMER® IN-1
Messbereich	0...100 %rF
Genauigkeit	±3 %rF (@ 25 °C, 10-90 %rF) restlicher Bereich ±5 %rF
Temperatur Messung	
Sensor	NTC
Messbereich	0...50 °C / 32...+122 °F
Genauigkeit	±0,5 K
Taupunkt Berechnung	-20...50 °C / -4...122 °F
MIN/MAX/AVG	MIN: Minimummessung, zeigt den Minimumwert seit letzten zurück setzten MAX: Maximummessung, zeigt den Maximumwert seit letzten zurück setzten AVG: Durchschnittwert über die letzten 7 Tage
LED	Rot blinkend: Wenn Alarmwerte erreicht wurden (Hi/Low)
Warnton (Buzzer)	Wenn Alarmwerte erreicht wurden (Hi/Low)

ROTRONIC AG, CH-8303 Bassersdorf
Tel. +41 44 838 11 44, www.rotronic.com

ROTRONIC Messgeräte GmbH, D-76275 Ettlingen
Tel. +49 7243 383 250, www.rotronic.de

ROTRONIC SARL, 56, F-77183 Croissy Beaubourg
Tél. +33 1 60 95 07 10, www.rotronic.fr

ROTRONIC Italia srl, I-20157 Milano
Tel. +39 2 39 00 71 90, www.rotronic.it

ROTRONIC Instruments (UK) Ltd, West Sussex RH10 9EE
Phone +44 1293 571000, www.rotronic.co.uk

ROTRONIC Instrument Corp, NY 11788, USA
Phone +1 631 427-3898, www.rotronic-usa.com

ROTRONIC Canada Inc., Canada L8W 3P7
Phone + 1 416-848-7524, www.rotronic.ca

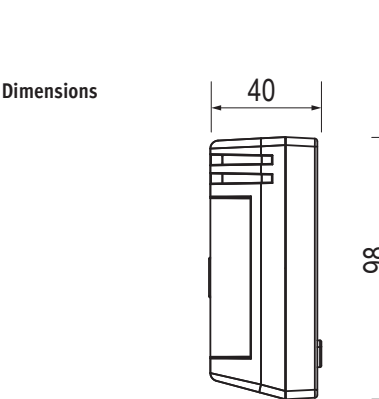
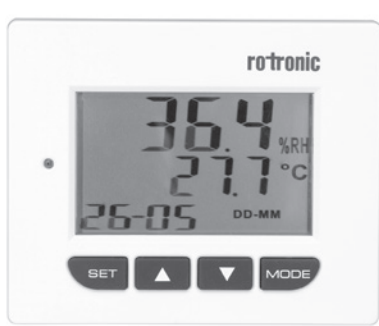
ROTRONIC Instruments Pte. Ltd., Singapore 159836
Phone +65 6376 2107, www.rotronic.sg

ROTRONIC Shanghai Rep. Office, Shanghai 200233, China
Phone +86 40 08162018, www.rotronic.cn

HD1

MODE D'EMPLOI ABRÉGÉ

HD1 – Affichage thermomètre hygromètre



Installation mécanique et positionnement

L'appareil de mesure dispose de deux différents types de montage, c'est-à-dire qu'il peut être fixé contre une paroi, grâce à deux points de fixation au dos de l'instrument, ou installé sur un bureau, à l'aide de sa barrette d'appui rétractile, dans la base de l'HD1.

Touche de fonction

MODE

- Appuyez brièvement sur cette touche pour faire défiler les valeurs MIN/MAX/AVG
- Appuyez longuement sur cette touche pour afficher la valeur Td (point de rosée)

Passe du point de rosée à l'humidité

Appuyez longuement sur la touche MODE, lorsque l'appareil est en service, pour passer de l'affichage du point de rosée (Td) à celui de l'humidité relative (%RH).

Haut/Bas

- Appuyez sur cette touche pour choisir dans les réglages de l'appareil entre les différentes fonctions ou pour passer sur la gamme désirée pour la définition d'une alarme.

SET

- Appuyez sur cette touche pendant 5 secondes pour basculer sur les réglages de l'appareil.
- Appuyez de nouveau sur cette touche pendant 5 secondes pour revenir à la valeur de mesure actuelle.



Affichage CL supérieur	Humidité / Point de rosée
Affichage CL médian	Affichage de la température
Affichage CL inférieur	Affichage de la date et de l'heure
Td	Point de rosée
Hi	Alarme supérieure
Lo	Alarme inférieure
MIN	Mesure minimale
MAX	Mesure maximale
AVG	Mesure moyenne sur les 7 derniers jours
%RH	Unité de l'humidité relative
°C/°F	Celcius/Fahrenheit pour la température
LOW	Piles presque vides
	Fonction d'alarme enclenchée

Commande

POWER ON/OFF

L'affichage se met automatiquement en service lorsque les 4 piles AA sont installées dans la partie arrière de l'appareil. La mise en marche dure environ 2 secondes. Les valeurs de mesure sont ensuite actualisées toutes les 10 secondes. L'appareil est ensuite en mode normal. Les piles doivent être retirées pour mettre l'appareil hors service.

Attention
L'appareil ne dispose pas de pile de sauvegarde. Toutes les fonctions, comme AVG, date, heure, sont réinitialisées à chaque mise en et hors service.

Remarque
Les réglages suivants ne peuvent être effectués que lorsque l'appareil est en service.

MIN/MAX/AVG

Cet appareil de mesure vous permet de contrôler les valeurs minimales, maximales et moyennes. Appuyez brièvement sur la touche MODE pour basculer sur les valeurs minimales (MIN), maximales (MAX) et la valeur moyenne. La fonction (AVG) calcule toujours la moyenne des 7 derniers jours. La valeur doit ensuite être réinitialisée et le calcul recommence pour les 7 prochains jours.

Attention
La fonction AVG peut uniquement calculer la valeur moyenne des 7 derniers jours, après cela, - - - est affiché pour la valeur AVG. Le calcul AVG n'est plus effectué.

Pendant que les valeurs de mesure MIN/MAX/AVG sont affichées, l'horloge indique toujours l'heure actuelle. L'heure à laquelle les valeurs de mesure (MIN/MAX) ont été dépassées n'est pas indiquée.

La touche SET doit être pressée pendant 2 secondes sur la valeur désirée pour réinitialiser les valeurs de mesure MIN/MAX/AVG. Chaque valeur de mesure peut être réinitialisée séparément. il suffit pour cela de sélectionner les valeurs de mesure avec la touche MODE et d'appuyer pendant 2 secondes sur la touche SET.

Programmation

Différentes programmations sont possibles avec l'appareil de mesure HD1. Appuyez sur la touche SET pendant 5 secondes pour accéder aux réglages de programmation, afin de programmer l'unité de température, les paramètres d'alarme et les seuils supérieurs et inférieurs d'alarme. Vous pouvez accéder aux réglages individuels à l'aide des touches fléchées (UP/DOWN). Appuyez sur la touche SET pour changer les paramètres. Appuyez de nouveau pendant 5 secondes sur la touche SET pour quitter le menu de programmation.

Paramètres d'alarme

L'appareil de mesure est équipé d'une alarme acoustique et d'une alarme lumineuse pour vous alerter lorsque les seuils d'alarme programmés sont dépassés. Pour sélectionner les paramètres d'alarme vous devez presser la touche SET dans le menu P1.0 (PA). Utilisez ensuite les touches UP / DOWN pour basculer sur les paramètres d'alarme (P1.1) température, humidité et point de rosée. La touche SET permet de sélectionner le paramètre. Les réglages d'alarme peuvent être effectués dans le menu P2.0 (ALA). Vous pouvez mettre l'alarme en et hors service dans le menu P2.1. Le menu P2.2 (Hi) permet de définir le seuil d'alarme supérieur. Le menu P2.3 (Lo) permet de définir le seuil d'alarme inférieur.

Si un des paramètres d'alarme a été sélectionné et enclenché dans le menu P2.1, une cloche est affichée dans l'écran de fonctionnement standard et le paramètre choisi (température, humidité, point de rosée) clignote toutes les 3 secondes. Si la valeur mesurée est située au-dessus ou sous l'une des valeurs seuils, le symbole **H** ou **L** apparaît sur l'affichage et clignote 1 fois par seconde. L'alarme acoustique (bipeur) retentit également chaque seconde pendant une minute, toutes les 10 secondes ensuite. Les fonctions d'alarme ne s'arrêtent pas automatiquement mais doivent être réinitialisées manuellement. La touche SET doit être pressée pendant 2 secondes pour réinitialiser la fonction d'alarme.

Réglage de l'unité de température

Cet appareil de mesure vous permet de choisir entre deux modes d'affichage différents de la température. Appuyez sur SET lorsque vous êtes dans le menu P3.0. Vous pouvez ensuite sélectionner l'unité de température °C ou °F dans le menu P3.1 et appuyer sur SET de nouveau pour confirmer. L'unité de température choisie apparaît, à partir de ce moment-là, en mode d'affichage standard.

Réglage de la date et de l'heure

Pour accéder aux réglages de l'appareil, appuyez pendant 5 secondes sur la touche SET lorsque l'appareil de mesure est en service. Pressez ensuite les touches UP/DOWN pour sélectionner le menu P4.0 et confirmer avec la touche SET. Vous pouvez choisir entre les formats 24h ou 12h dans le menu P4.1. Confirmez avec la touche SET et sélectionner le menu suivant P4.2 avec les touches fléchées pour choisir le format de la date. La date est entrée dans le menu P4.3. La saisie de l'heure est effectuée dans le menu P4.4.

Généralités

L'affichage standard est actualisé toutes les 10 secondes. Ceci est valable pour les paramètres à mesurer. L'heure et la date sont actualisées dans l'ordre suivant : heure 10s-date 10s-heure 10s-date 10s.

Le signe LOW apparaît dans la partie inférieure droite de l'affichage lorsque la tension de la pile est trop faible ou lorsque celle-ci est déchargée, ce signal indique la nécessité d'un changement des piles.

P1.0 paramètres d'alarme (PA)	Réglages des paramètres d'alarme
P1.1 Paramètres (tA/rH/Td)	Sélectionner le paramètre d'alarme : température (tA) / humidité (rH) / point de rosée (Td) et confirmer avec SET
P2.0 valeur d'alarme (ALA)	Réglages de l'alarme
P2.1 alarme ON/OFF	Mise en/hors service de l'alarme
P2.2 alarme supérieure (Hi)	Définir le seuil d'alarme supérieur
P2.3 alarme inférieure (Lo)	Définir le seuil d'alarme inférieure
P3.0 unité de température (unt)	Réglage de l'unité
P3.1 choix de l'unité de température	Commuter l'unité de température °C / °F
P4.0 Réglage de l'heure (rtC)	Réglage pour les formats de l'heure et de la date
P4.1 format de l'heure	24h ou 12h
P4.2 format de la date	DD-MM ou MM-DD
P4.3 Date	Saisie de la date
P4.4 heure	Saisie de l'heure

Recherche des erreurs et messages d'erreur

Indication : Assurez-vous, si un message d'erreur apparaît, que les piles sont placées correctement ou qu'elles ne doivent pas être changées. Essayez ensuite de nouveau.

Problème	Cause	Solution et remarque
En service, mais pas d'affichage	1) Les piles ne sont pas installées correctement <p>2) Les piles sont déchargées</p> <p>3) L'appareil doit être réinitialisé</p>	1) Assurez-vous que les piles sont correctement installées et contrôlez la polarité <p>2) Remplacez les piles et essayez de nouveau</p> <p>3) Retirez les piles pendant une minute et installez les de nouveau</p>
Pas d'affchage	1) Piles déchargée ou vide	1) Changez les piles

Erreur	Message	Solution
T Air		
E02	Valeur de mesure trop basse	Placez l'appareil dans un environnement normal
E03	Valeur de mesure trop haute	Placez l'appareil dans un environnement normal
E31	Capteur de température ou AD défectueux	Faites réparer l'appareil
HR		
E04	Erreur de température	Tenez compte de l'erreur de température à corriger.
E11	Erreur HR d'étalonnage	Répétez l'étalonnage de l'humidité
E33	Capteur HR ou circuit défectueux	Faites réparer l'appareil
DP		
E04	Erreur de température ou d'humidité	Tenez compte des erreurs de température et d'humidité à corriger

Caractéristiques techniques

Généralités	
Type	Affichage mural ou de bureau
Unités de mesure	Humidité relative et température
Gamme d'utilisation	0...50 °C / 0...95 %HR, sans condensation
Alimentation	4 piles AA
Longévité des piles	Environ 1 an
Dimensions	98x120x40mm (HxIxP)
Boîtiers	ABS
Poids	270g
Livré avec	Certificat d'usine <p>Piles 4x AA</p> <p>Mode d'emploi abrégé</p>

Informations techniques / Fonctions	
Résolution	0,1 °C / °F / %HR
Intervalle de mesure	10 s
Mesure de l'humidité	
Élément sensible d'humidité	ROTRONIC HYGROMER® IN-1
Gamme de mesure	0...100 %HR
Précision	±3 %HR (@ 25 °C, 10-90 %HR) <p>Reste de la gamme : ±5 %HR</p>

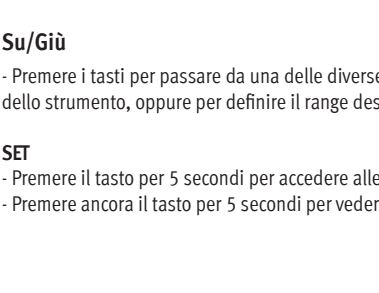
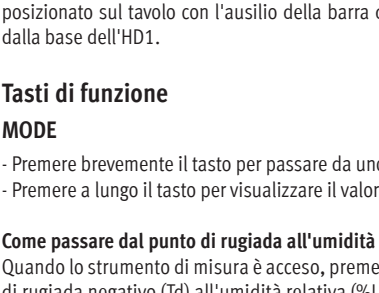
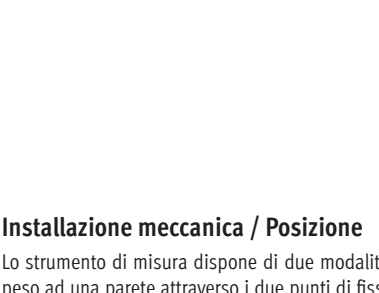
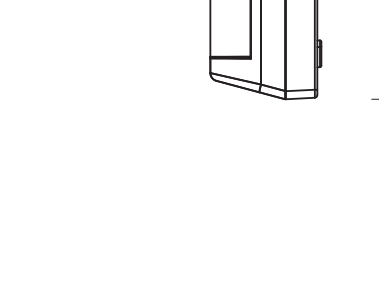
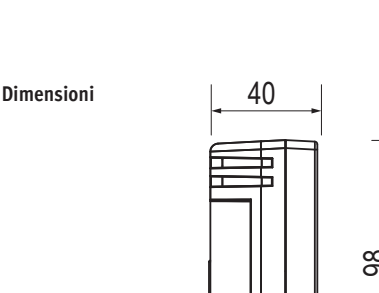
Mesure de température	
Élément sensible	NTC
Gamme de mesure	0...50 °C / 32...+122 °F
Précision	±0,5 K
Calcul du point de rosée	-20...50 °C / -4...122 °F
MIN/MAX/AVG	MIN : mesure minimale, indique la valeur minimale depuis la dernière réinitialisation <p>MAX : mesure maximale, indique la valeur maximale depuis la dernière réinitialisation</p> <p>AVG : valeur moyenne sur les 7 derniers jours</p>
LED	Rouge clignotant : lorsque le seuil d'alarme a été atteint (Hi/Low)
Avertissement sonore (buzzer)	Lorsque le seuil d'alarme a été atteint (Hi/Low)

ROTRONIC AG , CH-8303 Bassersdorf <p>Tel. +41 44 838 11 44, www.rotronic.com</p>
ROTRONIC Messgeräte GmbH , D-76275 Ettlingen <p>Tel. +49 7243 383 250, www.rotronic.de</p>
ROTRONIC SARL , 56, F- 77183 Croissy Beaubourg <p>Tél. +33 1 60 95 07 10, www.rotronic.fr</p>
ROTRONIC Italia srl , I-20157 Milano <p>Tel. +39 2 39 00 71 90, www.rotronic.it</p>
ROTRONIC Instruments (UK) Ltd , West Sussex RH10 9EE <p>Phone +44 1293 571000, www.rotronic.co.uk</p>
ROTRONIC Instrument Corp , NY 11788, USA <p>Phone +1 631 427-3898, www.rotronic-usa.com</p>
ROTRONIC Canada Inc. ,Canada L8W 3P7 <p>Phone + 1 416-848-7524, www.rotronic.ca</p>
ROTRONIC Instruments Pte. Ltd. , Singapore 159836 <p>Phone +65 6376 2107, www.rotronic.sg</p>
ROTRONIC Shanghai Rep. Office , Shanghai 200233, China <p>Phone +86 40 08162018, www.rotronic.cn</p>

HD1

MANUALE D'ISTRUZIONI BREVE

HD1 – Display termoigrometro




Descrizione generale

Ci congratuliamo per l'acquisto del vostro display HD1 ROTRONIC. Prima di mettere in funzione lo strumento, è necessario leggere il presente manuale d'istruzioni breve. Il documento descrive unicamente le funzioni principali e l'installazione dello strumento.

L'HD1 è un display preciso che dispone delle funzioni MIN/MAX/AVG ed è in grado di visualizzare l'umidità relativa, la temperatura e il punto di rugiada, nonché di emettere segnali di allarme.





Parte superiore del display LCD	Visualizzazione di umidità / punto di rugiada
Parte centrale del display LCD	Visualizzazione della temperatura
Parte inferiore del display LCD	Visualizzazione di ora e data
Td	Punto di rugiada
H	Valore di allarme superiore
L	Valore di allarme inferiore
MIN	Misurazione minima
MAX	Misurazione massima
AVG	Media delle misurazioni negli ultimi 7 giorni
% UR	Unità di misura dell'umidità relativa
°C/°F	Misura della temperatura in gradi Celsius/Fahrenheit
LOW	Batteria quasi scarica
	Funzione di allarme attivata

Il display HD1 è un display preciso che dispone delle funzioni MIN/MAX/AVG ed è in grado di visualizzare l'umidità relativa, la temperatura e il punto di rugiada, nonché di emettere segnali di allarme.

Comandi


POWER ON/OFF

Inserendo le 4 batterie AA sul retro dello strumento il display si accende automaticamente. L'avvio dura ca. 2 secondi. Dopo di che tutti i valori di misura vengono aggiornati ogni 10 secondi. Successivamente ci si trova in modalità normale. Per spegnere lo strumento si devono rimuovere di nuovo le batterie.

	Attenzione Lo strumento non dispone di una batteria di backup. Tutte le funzioni quali AVG, data e ora verranno resettate dopo ogni accensione/spegnimento.
	Avvertenza È possibile effettuare le seguenti impostazioni solo se l'apparecchio è acceso.

MIN/MAX/AVG

Questo strumento di misura consente di verificare i valori minimi, massimi e la media dei valori. Premere brevemente il tasto MODE, per passare dai valori minimi (MIN), a quelli massimi (MAX) e alla media dei valori. La funzione (AVG) calcola sempre la media degli ultimi 7 giorni. Dopo di che il valore viene resettato e il calcolo ricomincia per i 7 giorni successivi.

	Attenzione La funzione AVG può calcolare solo il valore degli ultimi 7 giorni; trascorsi questi 7 giorni, se si richiama il valore AVG il display visualizzerà solo - - -. Il calcolo AVG si è fermato.
---	---

Contemporaneamente alla visualizzazione dei valori di misura MIN/MAX/AVG sul display, l'orologio mostra sempre l'ora attuale. Non viene visualizzata l'ora in cui la misurazione ha raggiunto il valore massimo o minimo (MIN/MAX).

Per resettare i valori di misura MIN/MAX/AVG, il tasto SET deve essere premuto per 2 secondi sul valore desiderato. È possibile resettare separatamente ogni valore di misura. A questo scopo passare semplicemente al valore di misura desiderato con il tasto Mode e tenere premuto il tasto SET per 2 secondi.

Programmazioni

Lo strumento di misura HD1 consente diverse programmazioni. Per programmare l'unità di misura della temperatura, i parametri dell'allarme e la soglia di allarme superiore/inferiore, premere il tasto Set per 5 secondi e si accederà alle impostazioni programmabili. Con i due tasti freccia (UP/ DOWN) è possibile muoversi fra le singole impostazioni. Premere il tasto Set per modificare un parametro. Per uscire dal menu di programmazione, premere nuovamente per 5 secondi il tasto Set.

Parametri di allarme

Lo strumento di misura è munito di un segnale di allarme acustico e luminoso, che avverte se il parametro di allarme impostato viene superato.

Per selezionare il parametro di allarme desiderato, premere il tasto SET nel menu P1.0 (PA). Dopo di che, con i tasti freccia UP / DOWN è possibile spostarsi fra i parametri di allarme (P1.1) Temperatura, Umidità e Punto di rugiada negativo. Con il tasto SET è possibile selezionare il parametro.

Nel menu P2.0 (ALA) si possono effettuare le impostazioni di allarme. Nel menu P2.1 l'allarme può essere attivato o disattivato.

Nel menu P2.2 (Hi) è possibile inserire la soglia di allarme superiore. Nel menu P2.3 (Lo) è possibile inserire la soglia di allarme inferiore.

Se viene selezionato uno di questi parametri e impostato su Attivo nel menu P2.1, sul display in funzionamento standard normale appare la campana e il parametro selezionato (temperatura, umidità, punto di rugiada) lampeggia ogni 3 secondi. Se il valore misurato supera o è inferiore alla soglia impostata, sul display appare il simbolo **H** o **L** che lampeggia ogni secondo. Viene anche emesso il segnale acustico di avvertimento (beep) ogni secondo per un minuto, dopo di che ogni 10 secondi. Le funzioni di allarme non si fermano da sole, ma devono essere resettate manualmente. Per fermare manualmente le funzioni di allarme, è necessario premere il tasto SET per 2 secondi.

Impostazioni dell'unità di misura della temperatura
Lo strumento di misura consente di scegliere fra due diverse visualizzazioni della temperatura. Nel menu P3.0 premere Set. Dopo di che nel menu P3.1 è possibile passare dall'unità di misura della temperatura C a F, confermando di nuovo con Set. Da ora la temperatura viene sempre visualizzata sul display standard nell'unità di misura selezionata.

Impostazioni di data e ora
Con lo strumento di misura acceso, tenere premuto il tasto Set per 5 secondi per accedere alle impostazioni dello strumento. Dopo di che premere UP/DOWN fino al menu P4.0 e confermare con il tasto SET. Nel menu P4.1 è possibile scegliere fra il formato 24 ore o 12 ore. Confermare con il tasto SET e passare con i tasti freccia al successivo menu P4.2 per scegliere il formato della data. Nel menu P4.3 viene inserita la data. Nel menu 4.4 viene inserita l'ora.

Caratteristiche
Il display standard viene aggiornato ogni 10 secondi. Questo vale per i parametri da misurare. L'ora e la data vengono aggiornate in questa sequenza; ora 10 s - data 10 s- ora 10 s- data 10 s. Se la tensione delle batterie dello strumento di misura è troppo bassa, appare sul display in basso a destra il simbolo LOW, che indica la necessità di sostituire le batterie.

Panoramica dei punti di menu	
P1.0 Parametri di allarme (PA)	Impostazioni dei parametri di allarme
P1.1 Parametri (tA/UR/td)	Parametri di allarme: selezionare Temperatura (tA) / Umidità (UR) / Punto di rugiada (Td) e confermare con Set
P2.0 Valore di allarme (ALA)	Impostazioni di allarme
P2.1 Allarme ON/OFF	Attivazione/disattivazione dell'allarme
P2.2 Soglia di allarme superiore (Hi)	Definizione della soglia di allarme superiore
P2.3 Soglia di allarme inferiore (Lo)	Definizione della soglia di allarme inferiore
P3.0 Unità di misura della temperatura (unt)	Impostazioni dell'unità di misura
P3.1 Selezione dell'unità di misura della temperatura	Passaggio dall'unità di misura °C a °F
P4.0 Impostazioni dell'ora (rtC)	Impostazioni del formato di ora e data
P4.1 Formato dell'ora	24 o 12 ore
P4.2 Formato della data	GG-MM o MM-GG
P4.3 Data	Immissione della data
P4.4 Ora	Immissione dell'ora

Ricerca guasto e messaggio di errore
Avvertenza: se si visualizza un messaggio di errore, accertate se le batterie siano inserite correttamente o se siano da sostituire. Riprovate quindi un'altra volta.

Problema	Causa	Soluzione e nota
Acceso, ma senza display	1) Le batterie non sono inserite correttamente <p>2) Le batterie sono scariche</p> 3) Lo strumento deve essere resettato	1) Verificate che le batterie siano inserite correttamente e controllate che la polarità sia giusta <p>2) Sostituite le batterie e riprovate un'altra volta</p> 3) Estraeate le batterie per 1 minuto
Senza display	1) Tensione della batteria bassa o batteria scarica	1) Sostituire le batterie

Errore	Messaggio	Soluzione
Temp. aria		
E02	Il valore misurato è troppo basso	Collocate lo strumento in un ambiente normale
E03	Il valore misurato è troppo alto	Collocate lo strumento in un ambiente normale
E31	Sensore di temperatura o AD danneggiato	Fate riparare lo strumento
UR		
E04	Errore di temperatura	Tenete conto dell'errore di temperatura da correggere.
E11	Errore di calibrazione UR	Ripetete la calibrazione dell'umidità dell'aria
E33	Sensore UR o circuito danneggiato	Fate riparare lo strumento
DP		
E04	Errore di temperatura o di umidità	Tenete conto dell'errore di temperatura e di umidità da correggere.

Dati tecnici	
Caratteristiche	
Tipo	Display da parete o da tavolo
Grandezze misurate	Umidità relativa e temperatura
Campo di lavoro	0 ...50 °C , 0...95 %UR, senza condensa
Alimentazione	4 pezzi AA
Durata delle batterie	Ca. 1 anno
Dimensioni	98x120x40mm (HxLxP)
Alloggiamento	ABS
Peso	270 g
Dotazione	Certificato di fabbrica <p>Batterie 4x AA</p> Manuale d'istruzioni breve

Dati tecnici / Funzioni	
Risoluzione	0,1 °C / °F / %UR
Intervallo di misura	10 s
Misurazione dell'umidità	
Sensore di umidità	ROTRONIC HYGROMER® IN-1
Campo di misura	0...100 %UR
Precisione	±3 %UR (@ 25 °C, 10-90 %UR) settore residuo ±5%UR
Misurazione della temperatura	
Sensore	NTC
Campo di misura	0...50 °C / 32...+122 °F
Precisione	±0,5 K
Calcolo del punto di rugiada	-20...50 °C / -4...122 °F
MIN/MAX/AVG	MIN: misurazione minima, mostra il valore minimo dall'ultimo reset <p>MAX: misurazione massima, mostra il valore massimo dall'ultimo reset</p> AVG: valore medio degli ultimi 7 giorni
LED	Rosso lampeggiante: quando sono stati raggiunti i valori di allarme (Hi/Low)
Segnale di avvertimento (Buzzer)	Quando sono stati raggiunti i valori di allarme (Hi/Low)

Il display HD1 è un display preciso che dispone delle funzioni MIN/MAX/AVG ed è in grado di visualizzare l'umidità relativa, la temperatura e il punto di rugiada, nonché di emettere segnali di allarme.

ROTRONIC AG, CH-8303 Bassersdorf
Tel. +41 44 838 11 44, www.rotronic.com
ROTRONIC Messgeräte GmbH, D-76275 Ettlingen
Tel. +49 7243 383 250, www.rotronic.de
ROTRONIC SARL, 56, F- 77183 Croissy Beaubourg
Tél. +33 1 60 95 07 10, www.rotronic.fr
ROTRONIC Italia srl, I-20157 Milano
Tel. +39 2 39 00 71 90, www.rotronic.it
ROTRONIC Instruments (UK) Ltd, West Sussex RH10 9EE
Phone +44 1293 571000, www.rotronic.co.uk
ROTRONIC Instrument Corp, NY 11788, USA
Phone +1 631 427-3898, www.rotronic-usa.com
ROTRONIC Canada Inc.,Canada L8W 3P7
Phone + 1 416-848-7524, www.rotronic.ca
ROTRONIC Instruments Pte. Ltd., Singapore 159836
Phone +65 6376 2107, www.rotronic.sg
ROTRONIC Shanghai Rep. Office, Shanghai 200233, China
Phone +86 40 08162018, www.rotronic.cn