

E(D/F)-M-RS12/24T-V1_00 Document code	Rotronic AG Bassersdorf, Switzerland Unit
Ventilierter Wetterschutz Ventilated weather and radiation shield Document title	Instruction Manual Document Type
	Page 1 of 17

Ventilierter Wetterschutz
Ventilated weather and radiation shield
Protection climatique et anti-rayonnement ventilée

RS12T / RS24T

Installationsanleitung
Installation instructions
Instructions d'installation



E(D/F)-M-RS12/24T-V1_00 <small>Document code</small>	Rotronic AG Bassersdorf, Switzerland <small>Unit</small>
Ventilierter Wetterschutz Ventilated weather and radiation shield <small>Document title</small>	<p style="text-align: right;">Instruction Manual</p> <p style="text-align: right;"><small>Document Type</small></p> <hr/> <p style="text-align: center;">Page 2 of 17</p>

Inhalt

1. Einführung.....	3
2. Ausführungen.....	3
3. Wetterschutz RS12T / RS24T.....	3
4. Montagearme zu RS12T / RS24T.....	4
5. Montage und Demontage.....	5
6. Klemmenbelegung Wetterschutz / Montagearm (alle Typen).....	7
7. Wartung und Kalibrierung.....	7
8. Ersatzteile.....	7

Contents

1. Introduction.....	8
2. Models.....	8
3. Weather and Radiation Shields RS12T / RS24T.....	8
4. Mounting arms for RS12T / RS24T.....	9
5. Mounting and removal.....	10
6. Terminal assignment (all Models).....	12
7. Maintenance and calibration.....	12
8. Spare Parts.....	12

Table de matières

1. Introduction.....	13
2. Modèles.....	13
3. Protection climatique anti-rayonnement RS12T / RS24T.....	13
4. Dispositif de montage pour RS12T / RS24T.....	14
5. Montage et démontage.....	15
6. Raccordements du bornier (tous les modèles).....	17
7. Maintenance et étalonnage.....	17
8. Pièces détachées.....	17

E(D/F)-M-RS12/24T-V1_00 Document code	Rotronic AG Bassersdorf, Switzerland Unit
Ventilierter Wetterschutz Ventilated weather and radiation shield Document title	Instruction Manual Document Type Page 3 of 17

1. Einführung

Der ventilerte Wetter- und Strahlungsschutz RS12T mit 12 VDC Ventilator bzw. RS24T mit 24 VDC Ventilator wurde in enger Zusammenarbeit mit MeteoSchweiz entwickelt. Es handelt sich dabei um ein dem neuesten Stand der Technik entsprechendes Gerät, welches die Einflüsse thermischer Strahlung auf die Feuchte- und Temperaturmesswerte auf ein Minimum reduziert. Der Schirm bietet aber auch optimalen Schutz bei stürmischem Wetter, selbst gegen horizontal einfallenden Niederschlag. Die in der Kombination des neuen Schirms und der ROTRONIC Meteorologiefühler gemessenen Werte sind praktisch identisch mit denen der viel teureren Taupunktspiegel, welche in vielen nationalen Organisationen als Referenzgeräte eingesetzt werden. Der Ventilator wird über ein separates Kabel mit Spannung versorgt. Der Schild bietet gegenüber den bisher verwendeten Produkten eine wesentliche Steigerung der Messwert-Genauigkeit. Alle ROTRONIC Meteorologiefühler können mit dem neuen Schirm verwendet werden.

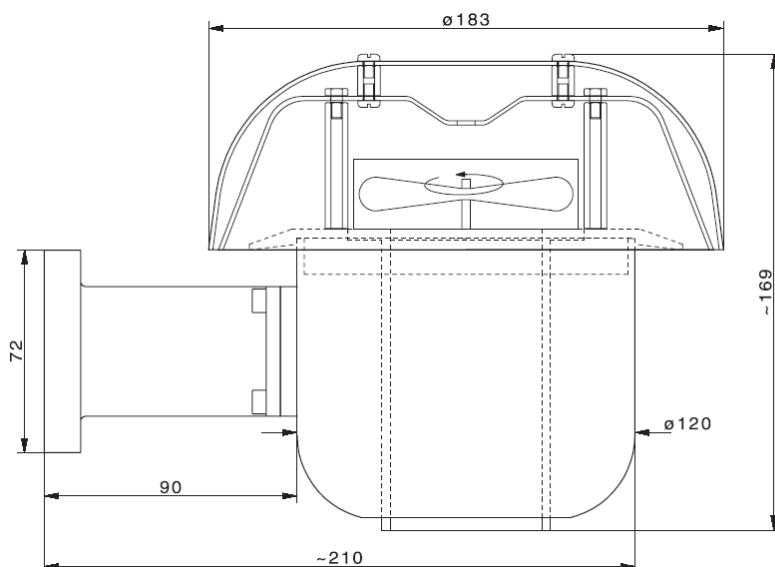
2. Ausführungen

RS12T und RS24 sind abgesehen von der unterschiedlichen Versorgungsspannung für den Ventilator absolut identisch.

Die Geräte bieten Schutz gegen Niederschlag und Strahlung. Das bedeutet, dass die Feuchte- und Temperaturverhältnisse am Fühler zu nahezu 100 % den tatsächlich vorhandenen Gegebenheiten entsprechen. Erreicht wird dies durch einen zweigeteilten Luftstrom: Der Hauptluftstrom fließt rechtwinklig am Fühler vorbei, was eine optimale Anströmung bewirkt. Der Strahlungsschutz selber besteht aus 2 übereinander angeordneten Schirmen. Die Luftschicht zwischen den beiden Schirmen wird durch den Ventilator ständig ausgetauscht, sodass die Temperatur im Messrohr den tatsächlichen Gegebenheiten entspricht.

Wetterschutz und Montagearme bilden zwei separate Einheiten. Während der Wetterschutz für alle Fühler der gleiche bleibt, ermöglichen unterschiedliche Montagearme die Verwendung aller ROTRONIC Meteorologie-Fühler.

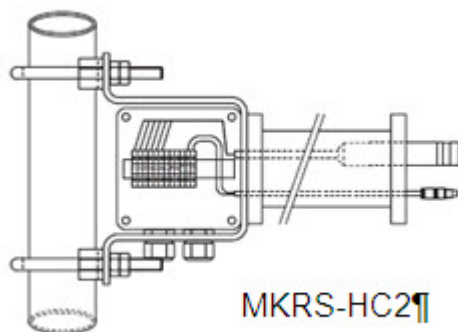
3. Wetterschutz RS12T / RS24T



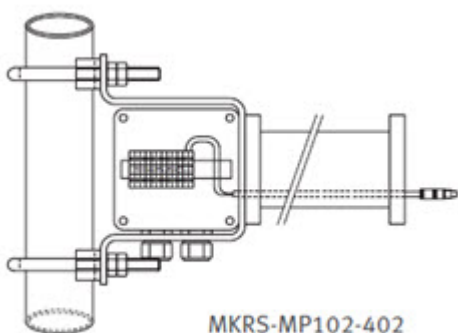
E(D/F)-M-RS12/24T-V1_00 Document code	Rotronic AG Bassersdorf, Switzerland Unit
Ventilierter Wetterschutz Ventilated weather and radiation shield Document title	Instruction Manual Document Type
	Page 4 of 17

4. Montagearme zu RS12T / RS24T

Best.-Nr.	MKRS-HC2
Verwendung mit	HC2-S3 / S3H
Fühleranschluss	E2 Stecker
Mastdurchmesser	30-65 mm



Best.-Nr.	MKRS-MP102-402
Verwendung mit	MP102H / 402H
Fühleranschluss	Offene Enden auf Klemmen
Mastdurchmesser	30-65 mm



E(D/F)-M-RS12/24T-V1_00 Document code	Rotronic AG Bassersdorf, Switzerland Unit
Ventilierter Wetterschutz Ventilated weather and radiation shield Document title	Instruction Manual Document Type Page 5 of 17

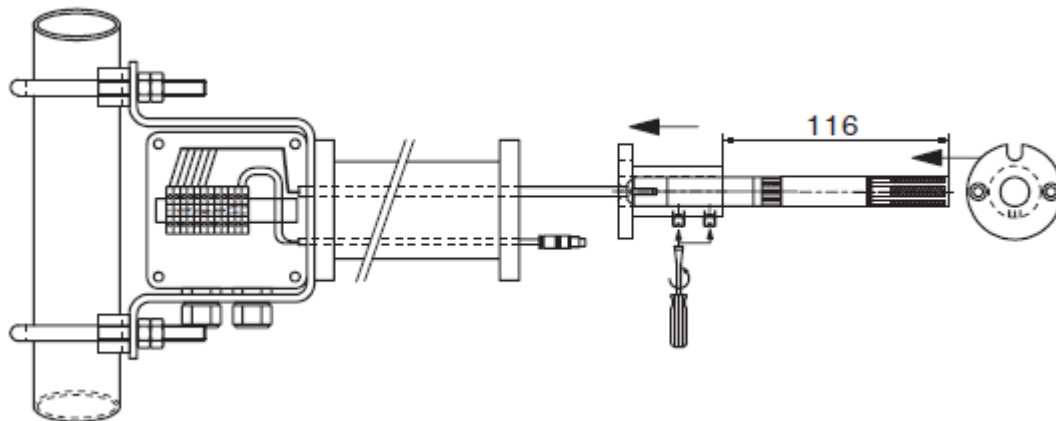
5. Montage und Demontage

Die Wetterschutzschilde, Fühler und Montagearme werden immer separat geliefert. Montieren Sie die einzelnen Teile wie folgt:

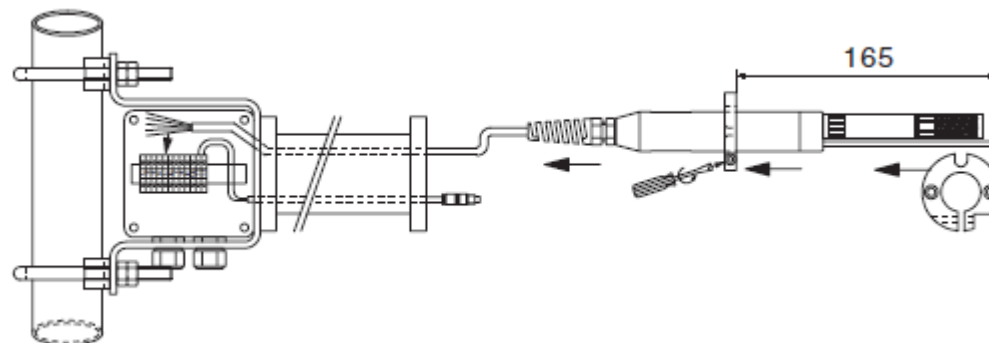
5.1 Stecken Sie den Fühler gemäss Zeichnung in den Fühleradapter und ziehen Sie entweder die Inbusschraube am Adapterring oder die beiden Stellschrauben am Rohr (je nach Adapter und Fühler) an. Ziehen Sie die Schrauben nur so stark an, dass der Fühler sicher gehalten wird. Beachten Sie insbesondere die richtige Distanz von der Fühlerspitze zum Flansch des Adapterringes.

Hinweis: Je nach Fühler werden unterschiedliche Adapter verwendet.

a. Fühler der HC2-Serie

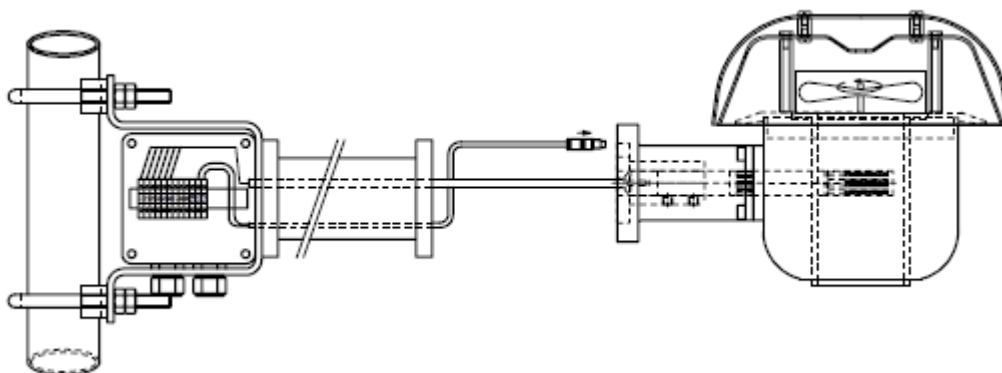


b. Fühler der MPH-Serie



E(D/F)-M-RS12/24T-V1_00 Document code	Rotronic AG Bassersdorf, Switzerland Unit
Ventilierter Wetterschutz Ventilated weather and radiation shield Document title	Instruction Manual Document Type Page 6 of 17

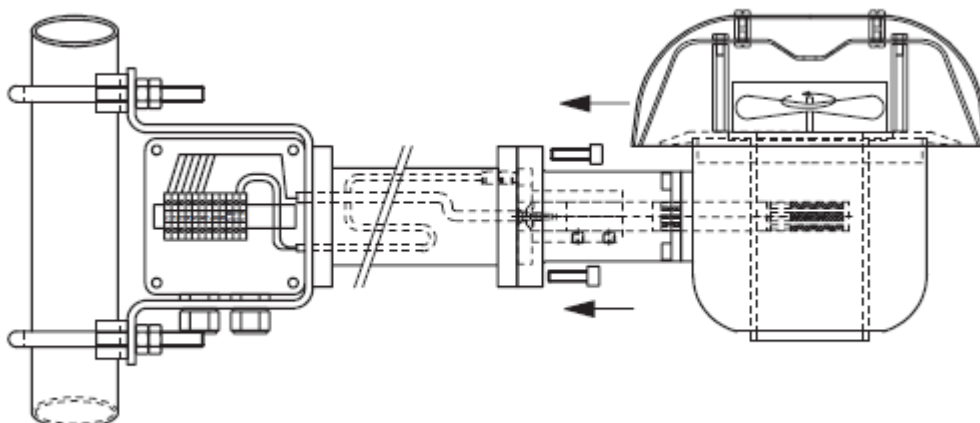
- 5.2 Montieren Sie den Adapter inkl. Fühler in den Wetterschutz. Beachten Sie dabei, dass die Aussparung für den Ventilatorstecker richtig positioniert ist. Bei richtiger Positionierung bilden Adapterring und Flansch eine ebene Fläche. Der Adapter wird von zwei Kugelsperren festgehalten; es ist nicht notwendig ihn mit Schrauben zu fixieren.



- 5.3 Verbinden Sie die Steckverbinder des Fühlers und des Montagearms.
 Der kleine 2-polige Stecker ist für die Speisung des Ventilators. Für Fühler ohne Steckverbinder: Schlaufen Sie das Kabel in den Klemmenkasten und verdrahten Sie es gemäss Schema. Die Aderfarben sind auf dem jedem Fühler beiliegenden Schema ersichtlich. Stossen Sie allfällige Überlängen der Verbindungskabel in das Rohr des Montagearmes zurück.

- 5.4 Richten Sie die beiden Baugruppen aus und verschrauben Sie die beiden Teile. Die Befestigung des Montagearmes am Mast kann zu beliebigem Zeitpunkt erfolgen, entweder vor oder nach dem Zusammenbau der Baugruppen

- 5.5 Achten Sie bei der Demontage darauf, dass ein Kabelfühler (MP102H oder MP402H) zuerst im Klemmenkasten abgehängt wird. Erst danach die Verbindung zwischen Wetterschutz und Montagearm lösen

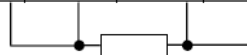


E(D/F)-M-RS12/24T-V1_00 Document code	Rotronic AG Bassersdorf, Switzerland Unit
Ventilierter Wetterschutz Ventilated weather and radiation shield Document title	Instruction Manual Document Type
	Page 7 of 17

6. Klemmenbelegung Wetterschutz / Montagearm (alle Typen)

1	2	3	4	5	6	7	8	9	10	11	12
VCC	RH	T	0	GND	DIO	Pt +I	Pt +U	Pt -U	Pt -I	+V	GND
Speisung Fühler (je nach Fühlertyp)	Feuchtesignal	Temperatursignal	Kabelkompensation	GND	Digitalsignal Feuchte & Temperatur	Pt100 +I	Pt100 +U	Pt100 -U	Pt100 -I	Speisung Ventilator (je nach Ventilator typ)	GND Ventilator

Hinweis: Es werden nicht bei allen Fühlern alle Klemmen belegt.



7. Wartung und Kalibrierung

Die Wetterschutzschilde sind weitestgehend wartungsfrei. Die mittlere Lebensdauer der Ventilatoren beträgt bei Umgebungstemperatur (40 °C) 70'000 Stunden. Dies entspricht rund acht Jahren.

Wir empfehlen, die Fühler einmal pro Jahr zu kalibrieren. Hinweise zur Fühlerkalibrierung sind in den Unterlagen über die einzelnen Fühler zu finden.

8. Ersatzteile

Die Wetterschutz Schirme sind weitestgehend wartungsfrei und enthalten mit Ausnahme des Ventilators keine Verschleisssteile oder andere regelmässig zu ersetzende Teile.

Die Fühler sind mit Filtern ausgestattet, die periodisch ersetzt werden sollten. Der Zeitpunkt des Ersatzes hängt wesentlich von den herrschenden Umweltbedingungen ab; eine Empfehlung bezüglich des Intervalls kann daher nicht abgegeben werden. Dagegen empfehlen wir, die Fühler mindestens ein Mal pro Jahr zu kalibrieren bzw. justieren. Bei dieser Gelegenheit können jeweils die Filter ersetzt werden. Sie lassen sich in seifiger Lösung oder in Ultraschallgeräten reinigen.

E(D/F)-M-RS12/24T-V1_00 Document code	Rotronic AG Bassersdorf, Switzerland Unit
Ventilierter Wetterschutz Ventilated weather and radiation shield Document title	Instruction Manual Document Type Page 8 of 17

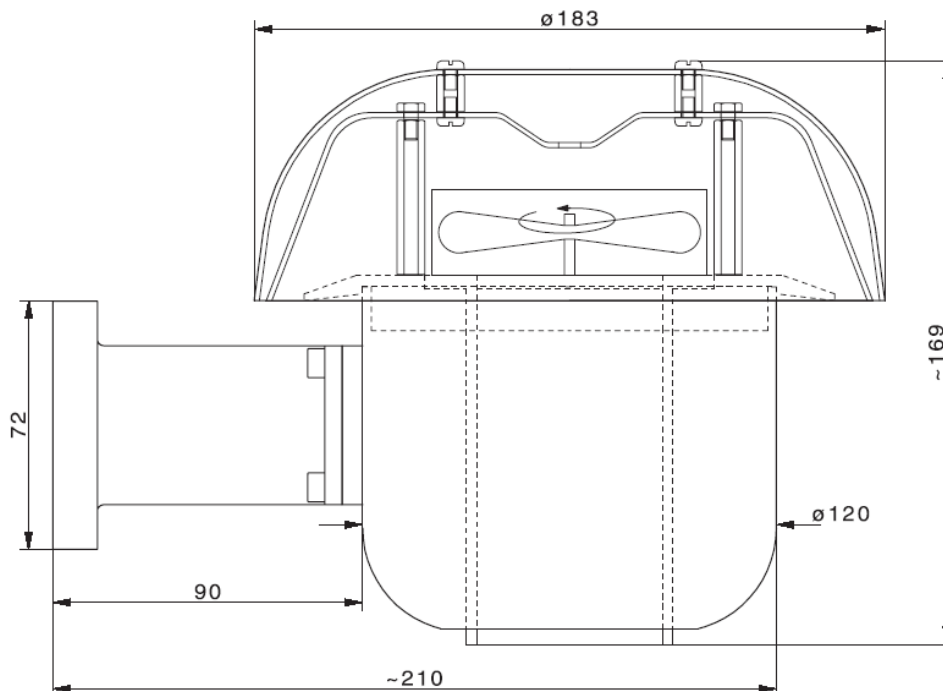
1. Introduction

The ventilated weather and radiation shields RS12T with 12 VDC fans and RS24T with 24 VDC fans were developed in close cooperation with MeteoSwiss, the Swiss National Meteorological Organisation. The instruments reduce the influence of thermal radiation on the measurements of temperature and humidity to a minimum and represent state-of-the-art technology. The shield also offers optimum protection in stormy weather, even against horizontally driven rain and snow. The values measured by the combination of the weather shields and a ROTRONIC meteorological probe are practically identical to the ones measured by much more expensive dew point mirrors used as reference instruments by many meteorological organisations. The fan is supplied by a separate cable. Compared to former products, the new shield offers a remarkably increased accuracy of measurement. All ROTRONIC Meteorology-probes may be used with the new shield.

2. Models

Apart from the different fan and its supply voltage, RS12T and RS24T are absolutely identical. The shields offer protection against precipitation and radiation. This means that the temperature- and humidity values are almost 100% identical with the effective conditions. This is achieved by a divided flow of air: the main stream intersects the probe rectangular, which means an optimal incoming flow. The shield features two shells, which are mounted one over the other. The air between these shells is constantly exchanged, and hence the temperature inside the measuring tube is equal to the prevailing conditions. The shield and mounting arms are two separate units. While the shield is the same for all probes, (except fan and voltage), the mounting arms allow the use of all different ROTRONIC meteorology-probes.

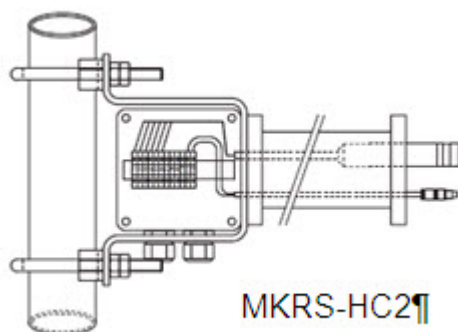
3. Weather and Radiation Shields RS12T / RS24T



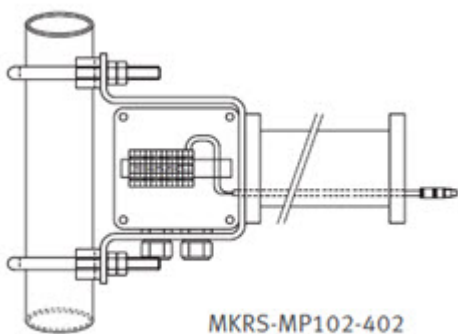
E(D/F)-M-RS12/24T-V1_00 Document code	Rotronic AG Bassersdorf, Switzerland Unit
Ventilierter Wetterschutz Ventilated weather and radiation shield Document title	Instruction Manual Document Type
	Page 9 of 17

4. Mounting arms for RS12T / RS24T

Order code	MKRS-HC2
Use with	HC2-S3 / S3H
Probe connection	E2 connector
Mast diameter	30-65 mm



Order code	MKRS-MP102-402
Use with	MP102H / 402H
Probe connection	Open ends to terminals
Mast diameter	30-65 mm



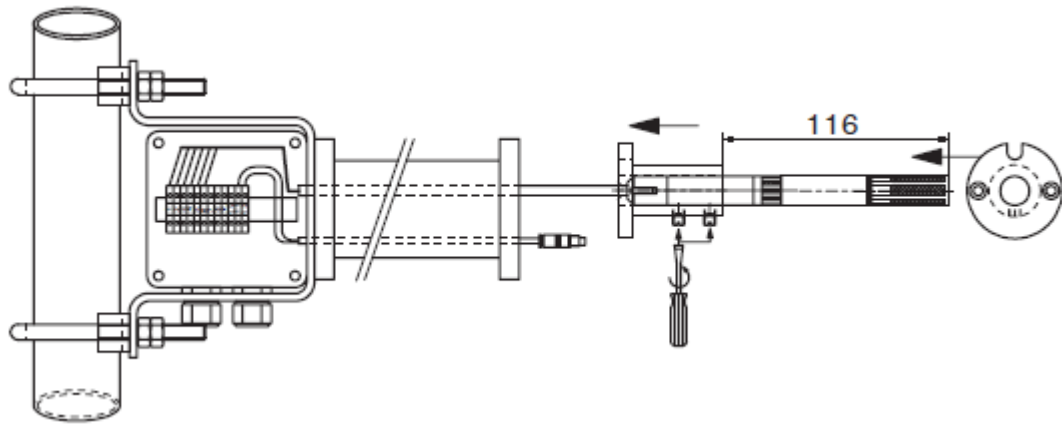
E(D/F)-M-RS12/24T-V1_00 Document code	Rotronic AG Bassersdorf, Switzerland Unit
Ventilierter Wetterschutz Ventilated weather and radiation shield Document title	Instruction Manual Document Type Page 10 of 17

5. Mounting and removal

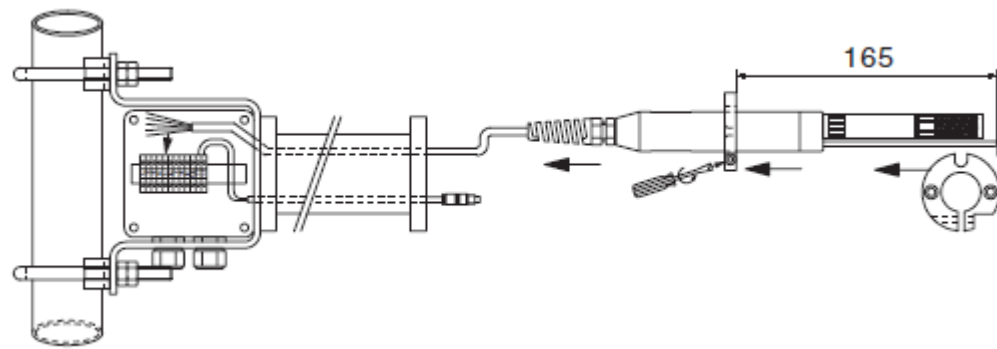
The protection shields, probes and mounting arms are always delivered separately. Assemble the parts as follows:

5.1 Put the probe into the respective probe adaptor according to the design. Tighten either the Hex screw of the adaptor ring or the set screws on the probe tube. (Depending on probe used). Tighten the screws only as hard as necessary to hold the probe firmly. Set the distance from the probe tip according to the design below. **Note:** Depending on the probe, different adaptors are used.

a. HC2-Series Probes

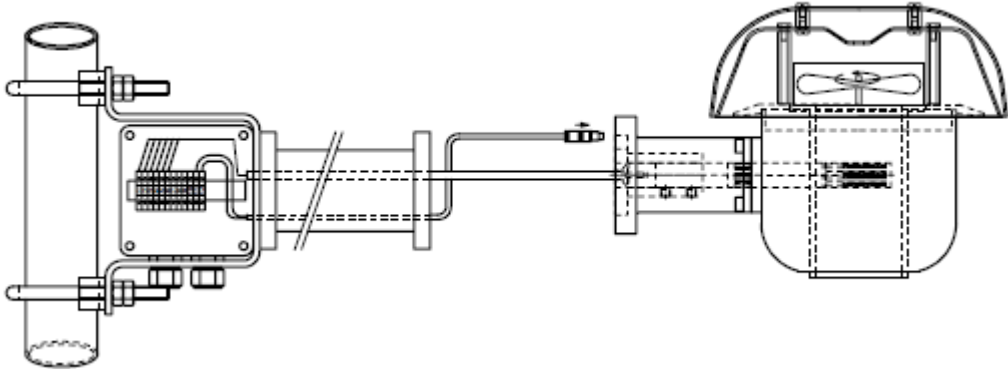


b. MPH-Series Probes



E(D/F)-M-RS12/24T-V1_00 Document code	Rotronic AG Bassersdorf, Switzerland Unit
Ventilierter Wetterschutz Ventilated weather and radiation shield Document title	Instruction Manual Document Type Page 11 of 17

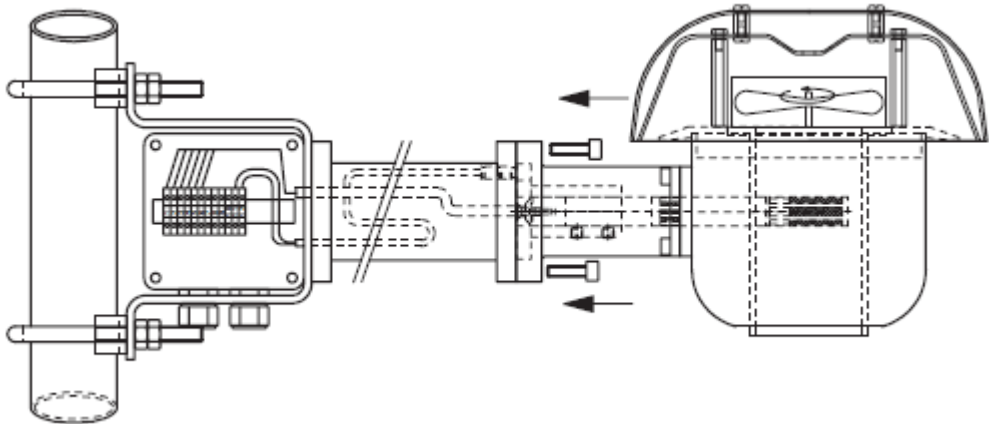
5.2 Assemble the adaptor, probe and weather protection shield. Make sure to position the slot for the fan connector correctly. If positioned correctly, adaptor and flange form an even surface. The adaptor must not be fixed by screws. Two ball-type locks fix the adaptor in its position.



5.3 Join the connectors of the probe and mounting arm. The small two-pin connector serves for the fan supply. For probes without plugs: Loop the cable into the connection box and wire according to the schematics. The wire colours are mentioned on every schematic accompanying the probes. Push a surplus length of cable back into the tube.

5.4 Align the two sub-assemblies and tighten the screws. Mounting onto the pole may be done at any time; either before or after assembly.

5.5 When disassembling, make sure that a cable probe (MP102H or MP402H) is disconnected in the junction box before the screws between shield and mounting arms are removed.



E(D/F)-M-RS12/24T-V1_00 Document code	Rotronic AG Bassersdorf, Switzerland Unit
Ventilierter Wetterschutz Ventilated weather and radiation shield Document title	Instruction Manual Document Type
	Page 12 of 17

6. Terminal assignment (all Models)

1	2	3	4	5	6	7	8	9	10	11	12
VCC	RH	T	0	GND	DIO	Pt +I	Pt +U	Pt -U	Pt -I	+V	GND
Probe supply (according to probe type)	Humidity signal	Temperature signal	Cable compensation	GND	Digital signal Humidity & Temperature	Pt100 +I	Pt100 +U	Pt100 -U	Pt100 -I	Fan supply (according to fan type)	GND FanVentilator

Note: Some terminals may not be used, depending on the probes.



7. Maintenance and calibration

The weather protection shields are maintenance-free to the greatest possible extent. The mean life expectancy of the fans is 70.000 hours at ambient conditions (40 °C). This equals to ca. eight years.

We recommend calibrating the probes once per year. Hints regarding the calibration may be found in the manuals accompanying the probes.

8. Spare Parts

The weather protection shields are maintenance-free to the greatest possible extent. They do not – with the exception of the fans- contain wear parts.

The probes are equipped with filters, which should be replaced periodically. The point in time for their replacement is mainly determined by the prevailing ambient conditions. Therefore, a recommendation regarding the replacement interval cannot be given. However, we recommend calibrating respectively adjusting of the probes at least once per year. This is a good opportunity to replace the filters. These may be cleaned in soapy water. The use of ultrasonic cleaners is also possible.

E(D/F)-M-RS12/24T-V1_00 Document code	Rotronic AG Bassersdorf, Switzerland Unit
Ventilierter Wetterschutz Ventilated weather and radiation shield Document title	Instruction Manual Document Type Page 13 of 17

1. Introduction

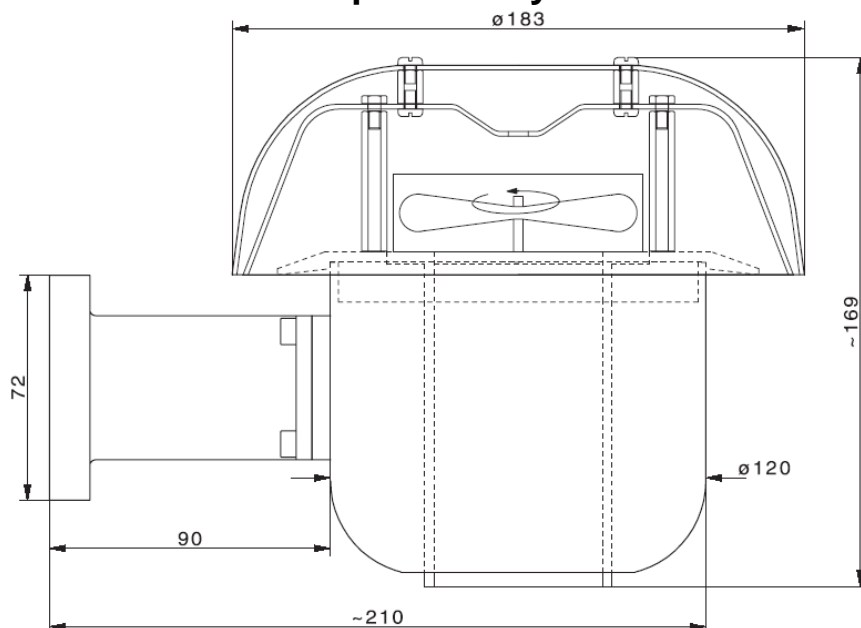
Les nouvelles protections climatiques anti-rayonnement ventilées RS12T avec ventilateur 12 VCC et RS24T avec ventilateur 24 VCC ont été développées en proche collaboration avec MeteoSuisse, l'organisme national de la météorologie Suisse. Ces instruments réduisent au maximum l'influence des radiations thermiques sur les mesures de température et humidité et sont à la pointe de la technologie. L'abri constitue également une protection optimale en cas de tempête, et même contre une pluie ou neige horizontale. Les valeurs mesurées en combinant une protection climatique et une sonde météorologique ROTRONIC sont pratiquement identiques à celles mesurées par un hygromètre à miroir bien plus coûteux et utilisé comme instrument de référence dans de nombreuses organisations météorologiques. Le ventilateur est alimenté par un câble séparé. Les nouvelles protections offrent une précision nettement meilleure par rapport à nos anciens modèles. Toutes les sondes météo ROTRONIC peuvent être utilisées avec les nouvelles protections.

2. Modèles

Ce qui différencie le modèle RS12T et RS24T c'est uniquement leur ventilateur et alimentation. L'abri offre une protection contre les précipitations et les radiations. Ce qui signifie que les valeurs de température et humidité sont presque à 100 % identiques aux conditions effectives. Ceci est obtenu par un flux d'air divisé : le flux principal coupe la sonde perpendiculairement, ce qui entraîne un flux d'entrée optimal. L'abri possède deux coques qui sont superposées. L'air entre ces deux coques est en échange permanent, et de ce fait la température à l'intérieur du tube de mesure correspond aux conditions ambiantes.

La protection et le dispositif de montage sont deux parties distinctes. Il y a deux types de protection qui ne dépendent pas du type de sonde, alors que le dispositif de montage dépend lui du type de sonde.

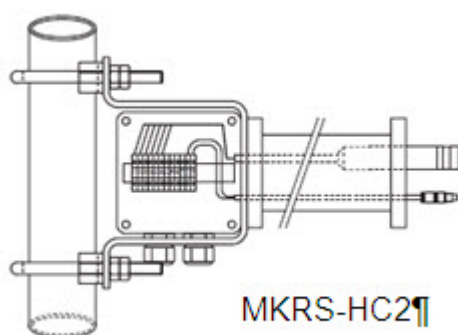
3. Protection climatique anti-rayonnement RS12T / RS24T



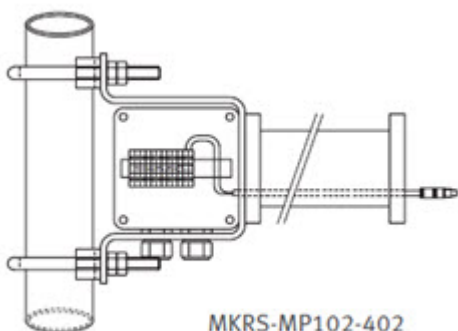
E(D/F)-M-RS12/24T-V1_00 Document code	Rotronic AG Bassersdorf, Switzerland Unit
Ventilierter Wetterschutz Ventilated weather and radiation shield Document title	Instruction Manual Document Type
	Page 14 of 17

4. Dispositif de montage pour RS12T / RS24T

N° de comm.	MKRS-HC2
Utilisation avec	HC2-S3 / S3H
Raccordement capteur	Connecteur E2
Diamètre du mât	30-65 mm



N° de comm.	MKRS-MP102-402
Utilisation avec	MP102H / 402H
Raccordement capteur	Extrémités ouvertes sur bornes
Diamètre du mât	30-65 mm



Ventilierter Wetterschutz
Ventilated weather and radiation
shield

Document title

Instruction Manual

Document Type

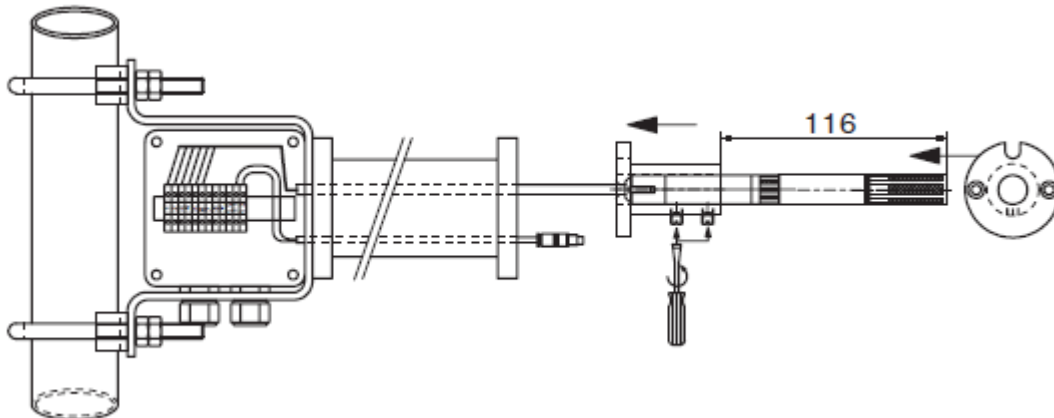
Page 15 of 17

5. Montage et démontage

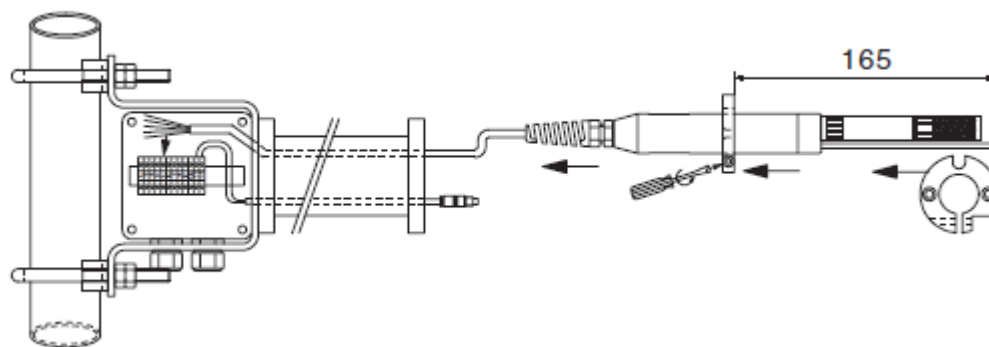
Les protections, sondes et dispositifs sont livrés séparément.
Assemblez les parties comme suit :

5.1 Mettez la sonde dans l'adaptateur correspondant suivant les schémas. Fixez soit la bride soit les vis sur le tube de protection de sonde (dépend du type de sonde utilisée). Ne serrez pas plus que nécessaire pour maintenir la sonde. Lors de la fixation respectez la distance indiquée entre la fixation et le bout de la sonde. **Note:** Différents montages suivant le type de sonde.

a) HC2-Séries Sonde



b) MPH-Séries Sonde



Ventilierter Wetterschutz
Ventilated weather and radiation
shield

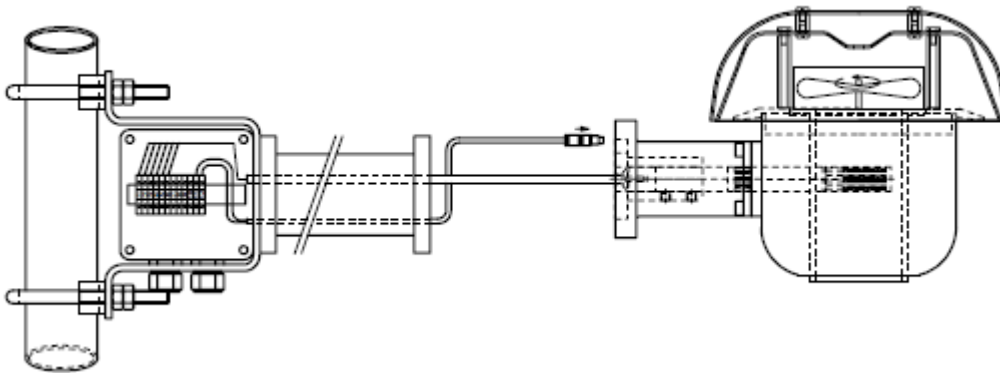
Document title

Instruction Manual

Document Type

Page 16 of 17

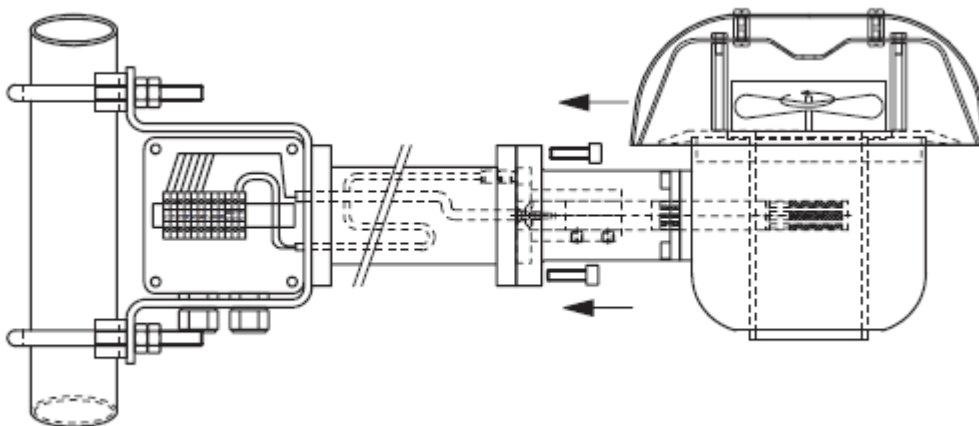
- 5.2 Assemblez l'adaptateur, la sonde et la protection. Assurez vous que l'emplacement du connecteur du ventilateur soit correctement positionné. Si c'est le cas, l'adaptateur et la bride doivent être parfaitement alignés. Il n'est pas nécessaire de fixer l'adaptateur avec des vis car il y a un système de fixation à billes pour le maintenir en place.



- 5.3 Raccorder les connecteurs de la sonde et le dispositif de montage. Le connecteur 2 pôles sert à l'alimentation du ventilateur. Pour les sondes sans connecteur, raccordez les au bornier suivant le schéma. Les couleurs de câble sont mentionnées sur les schémas accompagnant les sondes. Mettez le surplus de câble à l'intérieur dans le tube.

- 5.4 Alignez les deux sous ensembles et serrez les vis. Il est possible de faire le montage sur le mât avant ou après l'assemblage.

- 5.5 Lorsque vous démontez, assurez vous que le câble de sonde (MP102H or MP402H) est déconnecté du bornier avant de séparer la protection du dispositif de montage.



E(D/F)-M-RS12/24T-V1_00	Rotronic AG Bassersdorf, Switzerland
Document code	Unit
Ventilierter Wetterschutz Ventilated weather and radiation shield	Instruction Manual
	Document Type
Document title	Page 17 of 17

6. Raccordements du bornier (tous les modèles)

1	2	3	4	5	6	7	8	9	10	11	12
VCC	RH	T	0	GND	DIO	Pt +I	Pt +U	Pt -U	Pt -I	+V	GND
Alimentation de la sonde (suivant le type de sonde)	Signal d'humidité	Signal de température	Câble de compensation	GND	Signal numérique (humidité et température)	Pt100 +I	Pt100 +U	Pt100 -U	Pt100 -I	Alimentation du ventilateur (dépend du type de ventilateur)	GND moteur de ventilation

Note: Suivant le type de sonde, certaines bornes ne sont pas utilisées.



7. Maintenance et étalonnage

Les protections ne nécessitent aucune maintenance. La durée de vie moyenne des ventilateurs est de 70000 heures dans des conditions ambiantes (40°C), ce qui équivaut à environ 8 ans.

Nous recommandons d'étalonner les sondes une fois par an. Les informations concernant l'étalonnage sont disponibles dans les notices fournies avec les sondes.

8. Pièces détachées

A l'exception des ventilateurs, les protections n'ont pas besoin de maintenance particulière et il n'y a pas de pièces d'usure.

Les sondes sont fournies avec des filtres qui doivent être remplacés périodiquement. La périodicité est déterminée par les conditions ambiantes. C'est pourquoi nous ne pouvons préconiser une fréquence de remplacement. Toutefois, nous recommandons d'effectuer un étalonnage, voire un ajustage si nécessaire, tous les ans, ce qui peut être l'occasion pour remplacer le filtre. Il est possible de nettoyer les filtres dans une eau savonneuse. Un bain à ultrasons peut aussi être utilisé.