

KURZBEDIENUNGSANLEITUNG

Feuchte- und Temperatur Datenlogger
FDA/GAMP4 kompatibel



Herzlichen Glückwunsch zum Kauf Ihres neuen ROTRONIC HygroLog® HL-NT Datenloggers. Sie haben damit ein dem neusten Stand der Technik entsprechendes Gerät erworben, welches Ihnen bei sorgfältiger Handhabung über viele Jahre gute Dienste leisten wird. Die Logger sind in Kombination mit der HW4 Software kompatibel mit **FDA CFR 21/11 und GAMP4**.

Allgemeine Beschreibung

Der Funktionsumfang der Logger variiert je nach Modell und Optionen beträchtlich. Die meisten Funktionen sind selbsterklärend. Der Logger kann ohne spezielle Software betrieben werden. (Modelle mit Anzeige und Tastatur). Um jedoch die volle Funktionalität nutzen zu können, empfehlen wir die Verwendung der HW4 Software.

Diese Kurzbetriebsanleitung beschränkt sich auf die Beschreibung der wichtigsten Funktionen und der Installation des Gerätes. Die detaillierte Bedienungsanleitung finden Sie im Internet unter: www.rotronic-humidity.com

Speicherkarte und Batterie einsetzen / wechseln (Fig. 1)

Die Speicherkarte befindet sich auf der Hauptplatine des Loggers, die Batterie im unteren Teil der Loggergehäuses. Zum Einsetzen bzw. Wechseln der Speicherkarte oder der Batterie entfernen Sie die Schraube wie in der nebenstehenden Zeichnung angegeben. Danach kann die Gummiabdeckung unten aufgeklappt werden, und der Zugriff auf Speicherkarte und Batterie ist frei.

Hinweis:
Die Gummiabdeckung lässt sich nicht ganz entfernen, sondern nur aufklappen.

Fühler einsetzen (Fig. 2)

Zum Einsetzen eines Fühlers muss das Gehäuse geöffnet werden. Entfernen Sie dazu alle 5 Schrauben (Fig. 2a). Wenden Sie das Gehäuse und ziehen Sie den Gehäusedeckel ab (Fig. 2b). Das Anzeige-/Tastaturmodul ist über einen Stecker mit der Hauptplatine verbunden. Achten Sie beim Zusammensetzen darauf, dass die Stifte dieses Steckers genau in den Gegenstecker passen. Stecken Sie den Fühler auf den Stecker und befestigen Sie diesen durch Drehen der Fühlermutter im Uhrzeigersinn.

Entfernen des Fühlers

Durch Drehen der Fühlermutter im Gegenuhrzeigersinn den Fühler lösen und abziehen.

Absetzen des Fühlers (Fig. 3)

Um den Fühler auszufahren, heben Sie diesen aus seiner Position und entfernen Sie die geschlitzte Schutzkappe. Montieren Sie den im Lieferumfang enthaltenen Ring. Setzen Sie den Fühler eine Rippe weiter oben wieder ein.

Wenn sich der Fühler in der ausgefahrenen Position befindet, wird die Reaktionszeit wesentlich verkürzt.

Fühler kalibrieren

Bringen Sie den Fühler zum Kalibrieren in die ausgefahrene Position.

Betrieb mit Verlängerungskabel

Sie können den Fühler auch mit einem Verlängerungskabel des Typs E2-nnA verlängern.

Die Bedienung der Geräte mit Anzeige/Tastatur ist selbsterklärend. Bei Geräten ohne Anzeige und Tastatur gehen Sie gemäß dem Handbuch vor.

Typen / Types

HL-NT2



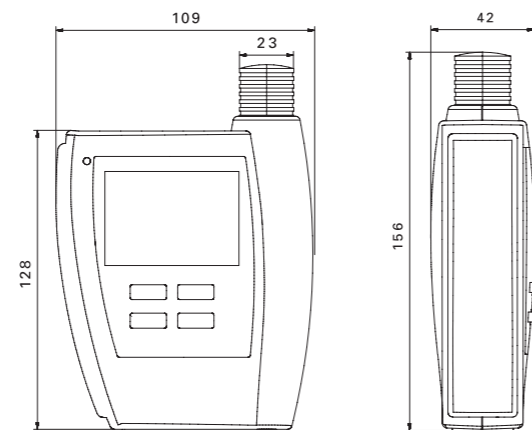
1 integrierter Fühler
1 integrated probe
Display: Optional

HL-NT3

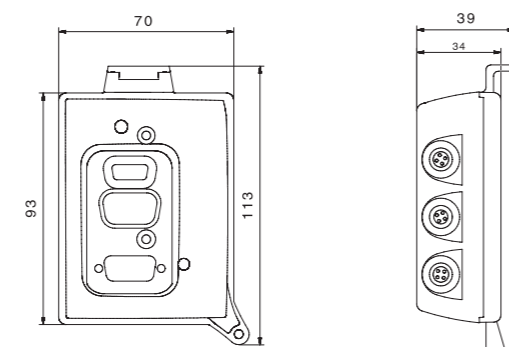


1 integrierter & 2 externe Fühler-Anschlüsse
1 integrated probe & 2 external probes
Display: Optional

Abmessungen / Dimensions



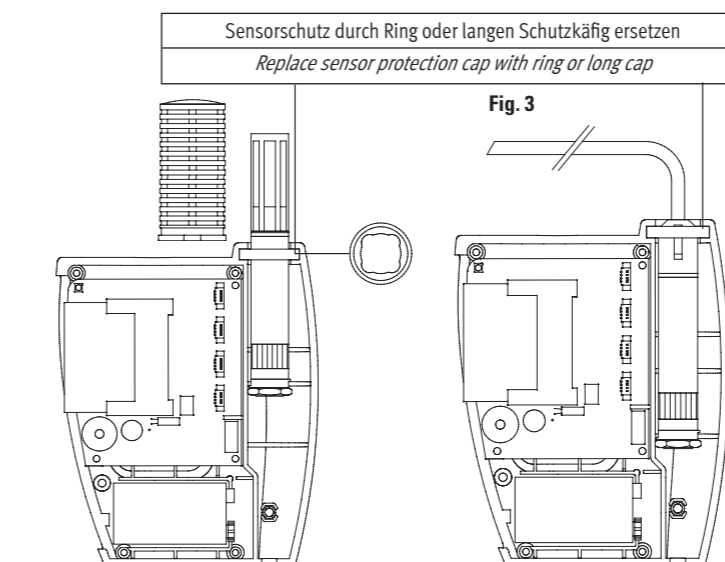
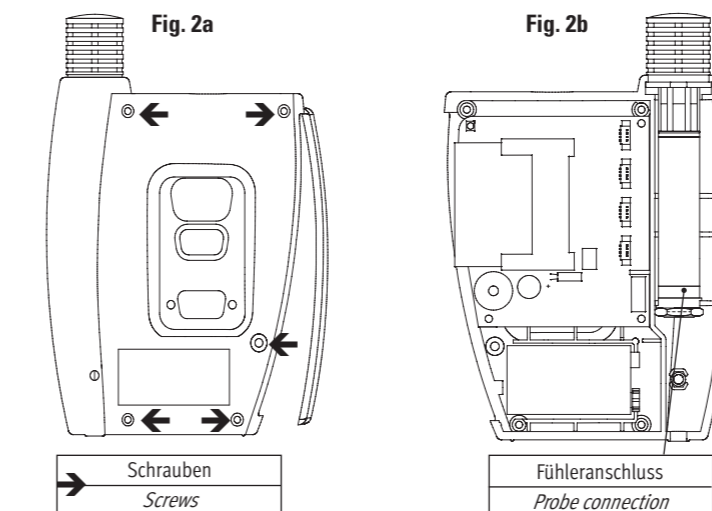
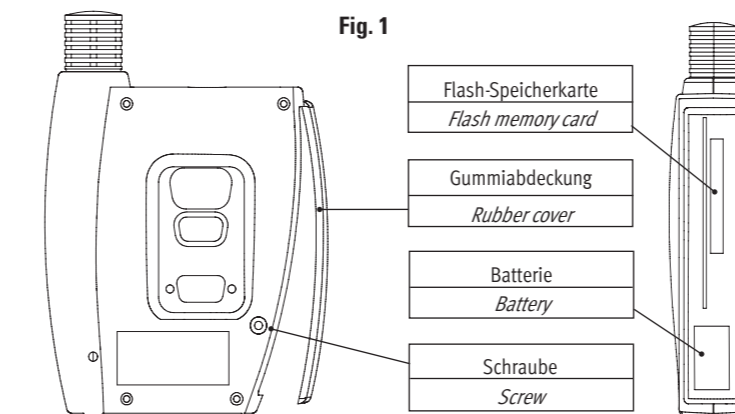
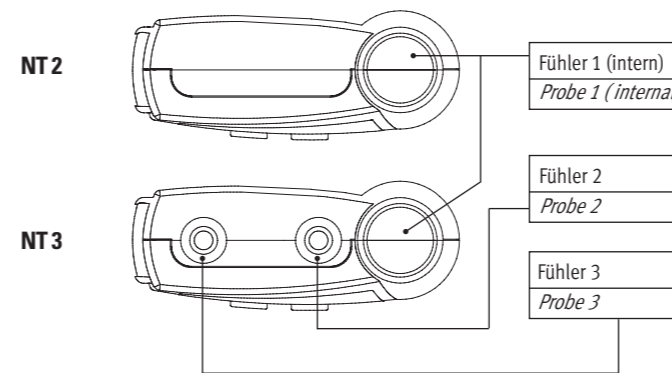
Abmessung Dockingstation (Optional) / Dockingstation Dimensions (Optional)



Es sind folgende Dockingstationen erhältlich: *Following docking stations are available:*

Digital / analoger Fühlereingang	Digital / Analogue probe inputs
Analogeingang 0...2.5V	Analogue input 0...2.5V
Analogeingang 0(4)...20mA	Analogue input 0(4)...20mA
Schalteingänge	Digital switch inputs
Pt100 Eingänge	Pt100 inputs
RS232 & RS485	RS232 & RS485
USB & RS232	USB & RS232
TCP/IP RJ45 & RS485	TCP/IP RJ45 & RS485
WLAN & RS485	WLAN & RS485
Relaisausgänge	Relay outputs
Abfrage via Internet Explorer	Query via Internet Explorer

Steckverbindungen / Connectors



SHORT INSTRUCTION MANUAL

Datalogger for Humidity and Temperature
FDA/GAMP4 compliant

We congratulate you on the purchase of your new ROTRONIC HygroLog® HL- NT data logger. You have thus acquired an instrument which represents state-of-the-art technology. When handled with care, it will serve you for many years. When used in combination with HW4 software, the loggers are **FDA CFR 21/1 and GAMP4** compliant.

General description

The functional range of the logger varies depending on the type and options. Most of the functions are self-explanatory. The logger may be operated without any specific software (Instruments with display and keypad). However, to make full use of its functionality, we recommend using the HW4 software.

These short instructions are limited to a description of the main functions and installation of the device. The detailed instruction manual can be found on the internet at: www.rotronic-humidity.com

Setting / changing Flash Card and Battery: (Fig. 1)

The flash card is located on the main PCB, the battery in the lower part of the housing. In order to change the flash card or the battery, remove screw as indicated in (Fig. 1). After removing the screw, the rubber cover can be opened from the bottom and both the flash card and battery are accessible.

Note:
The rubber cover cannot be completely removed, just opened.

Probe mounting (Fig. 2)

In order to mount the probe or to change the probe position, the housing must be opened. To open, remove all five screws indicated in (Fig. 2a). Turn the logger around and remove the top cover. (Fig. 2b) The display/keypad assembly in the top cover is connected with the main PCB in the bottom cover by a connector. When reassembling, be careful to align the pins correctly before pressing together!

Extending the probe (Fig. 3)

Turn the probe screw counter clockwise and pull off in axial direction. To extend the probe, remove it from its current position and also remove the slotted protective cap. Slide the guide ring over the probe. It will take the position of the removed cap. Insert the probe one rib higher. Align the white dots on top.

When the probe is in the extended position, the reaction time is remarkably reduced.

Probe calibration

Bring the probe in the extended position for calibration and adjustment

Operation with extension cable

The logger may be operated with a probe that is connected by an extension cable E2-nnA.

Most of the functions of the loggers with display and keypad are self explanatory. For devices without display and keypad, please download the manual from the Internet.

ROTRONIC AG, CH-8303 Bassersdorf

Tel. +41 44 838 11 44, www.rotronic-humidity.com

ROTRONIC Messgeräte GmbH, D-76275 Ettlingen

Tel. +49 7243 383 250, Fax +49 7243 383 260, www.rotronic.de

ROTRONIC SARL, F-77183 Croissy Beaubourg

Tél. +33 1 60 95 07 10, www.rotronic.fr

ROTRONIC Instruments (UK) Ltd, Crompton Fields,

Phone +44 1293 571000, www.rotronic.co.uk

ROTRONIC Instrument Corp, NY 11743, USA

Phone +1 631 427-3898, www.rotronic-usa.com

ROTRONIC South East Asia Pte Ltd, Singapore 339156

Phone +65 6294 6065, www.rotronic.com.sg

ROTRONIC Shanghai Rep. Office, Shanghai 200233, China

Phone +86 40 08162018, www.rotronic.cn

MODE D'EMPLOI ABRÉGÉ

Loggers de données pour l'humidité et la température
Compatible avec FDA/GAMP4



Nous vous félicitons d'avoir choisi votre nouveau logger de données ROTRONIC HygroLog® NT. Vous avez fait l'acquisition d'un appareil doté de la technologie la plus récente et si vous l'utilisez avec précaution, vous en profiterez pendant de nombreuses années.
En combinaison avec le logiciel HW4, ces loggers sont compatibles avec **FDA CFR 21/11 et GAMP4**.

Généralités

Les fonctions du logger dépendent du modèle et des options choisis. La plupart des fonctions s'expliquent d'elles-mêmes. Ce logger ne nécessite pas forcément l'utilisation d'un logiciel pour les instruments avec clavier et afficheur, cependant afin de bénéficier de toutes ses fonctionnalités, nous recommandons l'utilisation du logiciel HW4.

Ce mode d'emploi abrégé se limite à la description des fonctions de base et à l'installation de l'appareil. Le manuel complet de l'Hygrolog®NT peut être téléchargé sur:
www.rotrotonic-humidity.com

Mise en place / remplacement de la carte mémoire flash et de la batterie: (Fig. 1.)

La carte mémoire flash se trouve sur le circuit principal du logger et la batterie dans la partie inférieure du boîtier. Pour introduire ou changer la carte mémoire flash ou la batterie, enlevez la vis, comme indiqué sur le schéma ci-contre. Après cette opération, le couvercle en caoutchouc peut être ouvert et la carte mémoire flash et la batterie sont accessibles.

Remarque:
Le couvercle en caoutchouc ne peut pas être retiré mais seulement soulevé.

Montage du capteur (Fig. 2)

Le boîtier doit être ouvert pour pouvoir monter le capteur. Retirez les 5 vis comme indiqué Fig 2a. (voir les flèches). Retournez le boîtier et retirez le couvercle du boîtier (Fig. 2b). L'affichage / clavier est relié au circuit principal par un connecteur. Veuillez veiller à bien aligner les pôles et les prises de ce connecteur lorsque vous remettez en place les deux parties avant de refermer le boîtier. Enfichez le capteur sur le connecteur et fixer celui-ci avec son anneau de serrage.

Démontage du capteur

Tournez l'anneau de serrage dans le sens inverse des aiguilles d'une montre et retirez le capteur.

Positionnement du capteur (Fig. 3)

Pour mettre le capteur en position haute, retirez-le de sa position et enlevez le capot protecteur. Montez l'anneau inclus dans les fournitures. Positionnez le capteur un cran plus haut ou plus bas.

Lorsque le capteur est en position haute, le temps de réaction est nettement réduit.

Étalonnage du capteur:

Mettez le capteur en position haute pour l'étalonnage.

Fonctionnement avec câble de rallonge

Il vous est également possible d'utiliser le capteur avec un câble de rallonge du type E2-nnA.

L'utilisation des appareils avec afficheur et clavier est extrêmement simple. Veuillez suivre les instructions du manuel d'utilisation pour les instruments sans afficheur ni clavier.

Types / Tipo

HL-NT2



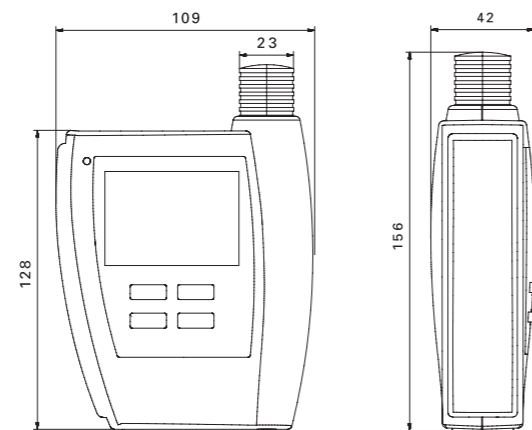
1 capteur intégré
1 sonda integrata
Affichage: Optionnel
Display: Optional

HL-NT3

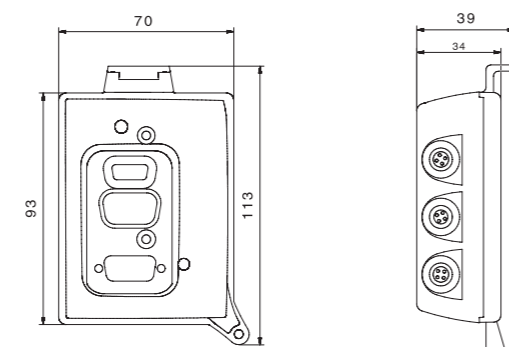


1 capteur intégré & 2 raccords externes
1 sonda integrata & 2 connessioni per sonde esterne
Affichage: Optionnel
Display: Optional

Dimensions / Dimensioni



Dimensions de la station d'accueil (en option) / Dimensioni della stazione Docking (optional)

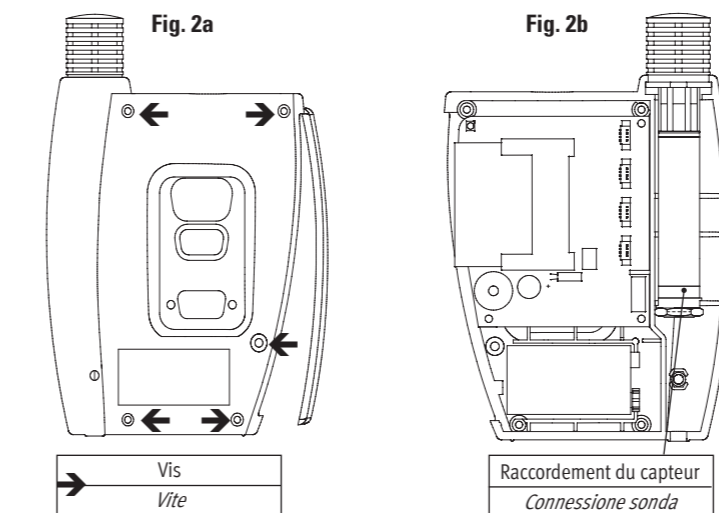
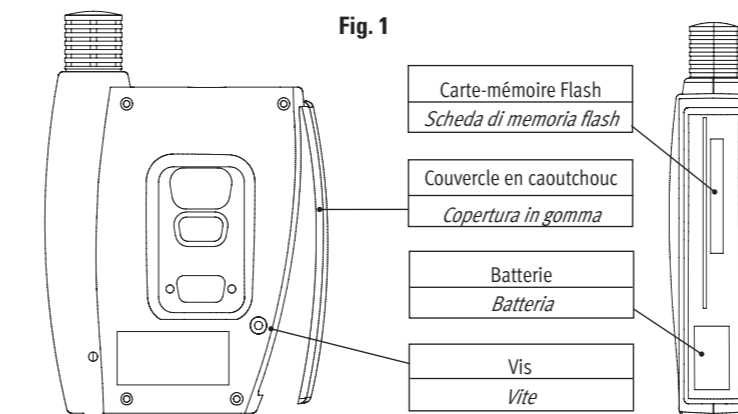
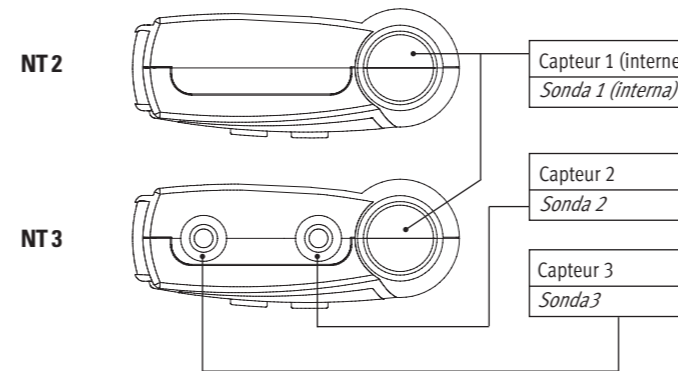


Stations d'accueil disponibles:

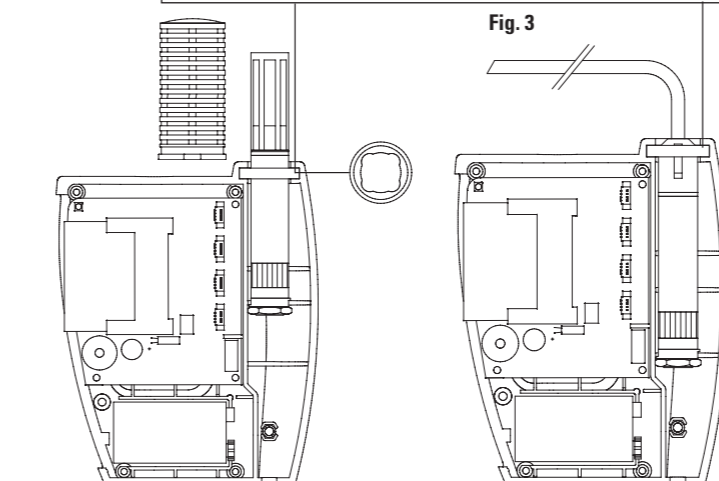
Entrée numérique / analogique pour capteur	Entrata digitale / analogica della sonda
Entrée analogique 0...2,5V	Entrata analogica 0...2.5V
Entrée analogique 0(4)...20mA	Entrata analogica 0(4)...20mA
Entrée de commutation	Entrate di commutazione
Entrée Pt100	Entrate Pt100
RS232 & RS485	RS232 & RS485
USB & RS232	USB & RS232
TCP/IP RJ45 & RS485	TCP/IP RJ45 & RS485
WLAN & RS485	WLAN & RS485
Sorties relais	Uscite relè
Recherche par Internet Explorer	Query via Internet Explorer

Sono disponibili le seguenti stazioni Docking:

Connecteurs / Connettori



Remplacer la protection de la sonde par l'anneau ou la cage de protection
Sostituire la protezione del sensore con un anello o una gabbia protettiva lunga



MANUALE D'ISTRUZIONI BREVE

Datalogger per umidità e temperatura
compatibile con FDA/GAMP4

Ci congratuliamo per il Vostro acquisto di un nuovo datalogger ROTRONIC HygroLog® HL-NT. Avete acquistato uno strumento al passo con le tecnologie più moderne che Vi garantirà ottime prestazioni per diversi anni se utilizzato conformemente.
I datalogger in combinazione con il software HW4 sono compatibili con **FDA CFR 21/1 and GAMP4**.

Descrizione generica

Lo spettro di funzionamento del datalogger varia in base al modello e alle opzioni disponibili. La maggioranza delle funzioni sono intuitive. Per l'esercizio del datalogger non è necessario uno speciale software (modelli con display e tastiera). Per poter però sfruttare l'intera gamma di funzioni, si consiglia di utilizzare il software HW4.

La presente guida rapida si limita a descrivere le funzioni principali dello strumento e la sua installazione. Le istruzioni d'uso dettagliate sono disponibili in Internet all'indirizzo:
www.rotrotonic-humidity.com

Inserimento / sostituzione di scheda di memoria e batterie (Fig. 1)

La scheda di memoria si trova sulla scheda principale di circuito del datalogger, le batterie nella parte inferiore del carter del datalogger. Per inserire o sostituire la scheda di memoria o le batterie, asportare la vite come descritto nel disegno a seguito riportato. In seguito è possibile ribaltare la copertura in gomma per poter quindi accedere a scheda di memoria e batterie.

Nota:
la copertura in gomma non si lascia togliere completamente, ma solo ribaltare.

Inserimento della sonda (Fig. 2)

Per inserire una sonda si deve aprire il carter. Togliere dapprima tutte le 5 viti (Fig. 2a). Girare il carter ed estrarre il coperchio del carter (Fig. 2b). Il modulo di display / tastiera è collegato con un connettore alla scheda di circuito principale. Quando si effettua la connessione, fare attenzione a che i pin del connettore combacino perfettamente con le prese opposte. Inserire la sonda sul connettore e fissarlo ruotando in senso orario il relativo dado.

Estrazione della sonda

Ruotando in senso antiorario il dado della sonda si allenta la sonda e la si può quindi estrarre.

Rimozione della sonda (Fig. 3)

Per rimuovere la sonda, sollevarla dalla sua posizione e togliere il coperchio protettivo a fessure. Montare l'anello facente parte della fornitura. Reinserrire la sonda montandola più in alto di una scanalatura.

Calibrazione della sonda

Per la calibrazione, portare la sonda in posizione estratta.

Esercizio con prolunga

È possibile utilizzare la sonda anche con una prolunga di tipo E2-nnA.

La maggioranza delle funzioni con display/tastiera dell'apparecchio sono intuitive. Per apparecchi non dotati di display e tastiera, seguire le indicazioni del manuale.

ROTRONIC AG, CH-8303 Bassersdorf

Tel. +41 44 838 11 44, www.rotrotonic-humidity.com

ROTRONIC Messgeräte GmbH, D-76275 Ettlingen

Tel. +49 7243 383 250, Fax +49 7243 383 260, www.rotrotonic.de

ROTRONIC SARL, 56, F-77183 Croissy Beaubourg

Tél. +33 1 60 95 07 10, www.rotrotonic.fr

ROTRONIC Instruments (UK) Ltd, Crompton Fields,

Phone +44 1293 571000, www.rotrotonic.co.uk

ROTRONIC Instrument Corp, NY 11743, USA

Phone +1 631 427-3898, www.rotrotonic-usa.com

ROTRONIC South East Asia Pte Ltd, Singapore 339156

Phone +65 6294 6065, www.rotrotonic.com.sg

ROTRONIC Shanghai Rep. Office, Shanghai 200233, China

Phone +86 40 08162018, www.rotrotonic.cn