

TP31-IR

KURZBEDIENUNGSANLEITUNG

Infrarot-Thermometer

ALLGEMEINE BESCHREIBUNG

Wir gratulieren Ihnen zum Kauf des kontaktlosen Infrarot-Thermometers Rotronic TP31-IR. Es ist in der Lage, die Temperatur von Oberflächen ohne physischen Kontakt über Infrarotstrahlung zu messen. Der integrierte Doppel-Laserpointer steigert die Treffgenauigkeit und das rückbeleuchtete Display sowie die ergonomisch angeordneten Drucktasten erlauben einen bequemen Messbetrieb. Das kontaktlose Infrarotthermometer kann für die Messung der Temperatur einer Objektfläche eingesetzt werden, wo dies mit herkömmlichen Methoden nicht möglich ist (z. B. bei rotierenden, unter Spannung stehenden oder nicht erreichbaren Objekten).

Lesen Sie diese diese Anleitung vor Inbetriebnahme des Gerätes sorgfältig durch.

EIGENSCHAFTEN

- Schnelle, präzise kontaktlose Messung
- Zweistrahlige Laser-Visiereinrichtung
- Ergonomisches Gehäusedesign
- Automatisches Data-Hold
- Umschaltbar zwischen °C und °F
- Emisivität zwischen 0,1 und 1,0 einstellbar
- MAX Temperaturanzeige
- Rückbeleuchtetes Display
- Automatische Bereichswahl und Displayauflösung von 0,1 °C bzw. 0,1 °F
- Aktivierbare Auslösesperre
- Frei wählbare untere und obere Alarmgrenze

Anwendungsspektrum

Nahrungsmittelzubereitung, Sicherheits- und Brandprüfungen, Kunststoffspritzguss, Asphalt, Siebdruck, Messung von Tinten- und Trocknertemperatur, HLK (Heizung, Lüftung, Klimatechnik), Motorenwartung, u.s.w.

SICHERHEITSHINWEISE

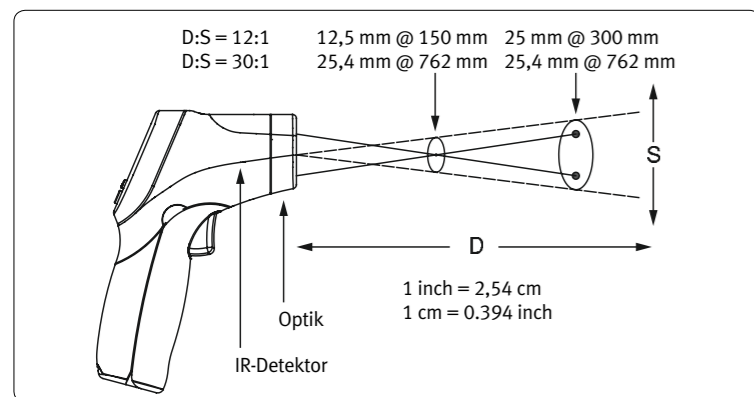
Extreme Vorsicht bei eingeschaltetem Laser!
Laserstrahlen von menschlichen oder tierischen Augen fernhalten!
Vorsicht vor reflektierten Laserstrahlen!
Laserstrahlen nicht auf explosive Gase richten!

⚠ Achtung: Nicht in den Laserstrahl blicken!

FUNKTIONSPRINZIP

Das Messobjekt gibt Infrarotstrahlung ab. Diese fällt zum Teil in die Eingangsoptik des IR-Thermometers ein und wird von dieser auf ein IR-Detektorelement gebündelt. Der Detektor erzeugt ein strahlungsproportionales elektrisches Signal, das von einer Auswertelektronik in einen temperaturproportionalen Ausgabewert umgesetzt und von einem LC-Display zur Anzeige gebracht wird. Nach den Gesetzen der Strahlenoptik vergrössert sich mit zunehmendem Abstand zum Objekt (D) der Durchmesser des Messflecks (S). Die Beziehung zwischen Abstand und Messfleckgrösse lässt sich der nachstehenden Zeichnung entnehmen. Der Brennpunkt der Geräteoptik liegt 150 mm (TP31-IR121), bzw. 762 mm (TP31-IR301) von der Strahlaustrittsöffnung entfernt. Der Messfleck hat hier einen Durchmesser von 12,5 mm, bzw. 25,4 mm, das Verhältnis von D/S beträgt also 12/1, bzw. 30:1. Die Messfleckgrösse entspricht 90 % der erfassten Energie.

Abstand und Messfleckgrösse



Bemerkung zur Messfleckgrösse

Das Messobjekt sollte grösser als der Messfleck des Geräts sein. Deshalb: Je kleiner das Messobjekt, umso geringer der Abstand! Wenn es auf höchste Genauigkeit ankommt, sicherstellen, dass das Messobjekt mindestens doppelt so gross wie der Messfleck ist.

Spezifikationen	TP31-IR121	TP31-IR301
Messbereich	-50 °C...650 °C (-58 °F...1202 °F)	-50 °C...1000 °C (-58 °F...1832 °F)
Verhältnis D:S	12:1	30:1
Displayauflösung	0,1 °C/°F @ T < 1000 °C/°F 1 °F @ T > 1000 °F	
Messgenauigkeit @ 23 °C (73 °F)	-50...20 °C -58...68 °F	±2,5 °C ±4,5 °F
	20...300 °C 68...572 °F	±1,0 % ±1,0 °C ±1,0 % ±1,8 °F
	>300 °C >572 °F	±1,5 %
Reproduzierbarkeit	-50...20 °C -58...68 °F	±1,3 °C ±2,3 °F
	>20 °C >68 °F	±0,5 % oder ±0,5 °C ±0,5 % oder ±0,9 °F
Ansprechzeit	150 ms	
Sensorempfindlichkeit	8...14 µm	
Emisivität	0,10...1,00 (0,01 Schritte)	
Diodenlaser	Ausgangsleistung <1 mW Wellenlänge 630 bis 670 nm Laserproduktklasse II	
Betriebsbedingungen	0...50 °C (32...122 °F) 10...90 %rF	
Lagerbedingungen	-10...60 °C (14...140 °F) <80 %rF	
Stromversorgung	9-V-Batterie (NEDA 1604A oder IEC 6LR61)	

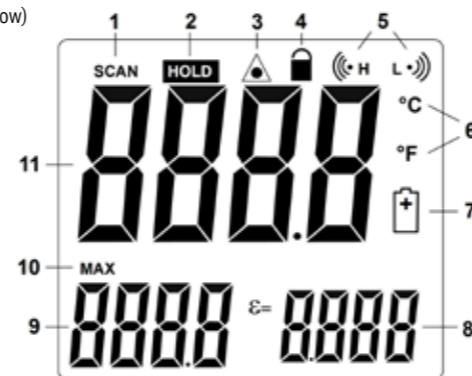
GERÄTEBESCHREIBUNG

- 1 Optik mit Infrarotsensor, zwei Laser-Visierstrahlendioden
- 2 Display mit Laserstrahlensymbol
- 3 Aufwärtstaste
- 4 Abwärtstaste
- 5 Betriebsartentaste (MODE)
- 6 Messauslöser
- 7 Batteriegehäuse
- 8 Haltegriff

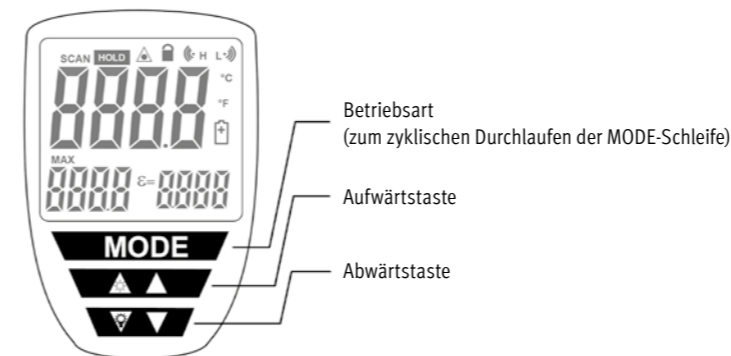


DISPLAY

- 1 Messvorgang läuft
- 2 Data Hold
- 3 Laser aktiv
- 4 Verriegelung aktiv
- 5 Alarm „Hoch“ (High), „Tief“ (Low)
- 6 Temperatureinheit °C oder °F
- 7 Batteriewechselsymbol
- 8 Emisivität
- 9 Temperaturmaximum
- 10 MAX-Symbol
- 11 Temperaturmesswert



TASTEN

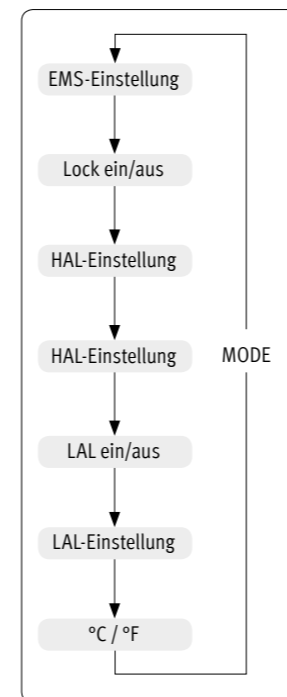


Funktionsbeschreibung

1. Während der Messung kann mit der Aufwärtstaste bzw. der Abwärtstaste die Emisivität in 0,01-Schritten vergrössert bzw. verkleinert werden.
2. Während der Haltezeit des Messwerts kann mit der Aufwärtstaste der Laser, mit der Abwärtstaste die Displaybeleuchtung ein- oder ausgeschaltet werden.
3. Zum Setzen von Werten für Hoch-Alarm (HAL: High Alarm Level), Tief-Alarm (LAL: Low Alarm Level) und Emisivität die MODE-Taste sooft drücken, bis der entsprechende Code im Display erscheint. Dann mit den Aufwärts- und Abwärtstasten die gewünschten Werte auswählen.

DIE MODE-SCHLEIFE

Mit Hilfe der MODE-Taste wird der Einstellzyklus für Emisivität (EMS), LOCK (Verriegelung) ein/aus, HAL ein/aus, HAL-Einstellung, LAL ein/aus, LAL-Einstellung und Wahl der Temperatureinheit °C/°F schrittweise durchlaufen. Die Abbildung zeigt die Abfolge der Funktionen in der MODE-Schleife. Änderungen werden mit den Auf-/Abwärtstasten vorgenommen, wenn das entsprechende Symbol im Display blinkt.



EMS-Einstellung

Die Emisivität lässt sich bei blinkendem ε-Symbol zwischen 0,1 und 1,0 in 0,01-Schritten einstellen.

LOCK ein/aus

Die Betriebsart „LOCK ein“ ist besonders nützlich für das andauernde Überwachen von Temperaturen. Ein Drücken des Messauslösers bestätigt den gewählten Verriegelungszustand des Messmodus. Der „LOCK ein“-Modus wird durch erneutes Drücken des Messauslösers zurückgesetzt.

HAL und LAL

Sind nach dem Einschalten in 0,1°-Schritten zwischen -50 °C und 650 °C (-58 °F und 1202 °F) wählbar.

°C/°F

Ist als Messeinheit wählbar.

MAX

Die grösste zwischen dem Drücken und Loslassen des Messauslösers gemessene Temperatur wird unter dem MAX-Symbol im Display bis zur nächsten Messung angezeigt.

MESSBETRIEB

1. Das Gerät am Haltegriff anfassen und auf die zu messende Oberfläche richten.
2. Den Messauslöser drücken, um das Gerät einzuschalten und mit der Messung zu beginnen.
3. Wird der Messauslöser losgelassen, erscheint das HOLD-Display-Icon, um anzuzeigen, dass der Messwert gehalten wird. Im HOLD-Zustand lässt sich mit der Abwärtstaste die Displaybeleuchtung ein- oder ausschalten.
4. Das Messgerät schaltet sich automatisch ca. 7 Sekunden nachdem der Messauslöser freigegeben wurde aus (wenn die Verriegelung nicht aktiviert ist).

Bitte beachten

Nach der Messung sehr hoher Temperaturen, kann es einige Minuten dauern, bis korrekte Messungen im Bereich niedriger Temperaturen durchgeführt werden können. Dies ist notwendig, damit sich der aufgeheizte IR-Sensor wieder auf Umgebungstemperatur abkühlen kann.

Hot Spot finden

Zum Lokalisieren einer heissen Stelle (hot spot) das interessierende Gebiet mit regelmässigen Auf- und Abwärtsbewegungen überstreichen, bis die heisse Stelle gefunden wurde.

Die Messung der Temperatur stark glänzender Metalloberflächen (Edelstahl, Aluminium, ...) wird nicht empfohlen. Vergleiche dazu den Absatz „Emisivität“. Nicht durch transparente Oberflächen wie z. B. Glas messen, weil dabei die Glasoberflächentemperatur und nicht die des dahinter liegenden anvisierten Messobjekts. Dampf, Staub, Rauch usw. zwischen dem Messobjekt und dem Messgerät können das Messergebnis verfälschen.

Emisivität

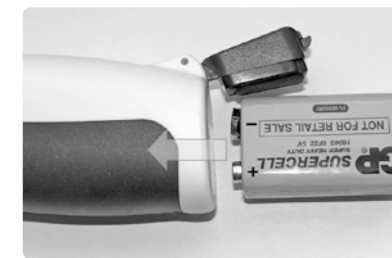
Der Begriff beschreibt die Energieabstrahlungseigenschaften von Materialien. Die meisten organischen Materialien sowie farbbeschichtete oder oxidierte Oberflächen haben eine Emisivität von 0,95 (werkseitig voreingestellt). Ungenaue Ergebnisse werden bei der Messung von glänzenden oder polierten Oberflächen erzielt. Um das zu verhindern, die zu messende Oberfläche mit Klebeband abdecken oder schwarz einfärben. Mit der Messung abwarten, bis das Abdeckband die Temperatur des darunterliegenden Materials angenommen hat.

EMISSIVITÄTSWERTE

Substanz	Thermische Emisivität	Substanz	Thermische Emisivität
Asphalt	0,90 bis 0,98	Stoff (schwarz)	0,98
Beton	0,94	Menschliche Haut	0,98
Zement	0,96	Schaum	0,75 bis 0,80
Sand	0,90	Holzkohle (Pulver)	0,96
Erde	0,92 bis 0,96	Lack	0,80 bis 0,95
Wasser	0,92 bis 0,96	Lack (matt)	0,80 bis 0,95
Eis	0,96 bis 0,98	Gummi (schwarz)	0,94
Schnee	0,83	Kunststoff	0,85 bis 0,95
Glas	0,90 bis 0,95	Bauholz	0,90
Keramik	0,90 bis 0,94	Papier	0,70 bis 0,94
Marmor	0,94	Chromoxid	0,81
Verputz	0,80 bis 0,90	Kupferoxid	0,78
Mörtel	0,89 bis 0,91	Eisenoxid	0,78 bis 0,82
Ziegelstein	0,93 bis 0,96	Textilien	0,90

BATTERIEWECHSEL

1. Wenn die Batterie erschöpft ist, erscheint ein Batteriesymbol im Display.
2. Deckel in der Griffunterseite öffnen, alte Batterie entnehmen und neue Batterie in korrekter Polarität einlegen (siehe Abbildung).
3. Deckel schliessen.



WARTUNG

- Das Gehäuse regelmässig mit einem trockenen, weichen Tuch abwischen. Keine Schleif- oder Lösemittel verwenden.
- Im Servicefall nur vom Hersteller freigegebene Teile verwenden.

Hinweis: Defekte Geräte an den Hersteller zurück senden.

ROTRONIC AG, CH-8303 Bassersdorf
Tel. +41 44 838 11 44, www.rotronic.com

ROTRONIC Messgeräte GmbH, D-76275 Ettlingen
Tel. +49 7243 383 250, www.rotronic.de

ROTRONIC SARL, 56, F-77183 Croissy Beaubourg
Tél. +33 1 60 95 07 10, www.rotronic.fr

ROTRONIC Italia srl, I-20157 Milano
Tel. +39 2 39 00 71 90, www.rotronic.it

ROTRONIC Instruments (UK) Ltd, West Sussex RH10 9EE
Phone +44 1293 571000, www.rotronic.co.uk

ROTRONIC Instrument Corp, NY 11788, USA
Phone +1 631 427-3898, www.rotronic-usa.com

ROTRONIC Canada Inc., Canada L8W 3P7
Phone + 1 905 754-5164, www.rotronic.ca

ROTRONIC Instruments Pte. Ltd., Singapore 159836
Phone +65 6376 2107, www.rotronic.sg

ROTRONIC Shanghai Rep. Office, Shanghai 200233, China
Phone +86 40 08162018, www.rotronic.cn

ROTRONIC Japan KK, Shinyokohama 2220033, Japan
Phone +81 45 473 8928, www.rotronic.co.jp

TP31-IR

MODE D'EMPLOI ABRÉGÉ

Thermomètre à infrarouge

DESCRIPTION GÉNÉRALE

Nous vous félicitons pour l'achat de votre thermomètre à infrarouge sans contact Rotronic TP31-IR. Celui-ci mesure la température de surfaces sans contact physique par rayonnement infrarouge. Le double pointeur laser intégré augmente la précision de visée, et l'affichage à rétroéclairage ainsi que les touches, disposées de manière ergonomique, facilitent la simplicité des mesures. Le thermomètre, sans contact, à infrarouge peut être utilisé pour la mesure de la température de la surface d'un objet lorsque la mesure conventionnelle de celui-ci est impossible (par exemple pour les objets en rotation, sous tension ou hors d'atteinte).

Lisez attentivement ce manuel avant la mise en service de l'appareil.

PROPRIÉTÉS

- Mesure rapide et précise sans contact
- Dispositif de visée laser à deux rayons
- Design ergonomique du boîtier
- Gel automatique des données (Data-Hold)
- Commutation entre °C et °F
- Émissivité réglable entre 0,1 et 1,0
- Affichage de la température MAX
- Rétroéclairage de l'affichage
- Choix automatique de la gamme et de la résolution de l'affichage de 0,1 °C ou 0,1 °F
- Possibilité de blocage du déclenchement
- Libre réglage des alarmes inférieures et supérieures

Gamme d'utilisation

Préparation de produits alimentaires, tests de sécurité et d'inflammabilité, moulage de plastique par injection, asphalte, sérigraphie, mesure de température d'encre et de séchage, CAC (chauffage, aération, climatisation), maintenance de moteurs, etc.

CONSIGNES DE SÉCURITÉ

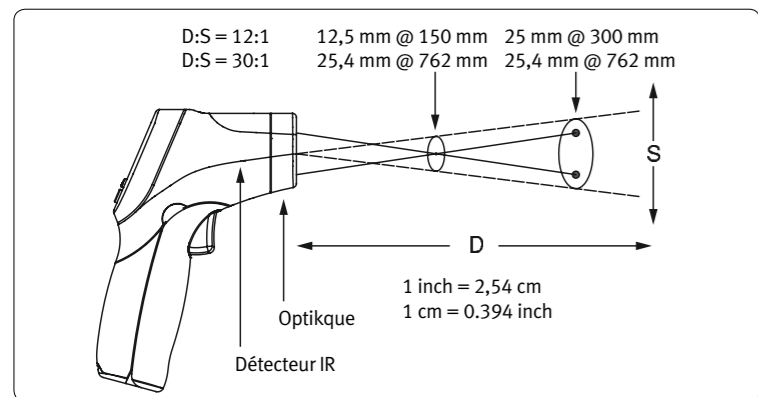
Extrême prudence lorsque le laser est en fonctionnement !
Éloigner les rayons laser des yeux des personnes et des animaux !
Éviter la réflexion des rayons laser !
Ne pas pointer les rayons laser sur des gaz explosifs !

⚠ Attention : ne pas regarder le rayon laser !

PRINCIPE DE FONCTIONNEMENT

L'objet à mesurer émet un rayonnement infrarouge. Celui-ci pénètre en partie l'entrée de l'optique du thermomètre IR et est relié par celui-ci à un élément détecteur d'IR. Le détecteur émet un signal électrique proportionnel au rayonnement qui est converti en valeur proportionnelle de température par le système électronique d'évaluation laquelle est ensuite affichée par un écran CL. Selon les lois du rayonnement optique, le diamètre du spot de mesure (S) augmente avec l'éloignement de l'objet à mesurer (D). Le rapport entre la distance et le spot de mesure peut être déduit du schéma ci-dessous. Le point focal de l'optique de l'appareil est éloigné de 150 mm (TP31-IR121), ou 762 mm (TP31-IR301) de l'ouverture de sortie du rayon. Le spot de mesure a ici un diamètre de 12,5 mm, respectivement 25,4 mm, le rapport de D/S est donc de 12:1, respectivement 30:1. La taille du spot de mesure correspond à 90 % de l'énergie saisie.

Distance et taille du spot de mesure



Remarque sur la taille du spot de mesure

L'objet à mesurer devrait être plus gros que le spot de mesure de l'appareil. C'est pourquoi : plus la taille de l'objet à mesurer est réduite, plus la distance doit être réduite ! Pour une précision maximale, s'assurer que l'objet à mesurer est deux fois plus gros que le spot de mesure.

Spécifications	TP31-IR121	TP31-IR301
Gamme de mesure	-50 °C...650 °C (-58 °F...1202 °F)	-50 °C...1000 °C (-58 °F...1832 °F)
Rapport D:S	12:1	30:1
Résolution de l'affichage	0,1 °C/°F @ T < 1000 °C/°F 1 °F @ T > 1000 °F	
Précision de mesures : @ 23 °C (73 °F)	-50...20 °C -58...68 °F	±2,5 °C ±4,5 °F
	20...300 °C 68...572 °F	±1,0 % ±1,0 °C ±1,0 % ±1,8 °F
Reproductibilité	>300 °C >572 °F	±1,5 %
	-50...20 °C -58...68 °F	±1,3 °C ±2,3 °F
Reproductibilité	>20 °C >68 °F	±0,5 % ou ±0,5 °C ±0,5 % ou ±0,9 °F
	150 ms	
Temps de réponse	8...14 µm	
Sensibilité du capteur	0,10...1,00 (pas de 0,01)	
Emissivité	Puissance de sortie <1 mW Longueur d'onde 630 à 670 nm classe de produit laser II	
Laser à diode	0...50 °C (32...122 °F) 10...90 %HR	
Conditions de fonctionnement	-10...60 °C (14...140 °F) <80 %HR	
Conditions de stockage	Pile 9V (NEDA 1604A ou IEC 6LR61)	
Alimentation électrique		

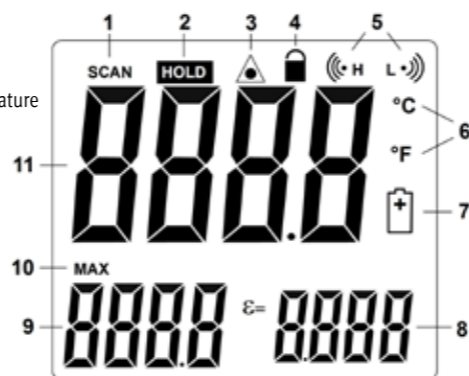
DESCRIPTION DE L'APPAREIL

- 1 Optique avec capteur infrarouge, deux diodes de visée à rayon laser
- 2 Affichage avec symbole de rayon laser
- 3 Touche de traitement
- 4 Touche de mode d'utilisation (MODE)
- 5 Touche de mode d'utilisation (MODE)
- 6 Déclencheur de la mesure
- 7 Boîtier des piles
- 8 Poignée

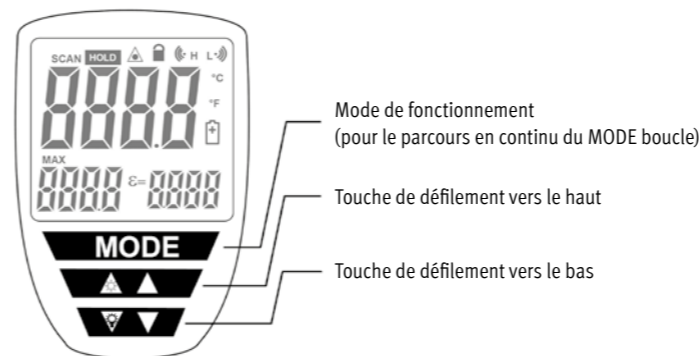


AFFICHAGE

- 1 Processus de mesure en cours
- 2 Gel des données (Data Hold)
- 3 Laser actif
- 4 Blocage en mode actif
- 5 Alarme « Supérieure » (High), « Inférieure » (Low)
- 6 Unité de température °C ou °F
- 7 Symbole de changement de piles
- 8 Emissivité
- 9 Maximum de température
- 10 Symbole MAX
- 11 Valeur de mesure de la température



TOUCHES

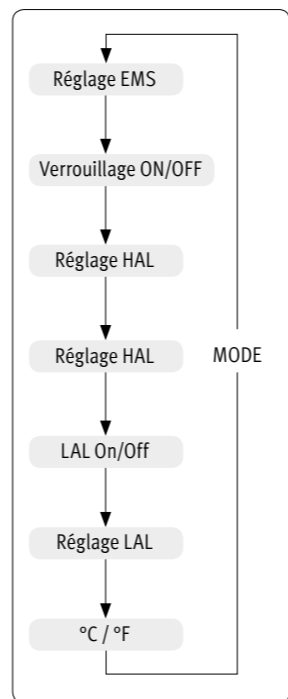


Description des fonctions

1. Pendant la mesure, l'émissivité peut être augmentée en pas de 0,01 avec la touche vers le haut et diminuée avec la touche de défilement vers le bas.
2. Pendant le temps de maintien de la valeur de mesure, la touche de défilement vers le haut permet d'éteindre ou d'allumer le laser, et celle vers le bas, d'éteindre ou d'allumer l'affichage.
3. Presser la touche MODE pour fixer les valeurs d'alarme supérieure (HAL: High Alarm Level), alarme inférieure (LAL: Low Alarm Level) et émissivité, jusqu'à ce que le code correspondant apparaisse sur l'affichage. Sélectionner ensuite la valeur désirée avec les touches de défilement vers le haut et vers le bas..

LA BOUCLE MODE

La touche MODE permet de parcourir par étape le cycle de réglage de l'émissivité (EMS), LOCK (verrouillage) ON/OFF, HAL ON/OFF, réglage HAL, LAL ON/OFF, réglage LAL et le choix de l'unité de température °C/°F. Le schéma indique le déroulement des fonctions de la boucle MODE. Les changements sont effectués avec les touches de défilement vers le haut et vers le bas, lorsque le symbole correspondant clignote sur l'affichage.



Réglage EMS

L'émissivité peut être réglée en pas de 0,01 entre 0,1 et 1,0 lorsque le symbole ε clignote.

Verrouillage ON/OFF

Le mode de fonctionnement « LOCK » est particulièrement utile pour le contrôle en continu de températures. Une pression sur le déclencheur de mesure confirme le choix du verrouillage du mode de mesure. Le mode « LOCK ON » est désenclenché en pressant de nouveau sur la touche de déclenchement de la mesure.

HAL et LAL

Peuvent être sélectionnés en pas de 0,1° entre -50 °C et 650 °C (-58 °F et 1202 °F).

°C/°F

Peut être sélectionné pour l'unité de mesure.

MAX

La plus haute température mesurée entre la pression et le relâchement de la touche de déclenchement de la mesure est affichée sur l'écran sous le symbole jusqu'à la mesure suivante.

PROCESSUS DE MESURE

1. Saisir l'appareil par la poignée et le diriger vers la surface à mesurer.
2. Presser sur le déclencheur de la mesure pour démarrer l'appareil et commencer la mesure.
3. Si la touche de déclenchement est relâchée, l'icône HOLD apparaît sur l'affichage pour indiquer que la valeur de mesure est conservée. En mode HOLD l'éclairage de l'écran peut être allumé ou éteint avec la touche de défilement vers le bas.
4. L'appareil de mesure est mis automatiquement hors service environ 7 secondes après que la touche de déclenchement ait été relâchée (lorsque le verrouillage n'est pas activé).

Remarque

Après la mesure de très hautes températures, il est possible que plusieurs minutes soient nécessaires avant d'obtenir des mesures correctes dans la gamme des basses températures. Ceci afin de permettre à l'élément sensible iR surchauffé de se refroidir jusqu'à la température ambiante.

Trouver les « Hot Spot »

Pour localiser un endroit chaud (hot spot), parcourez de haut en bas avec un mouvement régulier, l'endroit qui vous intéresse jusqu'à ce que le point chaud soit trouvé.

Il est déconseillé de mesurer la température de surfaces métalliques très brillantes (acier chromé, aluminium, ...). Comparer pour cela le paragraphe « Emissivité ». Ne pas mesurer à travers des surfaces transparentes comme le verre, parce que c'est la température de la surface de verre qui sera mesurée et non pas celle de l'objet visé, situé derrière. La vapeur, la poussière, la fumée entre l'objet à mesurer et l'appareil peuvent fausser les résultats de mesure.

Emissivité

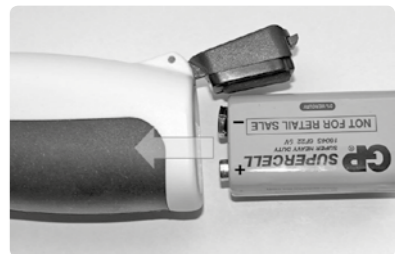
Ce terme décrit les propriétés de rayonnement de l'énergie de matériaux. La plupart des matériaux organiques ainsi que les surfaces peintes ou anodisées ont une émissivité de 0,95 (préréglage en usine). La mesure de surfaces brillantes ou polies donne des résultats imprécis. Pour éviter cela, recouvrir la surface à mesurer de bande autocollante ou la teindre en noir. Attendre que la bande autocollante soit à la température du matériau qu'elle recouvre pour réaliser la mesure.

VALEUR D'ÉMISSIVITÉ

Substance	Émissivité thermique	Substance	Émissivité thermique
Asphalte	0,90 à 0,98	Étoffe (noire)	0,98
Béton	0,94	Peau humaine	0,98
Ciment	0,96	Mousse	0,75 à 0,80
Sable	0,90	Charbon de bois (poudre)	0,96
Terre	0,92 à 0,96	Laque	0,80 à 0,95
Eau	0,92 à 0,96	Laque (mate)	0,80 à 0,95
Glace	0,96 à 0,98	Caoutchouc (noir)	0,94
Neige	0,83	Plastique	0,85 à 0,95
Verre	0,90 à 0,95	Bois de construction	0,90
Céramique	0,90 à 0,94	Papier	0,70 à 0,94
Marbre	0,94	Oxyde de chrome	0,81
Crépi	0,80 à 0,90	Oxyde de cuivre	0,78
Mortier	0,89 à 0,91	Oxyde de fer	0,78 à 0,82
Brique	0,93 à 0,96	Textiles	0,90

CHANGEMENT DES PILES

1. Le symbole des piles apparaît sur l'affichage lorsque la pile est faible.
2. Ouvrir le couvercle sur la face inférieure de la poignée, retirer l'ancienne pile et la remplacer par une neuve en respectant la polarité (voir schéma).
3. Fermer le couvercle.



ENTRETIEN

- Passer régulièrement un chiffon doux et sec sur le boîtier. Ne pas utiliser de produit abrasif ou de solvant.
- N'utiliser pour le service que les pièces agréées par le fabricant.

Indication : retourner les appareils défectueux au fabricant.

ROTRONIC AG, CH-8303 Bassersdorf
Tel. +41 44 838 11 44, www.rotronic.com

ROTRONIC Messgeräte GmbH, D-76275 Ettlingen
Tel. +49 7243 383 250, www.rotronic.de

ROTRONIC SARL, 56, F-77183 Croissy Beaubourg
Tél. +33 1 60 95 07 10, www.rotronic.fr

ROTRONIC Italia srl, I-20157 Milano
Tel. +39 2 39 00 71 90, www.rotronic.it

ROTRONIC Instruments (UK) Ltd, West Sussex RH10 9EE
Phone +44 1293 571000, www.rotronic.co.uk

ROTRONIC Instrument Corp, NY 11788, USA
Phone +1 631 427-3898, www.rotronic-usa.com

ROTRONIC Canada Inc., Canada L8W 3P7
Phone +1 905 754-5164, www.rotronic.ca

ROTRONIC Instruments Pte. Ltd., Singapore 159836
Phone +65 6376 2107, www.rotronic.sg

ROTRONIC Shanghai Rep. Office, Shanghai 200233, China
Phone +86 40 08162018, www.rotronic.cn

ROTRONIC Japan KK, Shinyokohama 2220033, Japan
Phone +81 45 473 8928, www.rotronic.co.jp

TP31-IR

SHORT INSTRUCTION MANUAL

Infrared Thermometer

GENERAL DESCRIPTION

Congratulations on your new ROTRONIC TP31-IR non-contact infrared thermometer. It is able to measure the temperature of surfaces without physical contact using infrared radiation. The integrated double laser pointer increases accuracy and the backlit display and ergonomically arranged pushbuttons enable easy use. The non-contact infrared thermometer can be used to measure the temperature of surfaces where this would not be possible by conventional means (e.g. rotating, live or inaccessible objects).

Read this manual carefully before using the device.

PROPERTIES

- Quick and precise non-contact measurement
- Two-beam laser sight
- Ergonomic housing design
- Automatic data hold
- Units can be switched between °C and °F
- Emissivity adjustable between 0.1 and 1.0
- MAX temperature display
- Backlit display
- Automatic range selection and display resolution of 0.1 °C / 0.1 °F
- Activatable trigger lock
- Freely selectable upper and lower alarm limits

Applications

Food preparation, safety and fire tests, plastic injection molding, asphalt, silkscreen printing, measurement of ink and drier temperatures, HVAC (heating, ventilation and air-conditioning), motor maintenance, etc.

SAFETY WARNINGS

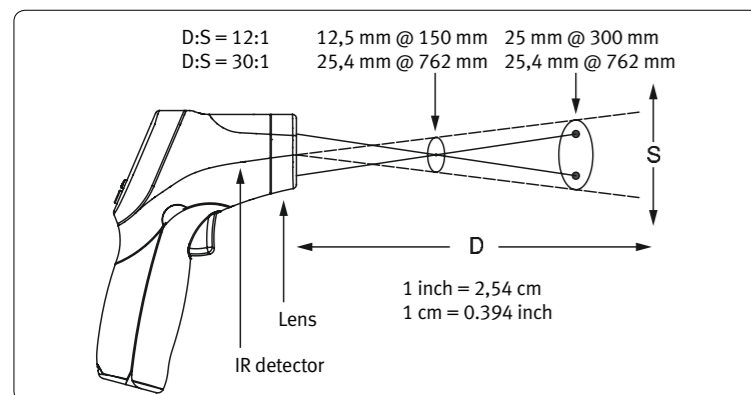
- Take extreme care when the laser is on!
- Keep laser beams away from human or animal eyes!
- Beware of reflected laser beams!
- Do not aim laser beams at explosive gases!

Warning: Do not look into the laser beam!

WORKING PRINCIPLE

The object being measured emits infrared radiation. Some of this radiation enters the entrance lens of the IR thermometer and is focused by it on to an IR detector element. The detector generates an electrical signal proportional to the radiation that is converted to an output value proportional to the temperature by an electronic evaluation unit and shown by an LC display. According to the principles of geometrical optics, the diameter of the measuring spot (S) increases with increasing distance from the object (D). The drawing below illustrates the relationship between distance and measuring spot size. The focal point of the device lens is 150 mm (TP31-IR121) or 762 mm (TP31-IR301) from the beam exit opening. There the measuring spot has a diameter of 12.5 mm or 25.4 mm respectively, resulting in a ratio of D:S of 12:1 or 30:1. The size of the measuring spot corresponds to 90 % of the measured energy.

Distance and Measuring Spot Size



Remark on Measuring Spot Size

The measurement object should be bigger than the device's measuring spot. Therefore: the smaller the measurement object, the shorter the distance! If highest accuracy is important, make sure that the measurement object is at least twice the size of the measuring spot.

Specifications	TP31-IR121	TP31-IR301
Measurement range	-50 °C...650 °C (-58 °F...1202 °F)	-50 °C...1000 °C (-58 °F...1832 °F)
Ratio D:S	12:1	30:1
Display resolution	0.1 °C/°F @ T < 1000 °C/°F 1 °F @ T > 1000 °F	
Measurement accuracy @ 23 °C (73 °F)	-50...20 °C -58...68 °F	±2.5 °C ±4.5 °F
	20...300 °C 68...572 °F	±1.0 % ±1.0 °C ±1.0 % ±1.8 °F
Repeatability	>300 °C >572 °F	±1.5 %
	-50...20 °C -58...68 °F	±1.3 °C ±2.3 °F
Response time	>20 °C >68 °F	±0.5 % or ±0.5 °C ±0.5 % or ±0.9 °F
		150 ms
Sensor sensitivity	8...14 µm	
Emissivity	0.10...1.00 (0.01 steps)	
Diode laser	Output power <1 mW Wavelength 630 to 670 nm, Laser Product Class II	
Operating conditions	0...50 °C (32...122 °F) 10...90 %RH	
Storage conditions	-10...60 °C (14...140 °F) <80 %RH	
Power supply	9 V battery (NEDA 1604A or IEC 6LR61)	

DEVICE DESCRIPTION

- 1 Lens with infrared sensor, two laser sight beam diodes
- 2 Display with laser symbol
- 3 Up button
- 4 Down button
- 5 Mode button
- 6 Trigger
- 7 Battery compartment
- 8 Grip

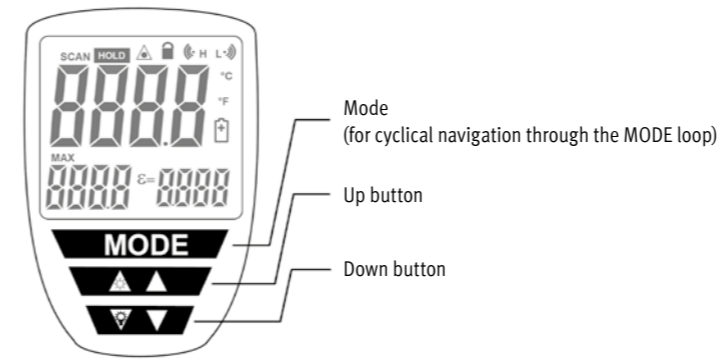


DISPLAY

- 1 Measurement in progress
- 2 Data hold
- 3 Laser active
- 4 Lock active
- 5 Alarm "High", "Low"
- 6 Temperature unit °C or °F
- 7 Battery change symbol
- 8 Emissivity
- 9 Maximum temperature
- 10 MAX symbol
- 11 Temperature reading



BUTTONS



Description of Functions

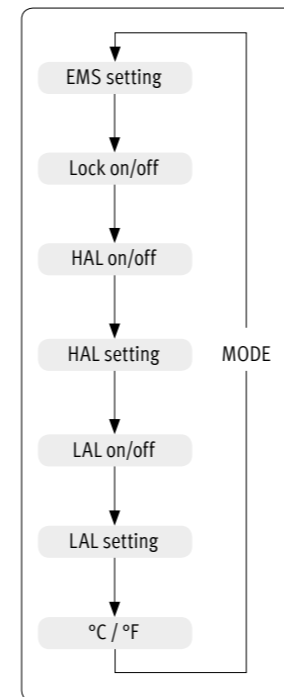
1. The emissivity can be increased or decreased in steps of 0.01 during measurement with the up and down buttons.
2. During the hold time of the measured value, the laser can be switched on or off with the up button and the display light with the down button.
3. To set the values for high alarm (HAL: High Alarm Level), low alarm (LAL: Low Alarm Level) and emissivity, press the MODE button until the corresponding code appears in the display. Then select the required values with the up and down buttons.

THE MODE LOOP

The MODE button is used to navigate through the setting cycle for emissivity (EMS), LOCK on/off, HAL on/off, HAL setting, LAL on/off, LAL setting and selection of the temperature unit °C/°F step by step. The diagram shows the order of functions in the MODE loop. Changes are made with the up/down buttons when the corresponding symbol flashes in the display.

EMS Setting

The emissivity can be changed between 0.1 and 1.0 in steps of 0.01 when the ε-symbol is flashing.



LOCK On/Off

The mode "LOCK on" is especially useful for constant monitoring of temperatures. The selected lock state of the measuring mode is confirmed by pressing the trigger. "LOCK on" mode is reset by pressing the trigger again.

HAL and LAL

Can be selected between -50 °C and 650 °C (-58 °F and 1202 °F) in steps of 0.1° after switching on.

°C/°F

Can be selected as unit of measure.

MAX

The highest temperature measured between pressing and releasing the trigger is shown in the display under the MAX symbol until the next measurement.

MEASUREMENT OPERATION

1. Hold the device at the grip and aim it at the surface that is to be measured.
2. Press the trigger to switch on the device and start measurement.
3. If the trigger is released, the HOLD icon appears to show that the measured value is being held. In HOLD state, the display light can be switched on or off with the down button.
4. The measuring device switches itself off automatically about 7 seconds after the trigger was pressed (if the lock has not been activated).

Please Note

After measuring very high temperatures, it can take a few minutes before correct measurements can be taken in a lower temperature range. This is necessary so that the heated IR sensor can cool down to ambient temperature again.

Find Hot Spot

To locate a hot spot, scan the region of interest with regular up and down movements until you have found the hot spot.

Temperature measurement of very shiny metal surfaces (stainless steel, aluminum, etc.) is not recommended. See also the section "Emissivity". Do not measure through transparent surfaces, e.g. glass, because you will measure the temperature of the glass surface and not that of the measurement object you want behind it. Steam, dust, smoke, etc. between the measurement object and measuring device can falsify the measurement result.

Emissivity

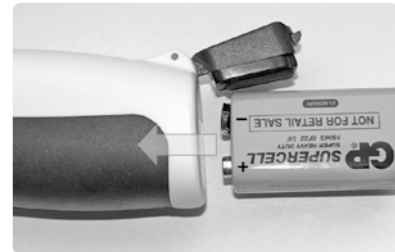
This term describes the energy radiation properties of materials. Most organic materials and painted or oxidized surfaces have an emissivity of 0.95 (factory default). Inaccurate results are obtained when measuring shiny or polished surfaces. To prevent this, cover the object being measured with masking tape or paint it black. Before measuring, wait until the masking tape has taken on the temperature of the material underneath it.

EMISSION VALUES

Substance	Thermal Emissivity	Substance	Thermal Emissivity
Asphalt	0.90 to 0.98	Fabric (black)	0.98
Concrete	0.94	Human skin	0.98
Cement	0.96	Foam	0.75 to 0.80
Sand	0.90	Charcoal (powder)	0.96
Earth	0.92 to 0.96	Lacquer	0.80 to 0.95
Water	0.92 to 0.96	Lacquer (mat)	0.80 to 0.95
Ice	0.96 to 0.98	Rubber (black)	0.94
Snow	0.83	Plastic	0.85 to 0.95
Glass	0.90 to 0.95	Construction timber	0.90
Ceramics	0.90 to 0.94	Paper	0.70 to 0.94
Marble	0.94	Chromium oxide	0.81
Plaster	0.80 to 0.90	Copper oxide	0.78
Mortar	0.89 to 0.91	Iron oxide	0.78 to 0.82
Brick	0.93 to 0.96	Textiles	0.90

BATTERY REPLACEMENT

1. When the battery is empty, a battery symbol appears in the display.
2. Open the cover at the bottom of the grip, remove the old battery and insert a new battery correctly (see photo).
3. Close the cover.



MAINTENANCE

- Wipe the housing clean regularly with a soft, dry cloth. Do not use abrasives or solvents.
- For servicing, only use parts approved by the manufacturer.

Note: Send defective devices in to the manufacturer for repair.

ROTRONIC AG, CH-8303 Bassersdorf
Tel. +41 44 838 11 44, www.rotronic.com

ROTRONIC Messgeräte GmbH, D-76275 Ettlingen
Tel. +49 7243 383 250, www.rotronic.de

ROTRONIC SARL, 56, F-77183 Croissy Beaubourg
Tél. +33 1 60 95 07 10, www.rotronic.fr

ROTRONIC Italia srl, I-20157 Milano
Tel. +39 2 39 00 71 90, www.rotronic.it

ROTRONIC Instruments (UK) Ltd, West Sussex RH10 9EE
Phone +44 1293 571000, www.rotronic.co.uk

ROTRONIC Instrument Corp, NY 11788, USA
Phone +1 631 427-3898, www.rotronic-usa.com

ROTRONIC Canada Inc., Canada L8W 3P7
Phone +1 905 754-5164, www.rotronic.ca

ROTRONIC Instruments Pte. Ltd., Singapore 159836
Phone +65 6376 2107, www.rotronic.sg

ROTRONIC Shanghai Rep. Office, Shanghai 200233, China
Phone +86 40 08162018, www.rotronic.cn

ROTRONIC Japan KK, Shinyokohama 2220033, Japan
Phone +81 45 473 8928, www.rotronic.co.jp

TP31-IR

MANUALE D'ISTRUZIONI BREVE

Termometro ad infrarossi

DESCRIZIONE GENERALE

Complimenti per l'acquisto del termometro ad infrarossi contactless Rotronic TP31-IR. Questo strumento è in grado di misurare la temperatura delle superficie senza contatto fisico, sfruttando le radiazioni infrarosse. Doppio puntatore laser integrato per una maggiore precisione; display retroilluminato e pulsanti ergonomici per la comodità d'uso. Il termometro ad infrarossi contactless è adatto per misurare la temperatura superficiale degli oggetti, laddove falliscono i metodi tradizionali (ad es., oggetti rotanti, sotto tensione o irraggiungibili).

Si prega di leggere attentamente le presenti istruzioni prima di mettere in funzione lo strumento.

CARATTERISTICHE

- Misurazione rapida, precisa e senza contatto
- Dispositivo di puntamento bidirezionale
- Corpo con design ergonomico
- Data Hold automatico
- Possibilità di commutazione tra °C e °F
- Emissività regolabile da 0,1 fino a 1,0
- Indicazione della temperatura MAX
- Display retroilluminato
- Selezione automatica della gamma e risoluzione display per 0,1 °C o 0,1 °F
- Possibilità di bloccare l'attivazione
- Possibilità di selezione del allarme inferiore e superiore

Campo delle applicazioni

Preparazione di alimenti, valutazione della sicurezza e prove di resistenza al fuoco, stampaggio ad iniezione della plastica, asfalto, serigrafia, misurazione della temperatura di inchiostri e essiccatoi, HVAC (heating, ventilation and climatization), manutenzione di motori, ecc.

AVVERTENZE PER LA SICUREZZA

Adottare estrema cautela quando il laser è inserito!

Tenere lontano i raggi laser dagli occhi di persone o animali!

Attenzione ai raggi laser riflessi!

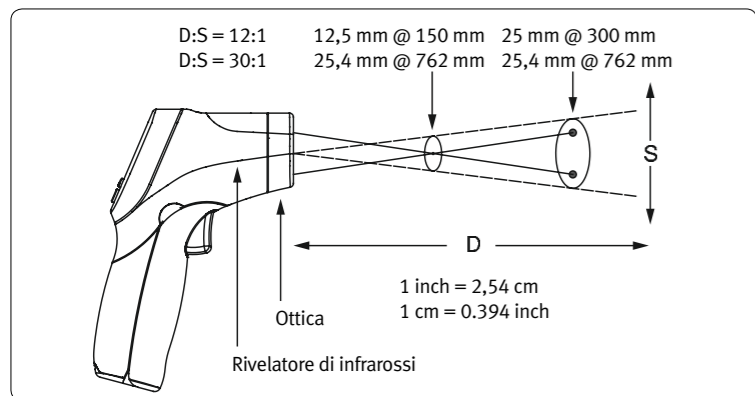
Non puntare i raggi laser sui gas esplosivi!

Attenzione: Non guardare direttamente i raggi laser!

PRINCIPIO DI FUNZIONAMENTO

L'oggetto misurato emette radiazioni infrarosse. Una parte delle radiazioni incide l'ottica di ingresso del termometro ad infrarossi, la quale le concentra su un elemento di rivelamento di infrarossi. Il rivelatore genera un segnale proporzionale alle radiazioni, che viene trasformato da un convertitore in un valore di uscita, proporzionale alla temperatura, e visualizzato da un display a cristalli liquidi. Secondo le leggi dell'ottica geometrica, il diametro del campo di misurazione (S) si ingrandisce aumentando la distanza dall'oggetto (D). Il rapporto tra distanza e dimensioni del campo di misura è illustrato nel seguente disegno. Il punto focale dell'ottica dello strumento è posizionato ad una distanza di 150 mm (TP31-IR121), o 762 mm (TP31-IR301) dall'apertura di uscita del raggio. In questa posizione, il campo di misurazione presenta un diametro pari a 12,5 mm o 25,4 mm e, dunque, il rapporto D/S è di 12/1 o. 30:1. La grandezza del campo di misurazione corrisponde al 90% dell'energia rivelata.

Distanza e grandezza del campo di misurazione



Nota relativa alla grandezza del campo di misurazione

Le dimensioni dell'oggetto misurato dovrebbero essere maggiori rispetto al campo di misurazione dello strumento. Pertanto vale: più è piccolo l'oggetto misurato, minore deve essere la distanza! In tutti i casi dove si deve ottenere la massima precisione, assicurarsi che le dimensioni dell'oggetto misurato siano almeno doppie rispetto a quelle del campo di misurazione.

Specificazione	TP31-IR121	TP31-IR301
Campo di misura	-50 °C...650 °C (-58 °F...1202 °F)	-50 °C...1000 °C (-58 °F...1832 °F)
Rapporto D:S	12:1	30:1
Risoluzione del display	0,1 °C/°F @ T < 1000 °C/°F 1 °F @ T > 1000 °F	
Precisione di misurazione @ 23 °C (73 °F)	-50...20 °C -58...68 °F	±2,5 °C ±4,5 °F
	20...300 °C 68...572 °F	±1,0 % ±1,0 °C ±1,0 % ±1,8 °F
	>300 °C >572 °F	±1,5 %
Riproducibilità	-50...20 °C -58...68 °F	±1,3 °C ±2,3 °F
	>20 °C >68 °F	±0,5 % o ±0,5 °C ±0,5 % o ±0,9 °F
Tempo di risposta	150 ms	
Sensibilità del sensore	8...14 µm	
Emissività	0,10...1,00 (passi da 0,01)	
Laser a diodo	Potenza d'uscita <1 mW Lunghezza d'onda da 630 a 670 nm prodotti laser della classe II	
Condizioni di esercizio	0...50 °C (32...122 °F) 10...90 % UR	
Condizioni di conservazione	-10...60 °C (14...140 °F) <80 % UR	
Alimentazione elettrica	Batteria da 9V (NEDA 1604A o IEC 6LR61)	

DESCRIZIONE DELLO STRUMENTO

- Dispositivo ottico con sensore ad infrarossi, due diodi di puntamento laser
- Display con simbolo del raggio laser
- Pulsante "su"
- Pulsante "giù"
- Pulsante "modo di funzionamento" (MODE)
- Pulsante di attivazione
- Vano delle batterie
- Impugnatura

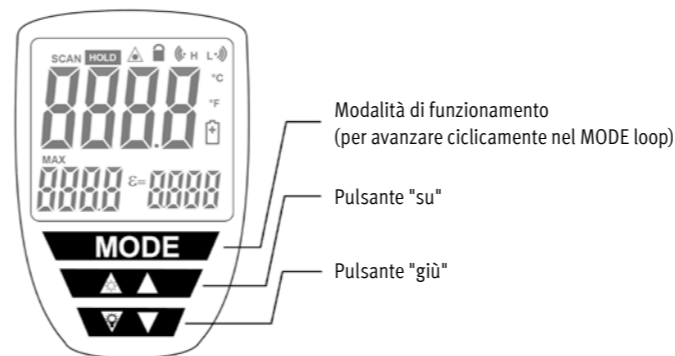


DISPLAY

- Misurazione in corso
- Data Hold
- Laser attivo
- Blocco attivo
- Allarme "alto" (High), "basso" (Low)
- Unità di temperatura °C o °F
- Simbolo "sostituire la batteria"
- Emissività
- Temperatura massima
- Simbolo MAX
- Valore di temperatura misurato



PULSANTI

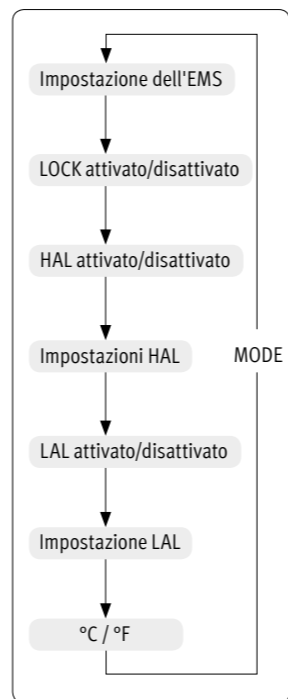


Descrizione delle funzioni

- Durante la misurazione l'emissività può essere aumentata o diminuita in passi da 0,01 con i tasti "su" o "giù".
- Durante il tempo di tenuta del valore misurato è possibile attivare o disattivare il laser con il pulsante "su" e inserire o disinserire l'illuminazione del display con il pulsante "giù".
- Per impostare i valori relativi a allarme "alto" (HAL: High Alarm Level), allarma "basso" (LAL: Low Alarm Level) ed emissività, premere il pulsante MODE ripetutamente fino a quando il corrispondente codice non venga visualizzato sul display. Selezionare quindi i valori prescelti azionando i pulsanti "su" e "giù".

IL MODE LOOP

Il pulsante MODE consente di impostare, uno dopo l'altro, emissività (EMS), LOCK (blocco) attivo/disattivo, HAL inserito/disinserito, regolazione HAL, LAL inserito/disinserito, regolazione LAL e unità di temperatura °C/°F. La figura rappresenta la sequenza delle funzioni nel MODE loop. Per modificare le impostazioni, azionare i pulsanti "su" e "giù" quando il corrispondente simbolo lampeggia sul display.



Impostazione dell'EMS

Quando il corrispondente simbolo lampeggia, l'emissività può essere regolata tra 0,1 e 1,0 in passi da 0,01.

LOCK attivato/disattivato

La modalità di funzionamento "LOCK attivato" è di particolare utilità per il monitoraggio continuo delle temperature. Premere il pulsante di attivazione per confermare il blocco della modalità di misurazione selezionata. Per disinserire la modalità "LOCK attivato", premere nuovamente il pulsante di attivazione.

HAL e LAL

Dopo l'accensione, questi valori possono essere selezionati in passi da 0,1°, tra -50 °C e 650 °C (-58 °F e 1202 °F).

°C/°F

Possibilità di selezione dell'unità di misura.

MAX

Il valore massimo, misurato tra la pressione e il rilascio del pulsante di attivazione, viene visualizzato sul display sotto il simbolo MAX fino alla successiva misurazione.

MISURAZIONE

- Afferrare lo strumento nell'impugnatura e puntarlo sulla superficie da misurare.
- Accendere lo strumento premendo il pulsante di attivazione e iniziare la misurazione.
- Quando il pulsante di attivazione viene rilasciato, sul display appare l'icona HOLD, per indicare che il valore misurato viene tenuto. Durante le modalità HOLD è possibile inserire o disinserire l'illuminazione del display azionando il pulsante "giù".
- Dopo ca. 7 secondi dal rilascio del pulsante di attivazione lo strumento di misura si disinserisce automaticamente (se non è stato attivato il blocco).

Avvertenza

Dopo aver misurato temperature molto elevate, potrebbe essere necessario attendere alcuni minuti prima di eseguire misurazioni in un campo di temperature più basse. Ciò per consentire al sensore ad infrarossi riscaldato di raffreddarsi e tornare alla temperatura ambiente.

Individuazione di un Hot Spot

Per localizzare un punto caldo (hot spot), passare sopra l'area in questione con movimento regolare dall'alto verso il basso e viceversa, fino ad individuare il punto caldo. Si sconsiglia di misurare la temperatura di superficie metalliche molto lucide (acciaio INOX, alluminio, ...).

Si veda anche il capitolo "Emissività". Non eseguire la misurazione attraverso superficie trasparenti, ad es. vetro, in quanto verrebbe rilevata la temperatura della superficie di vetro e non quella dell'oggetto da misurare, posizionato in secondo piano. La presenza di vapore, polvere, fumo, ecc., tra l'oggetto da misurare e lo strumento di misura, può alterare il risultato della misurazione.

Emissività

Questo termine indica le caratteristiche di emissione di energia dei materiali. La maggior parte dei materiali organici come anche delle superficie verniciate o ossidate possiedono una emissività pari a 0,95 (impostazione di fabbrica). I risultati non sono esatti quando si misurano superficie lucide o lucidate. Per avviare, coprire la superficie da misurare con nastro adesivo o verniciarla di nero. Eseguire la misurazione solo quando il nastro adesivo ha assunto la stessa temperatura del materiale sottostante.

VALORI DI EMISSIVITÀ

Sostanza	Emissività termica	Sostanza	Emissività termica
Asfalto	da 0,90 a 0,98	Tessuto (nero)	0,98
Calcestruzzo	0,94	Pelle umana	0,98
Cemento	0,96	Schiuma	da 0,75 a 0,80
Sabbia	0,90	Carbone di legna (polvere)	0,96
Terra	da 0,92 a 0,96	Vernice	da 0,80 a 0,95
Acqua	da 0,92 a 0,96	Vernice (opaca)	da 0,80 a 0,95
Ghiaccio	da 0,96 a 0,98	Gomma (nera)	0,94
Neve	0,83	Materia plastica	da 0,85 a 0,95
Vetro	da 0,90 a 0,95	Legname da costruzione	0,90
Ceramica	da 0,90 a 0,94	Carta	da 0,70 a 0,94
Marmo	0,94	Ossido di cromo	0,81
Intonaco	da 0,80 a 0,90	Ossido di rame	0,78
Malta	da 0,89 a 0,91	Ossido di ferro	da 0,78 a 0,82
Mattone	da 0,93 a 0,96	Prodotti tessili	0,90

SOSTITUZIONE DELLA BATTERIA

- Quando la batteria è esaurita, sul display viene visualizzato il simbolo della batteria.
- Aprire lo sportello presente nella parte bassa dell'impugnatura, estrarre la batteria esaurita e inserire una batteria nuova rispettando la giusta polarità (vedi figura).
- Chiudere lo sportello.



MANUTENZIONE

- Ad intervalli regolari, passare un panno asciutto e morbido sul corpo dello strumento. Non utilizzare sostanze abrasive o solventi.
- In occasione di interventi di assistenza, utilizzare esclusivamente componenti approvati dal produttore.

Nota

Rispedire al produttore eventuali strumenti difettosi.

ROTRONIC AG, CH-8303 Bassersdorf
Tel. +41 44 838 11 44, www.rotronic.com

ROTRONIC Messgeräte GmbH, D-76275 Ettlingen
Tel. +49 7243 383 250, www.rotronic.de

ROTRONIC SARL, 56, F-77183 Croissy Beaubourg
Tél. +33 1 60 95 07 10, www.rotronic.fr

ROTRONIC Italia srl, I-20157 Milano
Tel. +39 2 39 00 71 90, www.rotronic.it

ROTRONIC Instruments (UK) Ltd, West Sussex RH10 9EE
Phone +44 1293 571000, www.rotronic.co.uk

ROTRONIC Instrument Corp, NY 11788, USA
Phone +1 631 427-3898, www.rotronic-usa.com

ROTRONIC Canada Inc., Canada L8W 3P7
Phone + 1 905 754-5164, www.rotronic.ca

ROTRONIC Instruments Pte. Ltd., Singapore 159836
Phone +65 6376 2107, www.rotronic.sg

ROTRONIC Shanghai Rep. Office, Shanghai 200233, China
Phone +86 40 08162018, www.rotronic.cn

ROTRONIC Japan KK, Shinyokohama 2220033, Japan
Phone +81 45 473 8928, www.rotronic.co.jp