

ROTRONIC GTS

Handheld instrument for paper / cardboard stacks

Instruction Manual

We congratulate you on the purchase of your new ROTRONIC GTS measuring instrument. Please read these short instructions carefully before you use the device.

1. Introduction

The handheld instrument GTS is a robust instrument for the measurement of equilibrium humidity and temperature of paper and cardboard stacks etc. It may also be used for the measurement of the ambient relative humidity and temperature.

2. Technical description

The humidity is measured with a capacitive ROTRONIC HYGROMER AC-1 sensor.

The capacity of the sensor changes with the relative humidity. These changes are detected, amplified and displayed using advanced electronics. For the temperature measurement, a Pt100 sensor is used.

3. Setting to work

Before using, a standard 9V disposable or rechargeable battery must be placed in the compartment at the back of the instrument. It is preferable to use leak proof batteries with a high storage capacity, such as e.g. alkali cells. Leaking batteries can destroy the instrument.

Functions

ON	Press pushbutton
Switching rh / Temp	Press pushbutton shortly
OFF	Press pushbutton and hold until display goes off
Display rh or Temp	3-digit LCD readout (% RH or °C, indicated by a mark on the left side of the display)
Battery test	The sign in front of %RH or °C is flashing when the battery has to be changed.
Humidity adjustment	Potentiometer on the front side, covered by a small round cap.

4. Performance of measurements

The instruments are factory- adjusted; which means that a calibration after receipt of the instrument is not necessary. After switching on, the instrument is immediately ready for the measurement. The waiting time before you can read the measured humidity and temperature depends only on the acclimatization time of the probe and the medium to be measured. The acclimatization concerns both humidity and temperature. During the acclimatization which can last from a few up to 30 minutes, the instrument does not have to be switched on.

The necessary time depends on:

- Difference in humidity and temperature between sensor and medium to be measured
- Change of the measured variables during the acclimatization.

Humidity measurement provides a better picture of the progress of acclimatization since it responds much faster and more sensitively than the temperature measurement. Hence the 1/10 percent indication is particularly suitable as a trend indicator. The acclimatization may be considered as terminated, when the indication oscillates around a mean value. As it cannot be emphasised enough that accurate humidity measurements are extremely demanding, some of the most frequent errors are mentioned below:

4.1 Sources of errors

- Temperature errors caused by too short adaptation time
- Exposure to sun radiation during measurement, or the presence of radiators, cold outside-oriented wall, draught, heat radiated from body etc.
- Humidity errors due to sprayed steam / vapour or water, dripping water, attempts to measure non-hygroscopic substances, condensation.
- Contamination of the sensor with dust
- Discharged battery. The battery voltage drops considerably at temperatures below 10 °C.
- The instrument is out of the specified accuracy and has to be adjusted. See item 5.

If condensation occurs, the instrument will indicate a higher value than 99.9 %rh (= max. value); therefore the indication changes to 0 %rh and may even go higher, depending on the condensation. Condensation does not destroy or damage the humidity sensor. For the regeneration of the instrument, remove it from the humid ambient and keep it in a warm and dry place.

The sensors are insensitive to chemicals as long as they occur in the normal concentrations (MAC values = Maximum Allowable Concentration). Consult the manufacturer in case of higher concentrations.

After the measurement has been carried out, we recommend to put the instrument back into the case or in another place where it is protected against dust.

4.2 Measurement in paper stacks

The GTS instrument is specially designed for carrying out measurements in paper stacks. It represents a design optimum between the smallest possible thermal capacity, sufficiently high mechanical strength and good heat transfer between paper and sensor. To introduce the probe into the stack, the layer of paper above the desired measuring location must be slightly lifted. Friction between the probe-blade and the paper should be kept to a minimum since this will generate unnecessary heat and extend the measuring time. The same precautionary measures are necessary when the probe-blade is withdrawn from the paper stack in order to measure another one. During the measurement it is recommended to move the probe by a few mm after approx. 30 sec. so that the opening comes into contact with fresh paper. This will speed up the measurement because the quantity of water required for the measurement is supplied to the sensor more quickly. Avoid touching the probe-blade with the hand (temperature influence).

The instrument will automatically switch off after about 2 minutes. Switch it on again if necessary.

4.3 Measurement of ambient humidity and temperature

The GTS instrument, though it is designed for the measurement of paper stacks, may also be used for the measurement of the ambient. In order to get accurate measurements, it is important to acclimatize the instrument for a period of time, as the air is a good insulator (low temperature conductivity). Avoid touching the sword with your hands (temperature influence). Do not use the instrument in an air flow above 3 m/s, as the probe is not protected by a filter.

5. Maintenance and service

5.1 Temperature probe

The instruments are factory- adjusted. A temperature re-adjustment is normally not required. In case of doubts concerning the correct adjustment, please contact ROTRONIC AG.

5.2. Humidity probe

We recommend to check the instrument at least once per year in order to keep the specified accuracy. Use only ROTRONIC humidity standards to carry out this check!

The humidity standards are ampoules, which contain unsaturated salt solutions, for which we guarantee a shelf life time of 10 years. The nominal value, e.g. 50 %rh, is reached at 23 °C. Therefore we recommend to do the calibration at 23 ± 2 °C. If the ambient temperature is higher or lower, you have to consider the corresponding humidity, indicated on the cover of the humidity standards.

The GTS-Set consists of a carrying case, containing the instrument, humidity standards and the calibration device required for humidity calibration. If you do not have these accessories, you can order them from ROTRONIC or a ROTRONIC agent. (See accessories, item 6).

The ROTRONIC humidity standards (CH poison class 3) are normally not dangerous for men but can cause irritations of the skin of sensitive persons. In case of contact with your skin or eyes, immediately wash out the solution thoroughly with plenty of water. The ROTRONIC humidity standards must not be swallowed!

Definitions:

- Calibration = Control measurement with a ROTRONIC humidity standard
- Adjustment = Calibration + additional new adjustment to the nominal value

Attention!

The instrument is designed for a 1-point adjustment; it should therefore be calibrated in the range it's normally used in. In the paper industry, this is usually 50 %rh.

Calibration steps for humidity measurement:

- Unscrew the knurled screw cap of the calibration device.
- Insert the rubber sealings corresponding to the sword form. Also see instructions coming with the calibration device.
- Insert the probe fully into the calibration device. Make sure the opening is looking downwards.
- Take a textile pad from the box of the humidity standards and put it into the cover of the calibration device. Before breaking the ampoule, hold it by the neck and shake slightly, until all the fluid is in the lower part. Then break off at the constriction between neck and body. Pour all the contents into the middle of the textile pad, slightly tapping if necessary to ensure complete emptying.
- Hold the probe and the calibration device with the opening facing down and screw the cover back in its original position and after this operation.
- Allow sufficient acclimatisation time (45 – 50 min.) before checking the indication.
- Remove the small, round cap on the front side and adjust the potentiometer with a screwdriver, till the reading equals the value of the humidity standard.
- After calibration, remove the textile pad and dispose of it with the household refuse. The textile pads are designed for one-time use and must not be used again.
- Rinse the knurled cover with plenty of water and dry.

5.3 Contamination

In order to avoid contamination of the probe, the instrument should be placed in the carrying case immediately after use.

6. Accessories

6.1 Humidity standards

Nominal value :	Order code:
50 %rh	EA50-SCS (standard value for paper measurement)
20 %rh	EA20-SCS
35 %rh	EA35-SCS
65 %rh	EA65-SCS
80 %rh	EA80-SCS

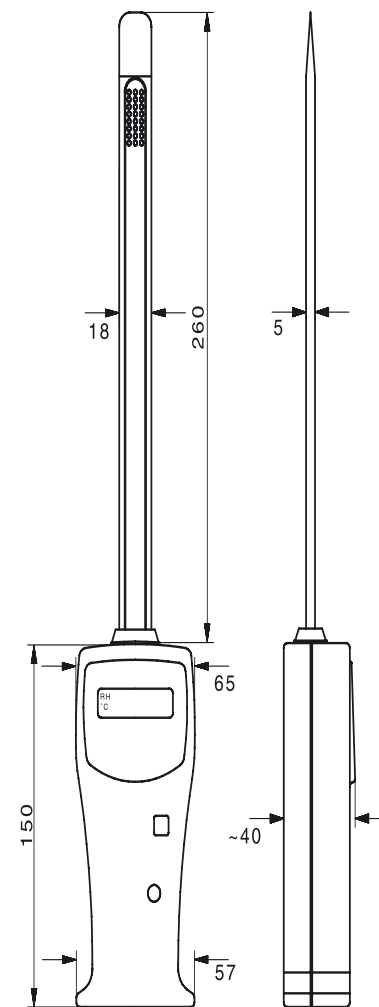
6.2 Calibration device

Calibration device for instrument GTS: Order Code: **EGS**

7. Technical data

Measuring range humidity	5...100 %rh
Measuring range temperature	-10...50 °C
Accuracy of humidity at 23°C	± 1.5 %rh
Hysteresis for a 10-95-10 %rh cycle	< 0.5 %rh
Time constant at 23 °C	<10 sec.
System temperature coefficient	± 0.5 % rh (probe & electronics)
Humidity sensor	Hygromer AC-1 capacitive sensor
Temperature sensor	Pt 100 B
Display	3 digit LCD (%rh or °C/°F)
Resolution	0.1 % rh /0.1 °C
Supply	
Battery	9 V, IEC 6LF22
Accumulator	8.4 V, 110 mAh, IEC 6F22
Lifetime battery / accumulator (typical)	approx. 200 h / 50 h
Automatic cut-off	after approx. 2 minutes
Battery indication	low bat indication by flashing dot
Humidity adjustment	potentiometer adjustment from outside
Probe material	Aluminium
Probe dimensions	260 x 18 x 5 mm
Material of housing	ABS
Weight	approx. 300 g incl. battery

Dimensional diagram:



ROTRONIC AG, CH-8303 Bassersdorf
 Tel. +41 44 838 11 44, www.rotrotronic.com
ROTRONIC Messgeräte GmbH, D-76275 Ettlingen
 Tel. +49 7243 383 250, www.rotrotronic.de
ROTRONIC SARL, 56, F- 77183 Croissy Beaubourg
 Tél. +33 1 60 95 07 10, www.rotrotronic.fr
ROTRONIC Italia srl, I-20157 Milano
 Tel. +39 2 39 00 71 90, www.rotrotronic.it
ROTRONIC Instruments (UK) Ltd, West Sussex RH10 9EE
 Phone +44 1293 571000, www.rotrotronic.co.uk
ROTRONIC Instrument Corp, NY 11788, USA
 Phone +1 631 427-3898, www.rotrotronic-usa.com
ROTRONIC South East Asia Pte Ltd, Singapore 339156
 Phone +65 6294 6065, www.rotrotronic.com.sg
ROTRONIC Shanghai Rep. Office, Shanghai 200233, China
 Phone +86 40 08162018, www.rotrotronic.cn

ROTRONIC GTS

Instrument portatif pour des piles de papier

Manuel d’ Instruction

Nous vous félicitons à l’achat de votre nouveau instrument de mesure GTS, qui représente le dernier état de la mesure de l’humidité dans des piles de papier ou carton. Veuillez lire ce manuel d’instruction pour recevoir des mesures exactes.

1. Introduction

L’appareil portatif type GTS est un appareil robuste pour la mesure de l’humidité d’équilibre et de la température de piles de papier ou de carton etc. L’appareil peut aussi être utilisé pour la mesure de l’humidité et de la température de l’air ambiante.

2. Description technique

L’humidité est mesuré par un élément sensible capacitif HYGROMER AC-1, développé par ROTRONIC SA. La capacité de l’élément sensible change avec l’humidité relative. Ces changements sont détectés, amplifiés et affichés par l’intermédiaire d’un circuit électronique de pointe. Pour la mesure de la tempé- rature, un élément sensible Pt100 est utilisé.

3. Mise en service

Avant la mise en service, il faut placer une batterie de 9 V d’un type commercial courant ou un accumulateur dans le compartiment batterie au dos de l’appareil. Il faut utiliser de préférence des batteries étanches à grande capacité telles que les piles alcalines. Si les batteries ne sont pas étanches, elles détruisent l’appareil.

Fonctions:	
Enclenchement	brève pression sur la touche
Commutation HR / Temp.	brève pression sur la touche
Déclenchement	presser et maintenir la touche
Affichage HR ou Temp.	décimale LCD (% HR ou °C)
Affichage de charge	un petit segment devant le %HR ou le °C clingnote quand il faut remplacer la batterie.
Ajustage de l’humidité	par potentiomètre en face avant

4. Performance de la mesure

Les appareils sont ajustés à l’usine; donc il est superflu de contrôler l’appareil à la réception. Après l’enclenchement, l’appareil est prêt pour la mesure. Le temps il faut attendre pour lire les valeurs indiquées sur l’affichage dépend seulement du temps d’acclimatisation entre le capteur et le medium à mesurer.L’acclimatisation concerne les deux paramètres, l’humidité et la température. Pendent l’acclimatisation qui peut durer entre quelques minutes et 30 minutes, l’appareil ne doit pas être enclanché.

Le temps nécessaire dépend des facteurs suivants :

- Amplitude de la différence d’humidité et de température entre la sonde et le produit à mesurer avant le début de la mesure.
- Variation des mesures pendant le temps d’acclimatisation.

La mesure hygrométrique donne une meilleure image du progrès d’ acclimati- sation car elle réagit beaucoup plus vite et est beaucoup plus sensible que la mesure thermique. L’affichage à 1/10 % convient bien pour indiquer la tendance. On est sure que l’équilibrage est achevé lorsque l’affichage oscille autour d’une valeur moyenne. On ne souligne jamais assez que les mesures hygrometriques de précision sont très délicates : voici donc quelques unes des erreurs les plus fréquentes:

4.1 Sources d’erreurs

- Erreurs de température, provoquées par une duré d’équilibrage trop courte
- Rayonnement solaire pendant la mesure, chauffage, mur extérieur froid, courant d’air, dégagement de la chaleur par la main ou le corps etc.
- Défauts d’humidité provoqués par des projections de vapeur, de l’eau nébulisée,des gouttes d’eau, une mesure sur des substances non hygroscopiques, présence de condensation sur le capteur.
- L’encrassement du capteur par une forte proportion de poussière
- La batterie déchargée. Particulièrement au dessous de 10 °C) la tension de la batterie baisse considérablement.
- L’instrument est hors de la tolérance spécifiée est doit être ajusté. Voir chapitre 5.

Quand il y a de la condensation, l’appareil veut afficher une valeur d’humidité plus élevé que 99.9% HR. (= valeur max.). Pour cette raison l’affichage montre 0 %HR ou une valeur plus élevée, dépendant de la condensation. L’élément sensible résiste à la condensation. Pour la régénération de l’appareil il faut le déplacer et laisser secher dans un endroit sec et chaud.

L’élément sensible est insensible aux produits chimiques, dans la mesure où ceux-ci apparaissent en concentrations normales (valeurs MAK). En présence de concentrations plus importantes ou en cas de risque de contact avec des produits chimiques liquides, il est impératif de consulter le fabriquant.

Après avoir terminé la mesure, nous recommandons de placer l’appareil dans la mallette ou dans un autre endroit, protégé contre la poussière.

4.2 Mesure dans des piles de papier

L’appareil GTS est spécialement conçu pour des mesures dans des piles de papier. Sa construction est un compromis optimal entre la moindre capacité thermique possible, une résistance mécanique suffisante et un bon transfer de chaleur du papier à la sonde ou inversement. Pour introduire la sonde dans la pile, il faut soulever légèrement la couche de papier située au dessus du point de mesure souhaité. Il faut maintenir au minimum le frottement de la lame avec le papier car elle produit une chaleur inutile et prolonge ainsi la durée de mesure. On doit prendre les mêmes de précautions en retirant la lame de la pile pour en mesurer d’autres. On recommande de déplacer la sonde de quelques millimètres après quelques secondes pendant la mesure pour que son ouverture vienne au contact de papier frais. Cela accélère la mesure car la quantité d’eau nécessaire à celle-ci est conduite plus vite à la sonde. Evitez de toucher la lame avec la main (influence de la température). L’interruption automatique déclenche l’appareil après environ 2 minutes ; enclenchéz le de nouveau quand la mesure n’est pas encore terminée.

4.3 Mesure de l’humidité et de la température de l’ambient

L’appareil type GTS, bien qu’il soit conçu pour la mesure dans des piles de papier, peut également être utilisé pour la mesure de l’air ambiante. Pour obtenir des resultats de mesure précises, il est important de laisser l’appareil pendant assez de temps dans l’endroit de mesure pour l’acclimatisation. N’exposez pas l’instrument dans des courants d’air trop élevés parceque le capteur n’est pas protégé par un filtre.

5. Entretien et maintenance

5.1 Capteur de température

Les appareils sont ajustés en partant de l’usine. Normalement, un réajustage de la température n’est pas nécessaire. En cas de doute, veuillez vous adresser à ROTRONIC AG

5.2 Capteur de l’humidité

Les appareils sont ajustés en partant de l’usine. Nous vous recommandons de procéder au moins à un contrôle annuel du capteur pour maintenir la précision. N’utilisez à cet effet que les étalons d’humidité ROTRONIC ! Ces étalons sont des ampoules, qui contiennent des solutions salines non satu- rées, pour lesquelles nous garantissons une durée de vie d’au moins 10 ans. Les étalons possèdent leurs valeurs nominales (par ex. 50% HR) à 23°C. Pour cette raison, nous recommandons de faire les étalonnages à une température de 23 ± 2 °C. En cas la température est plus élevée ou plus bas, il faut prendre en considération les humidités indiquées sur la boîte des étalons d’humidité.

La mallette de mesure type GTS-Set contient le materiel d’étalonnage de l’hu- midité: des étalons d’humidité et le dipositif d’étalonnage. En cas vous ne possédez pas ces accessoires, vous pouvez les commander chez ROTRONIC . Voir accessoires, chapitre 6.

Normalement, les étalons d’humidité ROTRONIC (classe de toxicité CH 3) ne représentent aucun danger pour l’homme, mais ils peuvent provoquer des irritations sur les peaux sensibles. En cas de contact avec la peau ou les yeux, rincer immédiatement la solution avec beaucoup d’eau. Ne jamais ingérer les étalons d’humidité ROTRONIC !

Définitions:

Étalonnage = mesure de contrôle avec un étalon d’humidité ROTRONIC
Ajustage = étalonnage + nouvelle adaptation du capteur à la valeur nominale

Attention !

L’instrument est conçu pour une étalonnage à 1 point ; c’est à dire vous utilisez par exemple seulement des étalons d’humidité 50 %HR.

Procédure d’étalonnage :

- Dévissez le couvercle moleté du dispositif d’étalonnage.
- Installez les joints qui correspondent à la forme de la lame.
- Lisez aussi les instructions qui viennent avec le dispositif d’étalonnage.
- Enfoncez la sonde dans le dispositif d’étalonnage jusqu’à la butée.
- Déposez un tampon de tissu dans le couvercle du dispositif d’étalonnage. Avant de briser l’ampoule, tenez-la par le col et agitez-la jusqu’à ce que tout le liquide se trouve dans la partie inférieure de l’ampoule. Brisez-la ensuite à la partie rétrécie entre le col et le bas.Verser tout son contenu au centre du tampon de tissu en tapotant légèrement si nécessaire.
- Tenez l’ouverture de la sonde et du dispositif d’étalonnage orientés vers le bas et revissez le couvercle à sa position initiale.
- Prenez soin que la solution n’entre pas en contact avec la sonde pendant et après cette opération.
- Attendez assez de temps pour contrôler l’indication (50 à 60 minutes).
- Enlevez le petit, ronde capuchon en face avant et ajustez avec un tournevis le potentiomètre, accessible par le trou.
- Jetez le tampon de tissu après l’étalonnage, puis lavez et séchez soigneuse- ment le couvercle du dispositif d’étalonnage.

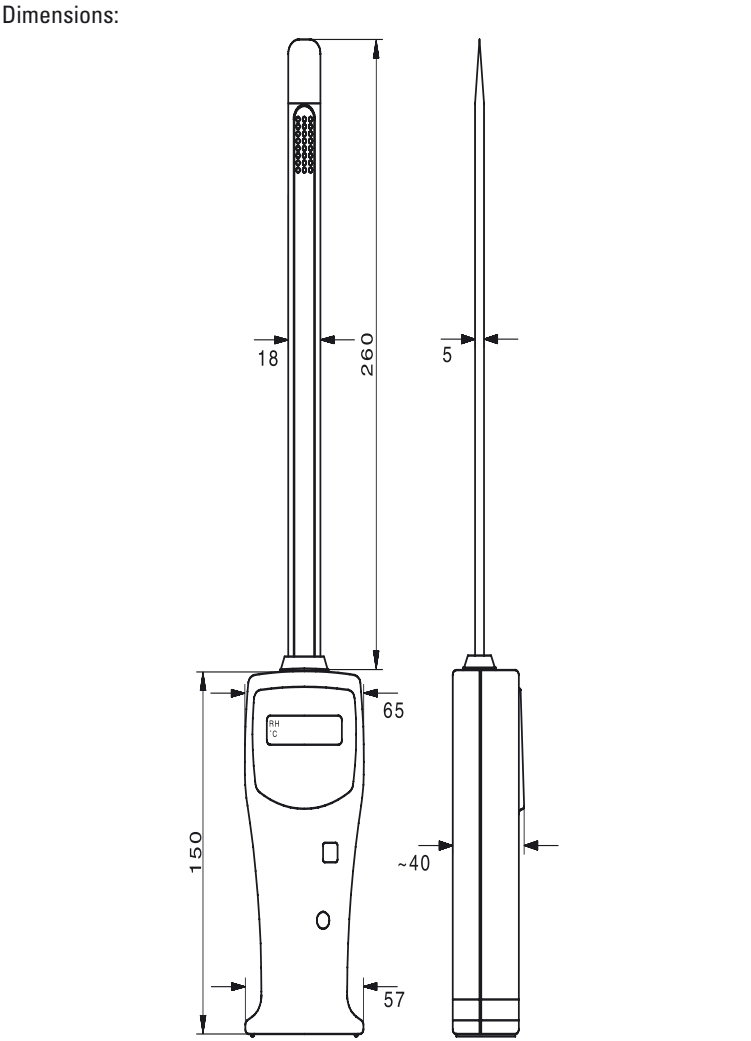
5.3 Contamination

Pour éviter une contamination, nous vous conseillons de remettre l’appareil toutesuite dans la mallette de mesure après avoir terminé les mesures.

6. Accessoires

6.1 Etalons d’humidité	
Valeur nominal:	Code de commande:
50 %HR	EA50-SCS (valeur standard pour la mesure du papier)
20 %HR:	EA20-SCS
35 %HR:	EA35-SCS
65 %HR:	EA65-SCS
80 %HR:	EA80-SCS

6.2 Dispositif d’étalonnage	
Dispositif d’étalonnage pour appareil GTS:	Code de commande: EGS
7. Données techniques	
Gamme de mesure de l’humidité rel.	5...100 %HR
Gamme de mesure de la température	-10...50 °C
Précision de l’humidité rel. à 23°C	±1.5 %HR
Elément sensible de l’humidité	élément capacitif ROTRONIC AC-1
Elément sensible de la température	Pt 100 B
Affichage	3 digits LCD (%HR ou °C/°F)
Résolution	0.1 %HR et 0.1 °C
Alimentation	
Pile	9 V, IEC 6LF22
Accu	8.4 V, 110 mAh, IEC 6F22
Durée de vie pile / accu (typique)	env. 200 h / 50 h
Déclenchement automatique	après env. 2 minutes
Affichage de charge	Indication de la batterie faible par petit segment clignotant par potentiomètre sous le capouchon en face
Ajustage humidité	
Matériel du capteur	Aluminium
Dimensions du capteur	260 x 18 x 5 mm
Matériel du boîtier électronique	ABS
Poids	env. 300g avec pile



ROTRONIC AG, CH-8303 Bassersdorf
Tel. +41 44 838 11 44, www.rotronic.com
ROTRONIC Messgeräte GmbH, D-76275 Ettlingen
Tel. +49 7243 383 250, www.rotronic.de
ROTRONIC SARL, 56, F- 77183 Croissy Beaubourg
Tél. +33 1 60 95 07 10, www.rotronic.fr
ROTRONIC Italia srl, I-20157 Milano
Tel. +39 2 39 00 71 90, www.rotronic.it
ROTRONIC Instruments (UK) Ltd, West Sussex RH10 9EE
Phone +44 1293 571000, www.rotronic.co.uk
ROTRONIC Instrument Corp, NY 11788, USA
Phone +1 631 427-3898, www.rotronic-usa.com
ROTRONIC South East Asia Pte Ltd, Singapore 339156
Phone +65 6294 6065, www.rotronic.com.sg
ROTRONIC Shanghai Rep. Office, Shanghai 200233, China
Phone +86 40 08162018, www.rotronic.cn

ROTRONIC GTS

Strumento portatile per carta e cartone

Manuale di istruzioni

Ci complimentiamo con voi per aver scelto il strumento portatile modello GTS. Vi preghiamo di leggere attentamente queste istruzioni prima di procedere all'uso.

1. Introduzione

Lo strumento portatile modello GTS è uno strumento robusto per misure di equilibrio di umidità e temperatura nella carta e cartone in risma ect. Può essere usato anche per misure di umidità e temperatura ambientali.

2. Descrizione tecnica

L'umidità è misurata con un sensore capacitivo, progettato da Rotronic. La capacità del sensore cambia al cambiare dell'umidità relativa. I cambiamenti sono misurati, amplificati e visualizzati utilizzando elettronica d'avanguardia. Idem per la temperatura che viene misurata con sensore PT100 Ohm.

3. Operazioni preliminari

Prima dell'utilizzo, inserire una batteria da 9 Volt o una batteria ricaricabile nell'alloggiamento sul retro dello strumento. E' preferibile utilizzare batteria a prova di perdite con alta capacità di durata, come quelle alcaline. Il liquido che fuoriesce dalle batterie può distruggere lo strumento.

Funzione Operazione

ON	Premere il bottone una volta
Accensione UR/temp.	Premere il bottone una volta
OFF	Premere e tenere il bottone finché il display si spegne
Display UR o Temp.	3 digit LCD lettura (%RH o °C) Sul lato sinistro del display è indicato il parametro visualizzato
Prova batterie	Quando lampeggia il dato UR% o °C la batteria deve essere sostituita

Aggiustamenti Umidità Con il potenziometro sul fronte sotto il piccolo tappo tondo

4. Caratteristiche delle misure

Gli strumenti sono calibrati alla produzione, perciò la calibrazione dopo il ricevimento non è necessaria. Dopo l'accensione, lo strumento è immediatamente pronto per la misura. Il tempo necessario per una misura corretta di temperatura e umidità relativa dipende solo dal tempo di acclimatazione tra la sonda e il prodotto da misurare. L'acclimatazione riguarda sia la temperatura che l'umidità. Durante questo tempo che può durare da pochi fino a 30 minuti, può anche essere spento. Il tempo necessario dipende dai seguenti fattori:

- Differenze di umidità e temperatura tra i sensori e il prodotto da misurare prima dell'inizio della misura
- Cambiamento della variabile misurata durante l'acclimatazione.

La misura dell'umidità fornisce un quadro migliore della fase di acclimatazione in quanto risponde più velocemente e con maggiore sensibilità della temperatura. Il valore del punto decimale dell'umidità relativa è un'indicazione che va usata come indicatore di tendenza. L'acclimatazione può essere considerata sicuramente conclusa quando l'indicazione oscilla attorno allo stesso valore. Non è mai abbastanza enfatizzato il fatto che la misura accurata dell'umidità è molto importante, alcuni dei più frequenti errori sono indicati di seguito:

4.1 Fonti di errori

- Errori di temperatura causati da una insufficiente tempo di adattamento
- Esposizione ai raggi del sole, o alla presenza di radiatori, muri esterni freddi, correnti d'aria, calore radiato dalle mani / o corpo ect.
- Errori di umidità dovuti a spruzzi di vapore / acqua , gocciolamento di acqua, prove di misura su sostanze non igroscopiche.
- Contaminazione del sensore causata da polvere e sporco.
- Batterie scariche. La tensione delle batterie cade considerevolmente all' basse temperature (sotto 10°C).
- Lo strumento starato deve essere ricalibrato. Vedere capitolo 5.

In caso di condensazione, lo strumento potrebbe indicare un valore più alto di 99,9 %ur (=massimo valore indicato); tuttavia l'indicatore segna 0 %ur e può andare anche oltre, dipende dalla condensazione. La condensazione non danneggia il sensore.

Per ripristinare le proprietà del sensore è necessario toglierlo dall'ambiente umido e posizionarlo in un ambiente caldo e secco.

I sensori sono insensibili agli agenti chimici alle normali concentrazioni (MAC valori = massima ammissibile concentrazione). Consultare il costruttore per valori più alti.

Dopo aver effettuato la misura, si raccomanda di riporre lo strumento nella sua custodia o in altro luogo dove sia protetto dalla polvere.

4.2 Misure in risme di carta

Lo strumento GTS è particolarmente adatto per misure in risme di carta. Rappresenta l'ottimizzazione tra la più piccola capacità termica, la sufficiente robustezza meccanica e una buona trasferibilità termica tra la carta ed il sensore. Per introdurre la sonda nella carta in risme, occorre sollevare lo strato di carta sopra il punto dove si vuole fare la misura. La frizione tra la lama e la carta dovrebbe essere minima, poiché questo genera un riscaldamento indesiderato e allunga il tempo di misura. La stessa precauzione è necessaria quando si sfilava la sonda dalla carta, per poter effettuare una nuova misura. Durante la misura si raccomanda di spostare la sonda di alcuni mm dopo circa 30 sec., così che il sensore possa essere in contatto con carta fresca. Questo ridurrà i tempi di misura perché la quantità di acqua richiesta per la misura è fornita al sensore più rapidamente. Evitare di toccare la lama del sensore con le mani (influenza della temperatura). Poiché lo strumento si spegne automaticamente dopo 2 minuti, se necessario accenderlo nuovamente.

4.2 Misura di umidità e temperatura ambiente

Lo strumento GTS, sebbene progettato per misure in carta, può anche essere usato per misure in ambiente. Per ottenere delle misure accurate, è importante lasciare lo strumento per un tempo lungo nel luogo dove si vuole fare la misura per acclimatazione poiché l'aria è relativamente un buon isolante (cattivo conduttore di temperatura). Poiché lo strumento si spegne automaticamente dopo 2 minuti, accenderlo di nuovo se necessario. Non usare lo strumento in luoghi con ventilazione eccessiva poiché il sensore non è protetto da filtro.

5. Manutenzione e regolazioni

5.1 Misure di temperatura

Gli strumenti sono calibrati in fabbrica. Normalmente non è richiesta alcuna calibrazione. In caso di dubbio riguardante la corretta calibrazione contattare Rotronic o distributore.

5.2 Misura di umidità

Gli strumenti sono calibrati in fabbrica. Si raccomanda di verificare la calibrazione almeno una volta all'anno allo scopo di mantenere l'accuratezza specificata. Per questa verifica usare solo standard di umidità ROTRONIC! Gli standard di umidità sono ampole di vetro che contengono una soluzione non satura di cloruro di litio, di cui si garantisce almeno per 10 anni la durata. Il valore nominale di 50 %ur, è corretto a 23 °C: Perciò si raccomanda di fare la taratura a 23 °C +/-2°C. Se la temperatura ambiente è più bassa o più alta, occorre considerare il corrispondente valore indicato sulla scatola dello standard di umidità. La custodia del modello GTS-Set contiene il necessario KIT per la calibrazione. Se questi accessori non sono disponibili occorre acquistarli presso Rotronic o presso distributore. Vedi accessori, capitolo 6.

Gli standard di umidità ROTRONIC (CH veleni classe 3) normalmente non sono pericolosi per l'uomo, ma possono causare irritazione della pelle in caso di persone sensibili. Perciò è necessario lavare immediatamente la parte contaminata (pelle od occhi) con abbondante acqua corrente. Gli standard di umidità non devono essere ingeriti!

Definizioni:

Calibrazione = Controllo della misura con standard di umidità ROTRONIC
Aggiustamento = Calibrazione + aggiustamento al valore nominale.

Attenzione!

Lo strumento può essere aggiustato solo su un punto; ciò significa che si può usare solo il valore di 50 %ur.

Procedimento di calibrazione:

- Svitare il tappo del dispositivo di calibrazione.
- Inserire le guarnizioni di gomma corrispondente alla forma della spada.
- Osservate anche tutti i dettagli delle istruzioni del dispositivo di taratura.
- Inserire la sonda completamente dentro il dispositivo di calibrazione.
- Prendere un feltrino monouso dalla scatola degli standard di ur e metterlo nel coperchio del dispositivo di calibrazione. Prima di rompere l'ampolla, scuoterela fino a che tutto il liquido sia nella parte bassa. Rompere la fiala e versare tutto il contenuto nel mezzo del feltrino, battere per essere sicuri che tutto il liquido sia stato versato.
- Tenere la sonda e il dispositivo di calibrazione con la parte aperta rivolta verso il basso e avvitare il tappo nella sua posizione originaria. Assicurarsi che le soluzioni non vengano a contatto con la sonda / sensore durante e dopo questa operazione.
- Attendere un tempo sufficiente (45 – 50 min.) prima di verificare l'indicazione.
- Togliere il piccolo tappo sul fronte dello strumento, e aggiustare con il piccolo cacciavite il potenziometro, accessibile attraverso il foro.
- Dopo la calibrazione, togliere il feltrino tessile e buttarlo nei rifiuti domestici. Il feltrino può essere utilizzato solo una volta. Non riutilizzare mai una seconda volta.
- Lavare con acqua il tappo e asciugare bene.

5.3 Contaminazione

Allo scopo di evitare l'inquinamento del sensore, la sonda deve essere riposta nella sua custodia per uso successivo.

6. Accessori

6.1 Standard di umidità

Valore nominale	Codice
50 %ur	EA50-SCS (standard per misure su carta)
20 %ur	EA20-SCS
35 %u	EA35-SCS
65 %ur	EA65-SCS
80 %ur	EA65-SCS

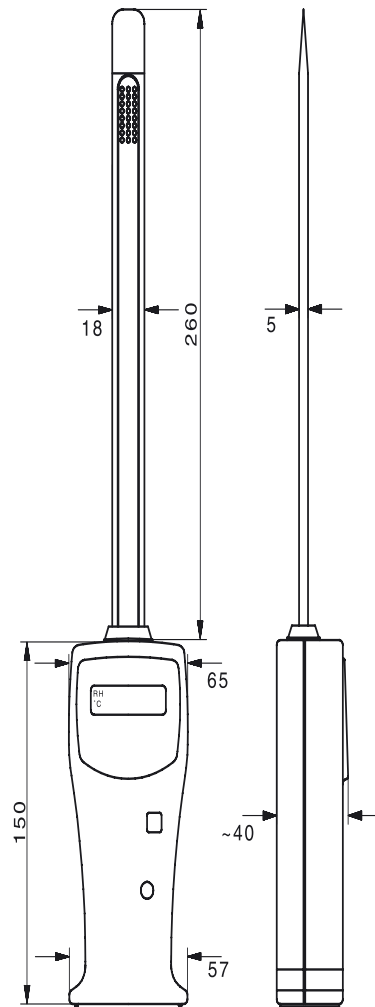
6.2 Dispositivo di calibrazione

Dispositivo di calibrazione per strumento GTS: Codice **EGS**

7. Dati tecnici

Range di misura umidità	5...100 %ur
Range di misura temperatura	-10...50 °C
Precisione ur% a23°C	± 1,5 %ur
Sensore di umidità	Sensore capacitivo ROTRONIC AC-1
Sensore di temperatura	PT 100 B
Display	3 digit LCD (%rh o °C/°F)
Risoluzione	0,1 % rh e 0,1°C
Alimentazione	
Batteria	9 V, IEC 6LF22
Batteria ricaricabile	8,4 V 110mAh, IEC 6F22
Vita batterie	Circa 200 h con batteria Circa 50 h con batteria ricaricabile dopo circa 2 min.
Auto spegnimento	indicazione batteria insuf. Punto lampeggiante
Indicatore batteria	Potenziometro esterno
Regolazione umidità	Alluminio
Materiale sonda	260 x 18 x 5 mm
Dimensioni sonda	ABS
Materiale della custodia	approx. 300 gr. Incl. batteria
Peso	

Dimensioni:



ROTRONIC AG, CH-8303 Bassersdorf
Tel. +41 44 838 11 44, www.rotronic.com
ROTRONIC Messgeräte GmbH, D-76275 Ettlingen
Tel. +49 7243 383 250, www.rotronic.de
ROTRONIC SARL, 56, F- 77183 Croissy Beaubourg
Tél. +33 1 60 95 07 10, www.rotronic.fr
ROTRONIC Italia srl, I-20157 Milano
Tel. +39 2 39 00 71 90, www.rotronic.it
ROTRONIC Instruments (UK) Ltd, West Sussex RH10 9EE
Phone +44 1293 571000, www.rotronic.co.uk
ROTRONIC Instrument Corp, NY 11788, USA
Phone +1 631 427-3898, www.rotronic-usa.com
ROTRONIC South East Asia Pte Ltd, Singapore 339156
Phone +65 6294 6065, www.rotronic.com.sg
ROTRONIC Shanghai Rep. Office, Shanghai 200233, China
Phone +86 40 08162018, www.rotronic.cn