

HYGROFLEX1



LE TRANSMETTEUR DE MESURE ÉCONOMIQUE.

L'INNOVATION DANS LE SECTEUR DES MESURES D'HUMIDITÉ ET DE TEMPÉRATURE

- Mesure l'humidité relative et la température
- Élément sensible d'humidité Hygromer® IN-1
- Ajustable à 35% et 80%HR
- Deux sorties analogiques en tension ou en courant librement échelonnables
- Interface de service USB
- Faible encombrement
- Simple montage mécanique

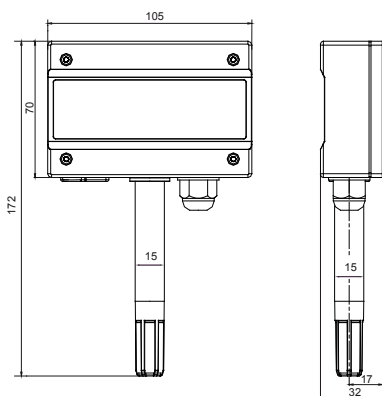


LES INFORMATIONS TECHNIQUES.

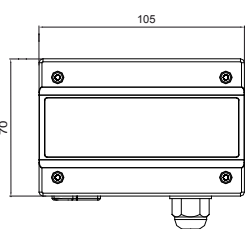
La série HygroFlex1 est le tout dernier développement de transmetteur de mesure CVV économique pour l'humidité relative et la température. Les appareils sont équipés de l'élément sensible éprouvé Hygromer® IN-1 et offrent un rapport prix/performance imbattable. Le logiciel ROTRONIC SW21, permet de modifier l'échelonnement, d'étalonner et d'ajuster (seulement humidité) le transmetteur de mesure.

Dimensions

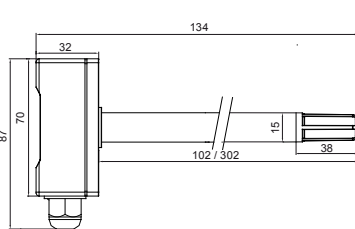
Version murale
Type W



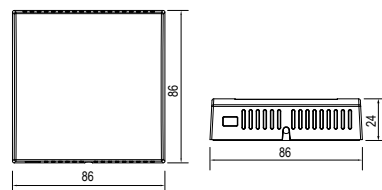
Version sur gaine
Longueur de la sonde 100 mm
Type D



Longueur de la sonde 300 mm
Type F



Version intérieure
Type S



Vous désirez de plus amples informations ?

Vous trouverez un aperçu complet, et toujours actuel, de la série HygroFlex1 sur notre site Internet, www.rotronic.com.

| Généralités | |
|--|--|
| Type de transmetteur de mesure | 2 conducteurs type: HF120 3/4 conducteurs type: HF13x |
| Tension d'alimentation | 12...28 VCA / 15...40 VCC |
| Consommation électrique | 2 conducteurs type max. 40mA 3/4 conducteurs avec sortie en tension: < 15 mA avec sortie en courant: < 55 mA |
| Unités de mesure | Humidité et (ou) température |
| Matériau du boîtier / IP | ABS / IP 65 (version intérieure IP30) |
| Poids | Version murale type W : 140 g Version sur gaine 100 mm type D: 140 g Version sur gaine 300 mm type F: 200 g Version intérieure type S: 90 g |
| Élément sensible intégré à l'appareil | Oui |
| Gamme d'utilisation et de mesure | -20...50 °C 0...100 %HR (sans condensation) |
| Compatibilité CE/EMC | 2004/108/EC |
| Mesure de l'humidité | |
| Capteur d'humidité | ROTRONIC Hygromer® IN-1 |
| Précision à 23 °C ± 5 K | < ± 3 % HR (10...90 %HR) |
| Stabilité à long terme | < 1,5 % HR par an |
| Temps de réponse τ63 | 30 s (63 % d'un passage de 35 à 80 %HR) sans filtre |
| Mesure de la température | |
| Élément sensible | Thermistor |
| Échelonnement standard de la température | 0...50 °C ou 0...100 °F |
| Précision à 23 °C ± 5 K | ± 0,3 °C, type S ± 1 °C |
| Temps de réponse | 4 secondes |
| Sorties | |
| Nombre | 2 sorties analogiques peuvent être échelonnées librement |
| Courant | 4...20 mA |
| Tension | 0...1/5/10 VCC |