

1. Einführung

Der ROTRONIC-Fühler Typ AW-DIO misst die Feuchte und Temperatur von hygroskopischen Produkten. Das digitale Fühlersignal (DIO-Signal) wird von einem angeschlossenen Anzeigergerät (z.B. HygroLab) ausgewertet und angezeigt. (DIO = Digital Input Output)
Die Speisung des Fühlers erfolgt durch das Anzeigergerät via das Fühlerkabel. Die gewünschte Feuchtemessskala, 0...100 %rF Gleichgewichtsfeuchte oder 0...1Aw Wasseraktivität kann am Anzeigergerät gewählt werden, sofern dieses diese Möglichkeit bietet.

2. Messanordnungen

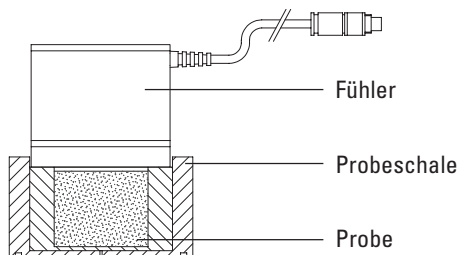
Zur Messung wird eine Probeschale benötigt, in welche das zu messende Produkt eingefüllt wird.

Ausnahme:

Messung von z.B. Papierbogen, Kartonbogen und ähnlichen hygroskopischen Materialien, bei welchen der Fühler einfach aufgelegt wird.

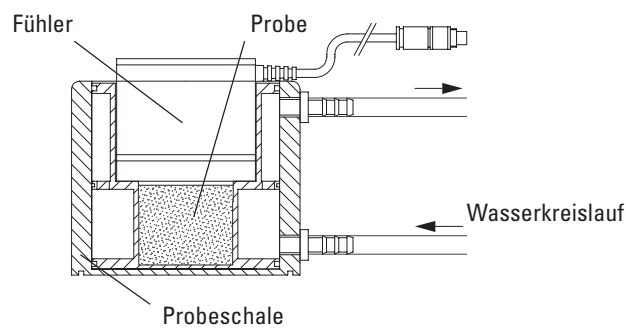
2.1 Messung ohne Thermostatisierung

Die ganze Messeinrichtung, d.h. Fühler + Probeschale + Probe, gleicht sich der Raumtemperatur an.



2.2. Von der Umgebungstemperatur unabhängige Messung durch thermostatisierbare Probeschale

Die ganze Messeinrichtung, d.h. Fühler + Probeschale + Probe, wird durch das angeschlossene Wasserbad Temperatur-stabilisiert.



Empfehlung:

Die Messtemperatur sollte gegenüber der Umgebungstemperatur nicht mehr als ±5 °C abweichen.

Grund: Die Einwirkung der Umgebungstemperatur auf die Messeinrichtung kann bei zu grosser Temperaturdifferenz trotz Thermostatisierung nicht ganz verhindert werden.

2.3 Messung von Papierbogen, Kartonbogen etc.

Die Probeschale erübrigt sich.
Der Fühler wird direkt auf den Bogen gesetzt.

3. Inbetriebnahme

Das Fühlerkabel mit dem 5-pol-Stecker an das Anzeigergerät anschliessen, welches den Fühler direkt versorgt. Das Anzeigergerät via Netzadapter mit dem Stromnetz verbinden. Die Fühler sind ab Werk justiert, weshalb sich eine Kontrolle bei Erhalt des Gerätes erübrigt.
Der Fühler ist somit betriebsbereit.

4. Durchführung von Messungen

Bedingungen an den Messort:

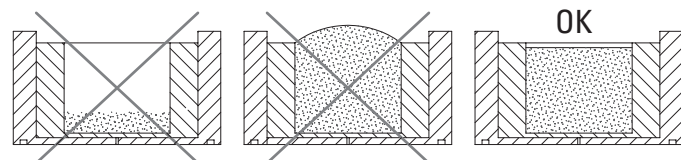
- Raum mit möglichst konstanter Temperatur; ideal sind Räume mit möglichst kleinen Tages- und jahreszeitlichen Schwankungen.
- Vermeidung der Erwärmung der Messeinrichtung durch Sonneneinstrahlung oder Heizkörper, Zugluft, Körperstrahlung etc.

Wichtige Hinweise !

Vermeiden Sie nach dem Einfüllen der Probe und dem Aufsetzen des Fühlers jegliche Berührung der Messeinrichtung.

Zur Messung von stark verschmutzenden oder klebrigen Proben empfehlen wir die Verwendung von Wegwerfschalen für Einmalgebrauch. Siehe Abschnitt Zubehör.
Die Wegwerfschale wird einfach in die metallene Probeschale gelegt. Sie ersparen sich damit die zeitraubende Reinigung der metallenen Probeschale.

- 1) Probe in die Probeschale geben.
Nicht zu wenig und nicht zu viel einfüllen.
Begründung: Zu wenig Probenmaterial kann ein falsches Feuchtemessresultat bewirken.
(Einfluss der Luft in der Probeschale)
Bei zu viel Probenmaterial wird beim Aufsetzen des Fühlers dessen Filter verschmutzt.



- 2) Nach dem Einfüllen sofort Fühler aufsetzen, um den Feuchteausaustausch zwischen Probe und Umgebungsluft zu verhindern.
Die Dauer der Messung hängt von der Probe ab.
Feuchte – und Temperaturwert erst ablesen, nachdem die Anzeige beider Werte sich während 1-2 Minuten nicht mehr verändert hat. Geräte mit Trendanzeige zeigen dies mit einem Doppelpfeil an.

5. Fehlerquellen

Mögliche Fehlerquellen sind:

- Temperatureinflüsse; z.B. Körperstrahlung, ungeeigneter Messort etc. Siehe auch Kapitel 4.
- Verschmutzung des Filters oder des O-Ringes.
- Der Fühler ist ausserhalb der zugelassenen Toleranz; d.h. er muss überprüft werden. (Kalibrierung / Justierung) Siehe Kapitel 6.
- Die Proben enthalten Stoffe, welche eine Drift oder die Zerstörung des Feuchtesensors verursachen.

! Der Feuchtesensor ist gegen Chemikalien unempfindlich, soweit sie in den üblichen Konzentrationen (MAK-Werte = Maximale Arbeitsplatz-Konzentration) auftreten.

Bei höheren Konzentrationen ist in jedem Fall eine Rücksprache mit dem Hersteller notwendig.

6. Unterhalt und Service

6.1 Temperaturmessung

Die Fühler sind ab Werk justiert. Eine Temperatur-Nachjustierung ist normalerweise nicht erforderlich. Bei Zweifeln an der korrekten Justierung wenden Sie sich an ROTRONIC AG.

6.2 Feuchtemessung

Die Fühler sind ab Werk bei 35 %, 80 % und 10 %rF justiert. Dies ergibt eine optimale Genauigkeit über den vollen Messbereich. Wir empfehlen Ihnen, zur Erhaltung dieser Genauigkeit den Fühler mindestens einmal im Jahr einer Überprüfung zu unterziehen.
Benutzen Sie dazu nur die ROTRONIC-Feuchtestandards!

Diese Feuchtestandards sind Ampullen, welche eine ungesättigte Salzlösung enthalten, für welche wir eine Haltbarkeit von min. 10 Jahren garantieren.

Den Nennwert (z.B. 35 %rF) haben die Feuchtestandards bei 23 °C. Wir empfehlen deshalb, die Kalibrierung bei 23 ±2 °C durchzuführen. Bei tieferen oder höheren Temperaturen berücksichtigen die Anzeigergeräte HygroLab und HygroPalm im Modus RHS automatisch die vom Nennwert abweichenden Feuchtwerte.
Die Feuchtestandards erhalten Sie als Zubehör bei ROTRONIC AG oder deren Vertretungen.



Die ROTRONIC-Feuchtestandards (CH-Giftklasse 3) sind für den Menschen normalerweise nicht gefährlich, können jedoch bei empfindlichen Personen Hautreizungen hervorrufen. Bei Berührung mit der Haut oder den Augen ist die Lösung deshalb sofort gründlich mit viel Wasser auszuwaschen. Die ROTRONIC-Feuchtestandards dürfen nicht eingenommen werden!

Definitionen:

Kalibrierung = Kontrollmessung mit einem ROTRONIC-Feuchtestandard
Justierung = Kalibrierung + zusätzlich Neuabgleich des Fühlers auf den Nennwert.



Achtung!

Für die Justierung des Fühlers ist ein Anzeigergerät mit digitaler Fühler schnittstelle erforderlich. (z.B. HygroLab, HygroPalm)

Kalibrierschritte:

Beginne die Kalibrierung mit Feuchtestandards 35 %rF; dann fahre fort mit 80 %rF, 10 %rF und eventuell mit 5 % oder 0 %rF.
Wenn keine Messungen unterhalb 20 %rF gemacht werden, genügt eine Kalibrierung bei 35 %rF und 80 %rF.

1. Eine Textilscheibe in die Probeschale legen. Wenn vorhanden Wegwerfschale verwenden.
2. Ampulle schütteln, bis sich die gesamte Flüssigkeit im dicken Teil der Ampulle befindet.
3. Ampullenhals an der Sollbruchstelle (weisse Linie) abbrechen und den ganzen Inhalt in die Mitte der Textilscheibe entleeren. (evt. etwas klopfen)
4. Fühler sofort auf die Probeschale stellen.
5. Abwarten, bis der Feuchte- und Temperatur- Messwert während 1-2 Minuten konstant bleibt; dann Werte ablesen. (= Kalibrierung)
6. Bei zu grosser Abweichung des Feuchtwertes vom Nennwert ist der Fühler mit dem Anzeigergerät zu justieren. (= Justierung)
7. Fühler von der Probeschale entfernen.
8. Textilscheibe entfernen und mit dem Hauskehrer entsorgen. (Die Textilscheiben sind für einmaligen Gebrauch ausgelegt und dürfen auf keinen Fall wieder verwendet werden.)
9. Probeschale gründlich unter fliessendem Wasser ausspülen und sorgfältig trocknen.
10. Wiederholen Sie die Punkte 1 bis 9 für die Kalibrierung / Justierung mit den weiteren Feuchtestandards.

6.3 Verschmutzung

Verschmutzte Filter können Messfehler verursachen und die Messzeit verlängern. Abhängig vom Verschmutzungsgrad des Filters, ist dieses periodisch zu reinigen oder zu ersetzen.

Um die Sensoren nicht zu beschädigen, ist das Filter zur Reinigung zu entfernen. Reinigen Sie das Filter mit Seifenwasser, Alkohol oder einem zur Entfernung des Schmutzes geeigneten Reinigungsmittel und spülen Sie am Schluss gründlich mit Wasser.

Montieren Sie das Filter erst wieder, wenn es völlig trocken ist. Filter, welche sich nicht mehr reinigen lassen, sind durch neue zu ersetzen. Sollten trotz Schutzfilter die Sensoren stark verschmutzen, so empfehlen wir, diese durch die Serviceabteilung der ROTRONIC AG oder deren Vertretung ersetzen zu lassen.

7. Zubehör und Ersatzteile

7.1 Zubehör

Wegwerfschalen für Einmalgebrauch aus Polystyrol.
Für Metallprobeschale mit 14mm Einfüllhöhe:
Bestellcode: **PS-14** (= 1 Sack zu 100 Stück)
Für Metallprobeschale mit 40mm Einfüllhöhe:
Bestellcode: **PS-40** (= 1 Sack zu 100 Stück)

7.2 Ersatzteile

Ersatzfilter inkl. Sicherungsring: Bestellcode: **ET-W37-Set**

8. Technische Daten

Feuchtesensor	ROTRONIC HYGROMER® WA-1
Temperatursensor	Pt 100 1/3 DIN
Einsatzbereich	
Feuchtemessung	0...100 %rF
Temperaturmessung	5...50 °C
Ausgangssignal	
Digital	DIO
Analog	ROV : 0...1V = 0...100 %rF 0.05V...0.5V = 5...50 °C > 1000 Ohm
Bürde pro Ausgang, analog	
Genauigkeit bei 23 °C, ±2 °C	
Feuchte	±1,5 %rF
Temperatur	±0,2 K
Reproduzierbarkeit	
Feuchte	< 0,5 %rF
Temperatur	< 0,1 K
Langzeitstabilität (Normalbedingungen)	1 %rF / Jahr
Justierpunkte	
Feuchte	35 %, 80 %, 10 %, 5 % oder 0 %rF
Temperatur	Tmin, Tmax
Speisespannung	6...15 VDC
Stromaufnahme	12 mA
Fühleranschluss	Integr. Kabel 1m mit Stecker Typ Binder 5-pol
Sensorschutz	Drahtfilter
Gewicht	ca. 430 g

9. Garantie

Für nachweisbare Material- und Fabrikationsfehler beträgt die Werksgarantie 24 Monate ab Auslieferdatum. Einzelheiten sind den «Allgemeine Verkaufs- und Lieferbedingungen» zu entnehmen. Beim Einsatz dieses Gerätes in nicht vorgesehenen Anwendungen übernehmen wir keine Haftung.

rotronic ag
TECHNIK FÜR PROFIS

www.rotronic.com

Grindelstrasse 6, CH-8303 Bassersdorf
Telefon +41-1-838 11 11, Fax +41-1-837 00 73

rotronic
messgeräte gmbh

www.rotronic.de

Einsteinstrasse 17-23, D-76275 Ettlingen
Telefon +49-7243-383 250, Fax +49-7243-383 260

rotronic sarl

www.rotronic.fr

56, Bld. de Courcerin, Bât 43, F-77183 Croissy Beaubourg
Tél. +33-1 60 95 07 10, Fax +33-1 60 17 12 56

rotronic
instruments uk ltd

www.rotronic.co.uk

Unit1A Crompton Fields, Manor Royal, Crawley, West Sussex RH10 9EE
Phone +44-1293-57 10 00, Fax +44-1293-57 10 08

rotronic
instrument corp

www.rotronic-usa.com

160, East Main Street, Huntington N.Y. 11743 USA
Phone +1-631-427 38 98, Fax +1-631-427 39 02

1. Introduction

The ROTRONIC probe type AW-DIO measures the humidity and the temperature of hygroscopic products. The digital probe signal (DIO signal) is processed by an indicator, for example type HygroLab.

(DIO = Digital Input Output)

The probe is supplied via the probe cable by the indicator.

The desired scale, 0...100 %rh equilibrium humidity or 0...1 Aw water activity, can be selected by the indicator, provided that the indicator has got this option.

2. Arrangements for measurement

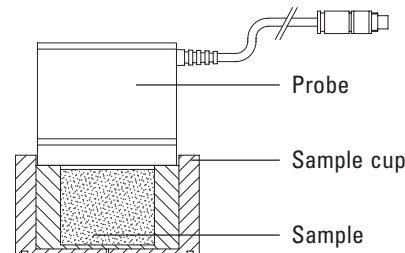
For the measurement, a sample cup is necessary into which the sample has to be filled.

Exception:

For the measurement of paper sheets, cardboard sheets and other similar products simply put the probe on the sample.

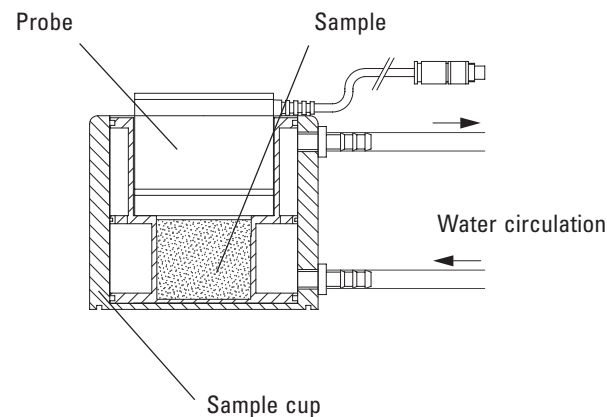
2.1 Measurement without temperature control

The whole measuring equipment, that means probe + sample cup + sample, adapts to the ambient temperature.



2.2 Ambient temperature independent measurement by temperature control

The whole measuring equipment is temperature stabilized by the connected water circulator.



Recommendation:

The chosen temperature should not deviate by more than $\pm 5^\circ\text{C}$ from the ambient temperature.

Reason: The influence of the ambient temperature on the measuring equipment cannot completely be avoided by the temperature control if the temperature difference is too high.

2.3 Measurement of paper sheets, cardboard sheets etc.

The use of a sample cup is not necessary.

Put the probe directly on the sheet.

3. Setting to work

Connect the 5 pole connector of the probe cable with the indicator, which supplies the probe. Supply the indicator with the mains adaptor.

As the probes are adjusted ex works, a re-adjustment after the receipt is not necessary. The probe is therefore ready for working.

4. Accomplishment of measurements

Conditions on the measuring site:

- Room with constant temperature; ideal are rooms with small daily and yearly temperature variations.
- Avoid heating of the measuring equipment by sun radiation or radiators, draught, body radiation etc.

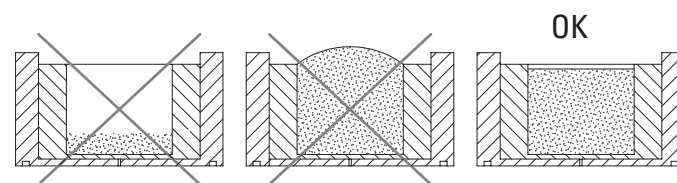
Important!

After having placed the probe on the sample cup, do not touch the equipment anymore till the end of the measurement.

For the measurement of dirty and sticky samples we recommend the use of disposal plastic cups. See chapter "Accessories and spare parts"

The disposal plastic cup has simply to be put into the metal sample cup. By this way you save yourself the time-wasting cleaning of the metal sample cup.

- 1) Put the sample into the sample cup. Do not fill in too little or too much sample material. Reason: A too small quantity can cause an incorrect measurement. (Influence of too much air inside the sample cup) Too much quantity makes the filter dirty.



- 2) Put the probe immediately on the sample cup after having filled in the sample in order to avoid humidity exchange with the ambient. Wait until the humidity and the temperature values are stable. (No change of both values during 1-2 minutes). Instruments with a trend indicator show this with a double arrow. The measuring time depends on the probe properties.

5. Sources of errors

Possible sources of errors are:

- Temperature influence; for instance unsuitable measuring site; body radiation etc. See also chapter 4.
- dirty filter or O-ring
- The accuracy of the probe is off the admissible limits; in this case the probe has to be checked (calibration / adjustment). See chapter 6.
- The probes contain chemicals, which cause a drift or destroy the humidity sensor.

The humidity sensor is insensitive to chemicals as long as they occur in the normal concentrations (MAC values = Maximum Allowable Concentration).

In case of higher concentrations, contact the manufacturer.

6. Maintenance and service

6.1 Temperature measurement

The probes are adjusted ex works. A temperature re-adjustment is normally not required. In case of doubts concerning the correct adjustment, please contact ROTRONIC AG.

6.2 Humidity measurement

The probes are adjusted ex works at 35 %, 80 % and 10 %rh. In order to keep the specified accuracy, we recommend to check the probe at least once per year.

Use ROTRONIC humidity standards for this check.

The humidity standards are ampoules, which contain an unsaturated salt solution, for which we guarantee a life time of at least 10 years.

The nominal value, e.g. 35 %rh is correct at 23 °C. Therefore we recommend to do the calibration at 23 °C $\pm 2^\circ\text{C}$.

If the temperature is lower or higher, the indicating instruments HygroLab and HygroPalm automatically compensate the deviation from the nominal humidity values, when in RHS mode. You obtain the required humidity standards from ROTRONIC AG or from one of our representatives.



The ROTRONIC humidity standards (CH poison class 3) are normally not dangerous for men, but can cause irritations of the skin in case of sensitive persons. Therefore, immediately wash out the solution thoroughly with plenty of water in the case of contact with your skin or your eyes. The ROTRONIC humidity standards must not be swallowed!

Definitions:

Calibration = Control measurement with a ROTRONIC humidity standard

Adjustment = Calibration + additional new adjustment of the sensor to the nominal value



Attention!

For probe adjustment, an indicating instrument with digital interface is required (e.g. HygroLab, HygroPalm).

Calibration steps:

Begin with the calibration at 35 %rh, then 80 %rh, 10 %rh and eventually 5 % or 0 %rh. If you don't make measurements below 20 %rh, calibrations at 35 %rh and 80 %rh are sufficient.

1. Place a textile pad in the sample cup. Use the plastic sample cups if present.
2. Shake the ampoule until the entire liquid is in the wide part of the ampoule.
3. Break off the neck of the ampoule at the predetermined breaking point (white line) and empty the entire contents into the middle of the textile pad, eventually by slightly tapping.
4. Place the probe immediately on the sample cup.
5. Wait until the humidity and the temperature values are stable for at least 1-2 minutes. Then you can read the values. (= calibration)
6. If the deviation of the measured humidity value is too high, then you have to adjust the probe by means of the indicating instrument. (= adjustment)
7. Lift off the probe.
8. Remove the textile pad and dispose of it with the household refuse. (The textile pads are designed for one-time use. They must not be used again).
9. Wash out the sample cup thoroughly under flowing water and dry it carefully.
10. For the calibration/adjustment with further humidity standards, repeat steps 1 to 9.

6.3 Contamination

Contaminated filters may cause measuring errors and prolong the measuring time.

Clean the filter periodically or, if necessary, replace it depending upon the degree of contamination. In order not to damage the sensors, remove the filter for cleaning.

Clean the filter with soap water, alcohol or a cleaning agent suitable for removing the contamination and rinse it thoroughly at the end with water. Do not install the filter until it is completely dry. Replace filters which can no longer be cleaned by new ones. Should the sensors be severely contaminated despite of the protecting filter, then we recommend having these replaced by our service department.

7. Accessories and spare parts

7.1 Accessories

Disposable plastic cups:

for metal sample cup with 14mm interior height:

Order code: PS-14 (pack of 100 cups)

For metal sample cup with 40mm interior height:

Order code: PS-40 (pack of 100 cups)

7.2 Spare parts

Replacement filter with retaining clip: Order code: ET-W37-Set

8. Technical data

Humidity sensor	ROTRONIC HYGROMER® WA-1
Temperature sensor	Pt 100 1/3 DIN
Operating ranges	
Humidity measurement	0...100 %rh
Temperature measurement	5...50 °C
Output signals	
Digital	DIO
Analogue	ROV : 0...1V = 0...100 %rh 0.05...0.5V = 5...50 °C > 1000 Ohm
Load per analogue output	
Accuracy at 23 °C, $\pm 2^\circ\text{C}$	
Humidity measurement	$\pm 1.5\%rh$
Temperature measurement	$\pm 0.2\text{K}$
Reproducibility	
Humidity measuring	< 0.5 %rh
Temperature measuring	< 0.1 K
Long-term stability	
Typical under normal conditions	< 1 %rh / year
Adjustment points	
Humidity	35 %, 80 %, 10 %, 5 % or 0 %rh
Temperature	Tmin, Tmax
Supply voltage	6...15 VDC
Current consumption	12 mA
Probe connection	Integr. cable 1m with plug type Binder 5 pin
Sensor protection	Wire mesh filter
Weight	approx. 430g

9. Warranty

The factory warranty period for material and manufacturing defects is 24 months from date of delivery. Please refer to the "General terms of sales and delivery" for details. We accept no liability if this instrument is used in applications for which it is not intended.

rotronic ag
TECHNIK FÜR PROFIS

www.rotronic.com

Grindelstrasse 6, CH-8303 Bassersdorf
Telefon +41-1-838 11 11, Fax +41-1-837 00 73

rotronic®

messgeräte gmbh

www.rotronic.de

Einsteinstrasse 17-23, D-76275 Ettlingen
Telefon +49-7243-383 250, Fax +49-7243-383 260

rotronic® sarl

www.rotronic.fr

56, Bld. de Courcerin, Bât 43, F-77183 Croissy Beaubourg
Tél. +33-1 60 95 07 10, Fax +33-1 60 17 12 56

rotronic®

instruments uk ltd

www.rotronic.co.uk

Unit1A Crompton Fields, Manor Royal, Crawley, West Sussex RH10 9EE
Phone +44-1293-57 10 00, Fax +44-1293-57 10 08

rotronic®

instrument corp

www.rotronic-usa.com

160, East Main Street, Huntington N.Y. 11743 USA
Phone +1-631-427 38 98, Fax +1-631-427 39 02

1. Introduction

Le capteur type AW-DIO mesure l'humidité et la température de produits hygroscopiques. Le signal numérique du capteur (signal type DIO) est exploité et indiqué par un appareil d'affichage raccordé (par ex. type HygroLab). (DIO = Digital input Output)

Le capteur est alimenté par l'appareil d'affichage via le câble du capteur.

L'échelle de mesure désirée, 0...100 %HR pour l'humidité d'équilibre ou 0...1Aw pour l'activité de l'eau, peut être choisie, si l'appareil d'affichage offre ce choix.

2. Dispositions pour la mesure

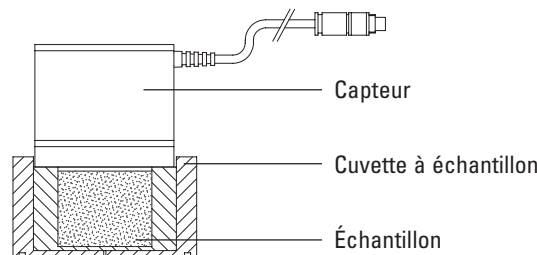
Une cuvette à échantillons, dans laquelle on remplit le produit, est nécessaire pour la mesure.

Exception:

Mesure de feuilles de papier, feuilles de carton etc., sur lesquelles on pose directement le capteur.

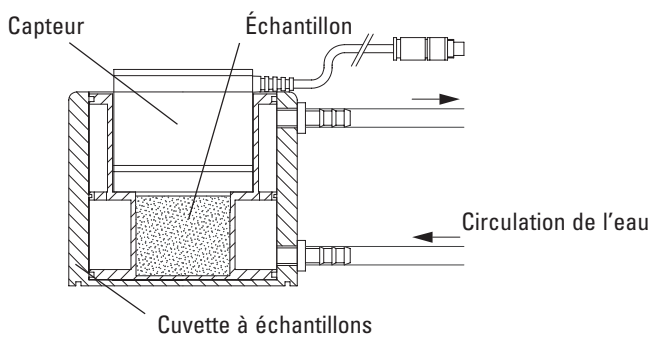
2.1. Mesure sans stabilisation de la température

Tout le dispositif de mesure, c'est-à-dire capteur + échantillon de mesure + échantillon s'adaptent à la température d'ambiante.



2.2. Mesure indépendante de l'environnement par stabilisation de la température de la cuvette à échantillon.

La température de tout le dispositif de mesure, c'est-à-dire capteur + échantillon de mesure + échantillon, est stabilisée par la circulation de l'eau du bain-marie raccordé.



Recommandation:

La température de mesure ne devrait pas dévier plus de $\pm 5^\circ\text{C}$ de la température ambiante. Raison: Malgré la stabilisation de la température, l'influence de la température ambiante ne peut pas être complètement évitée si la différence entre les deux températures est trop élevée.

2.3 Mesure de feuilles de papier, feuilles de carton etc.

La cuvette à échantillons est superflue. Le capteur est posé directement sur les feuilles.

3. Mise en service

Raccorder le câble du capteur avec l'appareil d'affichage, lequel alimente le capteur. Brancher l'adaptateur secteur de l'appareil d'affichage.

Le capteur est ajusté en sortant de l'usine, c'est-à-dire qu'il est prêt à l'emploi.

4. Exécution des mesures

Conditions d'environnement de la place de mesure:

- Pièce dont la température est la plus constante possible, c'est-à-dire un endroit dont les variations de température sont minimales pendant le jour et pendant toute l'année.
- Éviter le réchauffement du dispositif de mesure par le rayonnement solaire, par un radiateur ou par un contact physique; éviter le refroidissement par l'influence des fenêtres etc.

Avis importants!

Éviter tout contact physique avec le dispositif de mesure, après avoir posé le capteur sur le produit à mesurer.

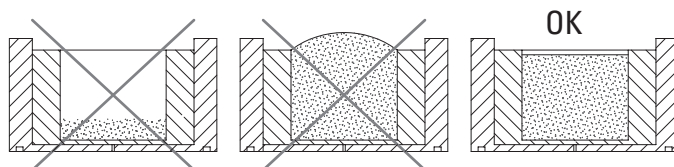
Pour la mesure d'échantillons polluants ou visqueux, nous recommandons d'utiliser des cuvettes à échantillons en polystyrène à usage unique.

Voir chapitre «Accessoires et pièces de rechange».

On pose la cuvette en polystyrène simplement dans la cuvette métallique.

Cela vous évite la perte de temps due au nettoyage de la cuvette métallique.

- 1) Mettre le produit dans la cuvette. Ne pas mettre trop ni trop peu de produit. Raison: Trop peu de produit peut causer une mesure faussée par l'air qui se trouve dans la cuvette.
En cas de trop de produit, le produit pollue le filtre du capteur.



- 2) Poser le capteur immédiatement pour éviter un échange d'humidité entre le produit et l'air ambiant.
La durée de la mesure dépend de l'échantillon.
Lire les valeurs d'humidité et de température seulement après qu'elles soient restées stables pendant au moins 1 à 2 minutes.
Les appareils avec affichage de tendance indiquent cette situation par une double flèche.

5. Sources d'erreurs

Les sources d'erreurs possibles sont :

- Erreurs de température ; par ex. rayonnement du corps, endroit non approprié etc. Voir chapitre 4.
- Pollution du filtre ou de l'anneau d'étanchéité.
- Le capteur est hors de la tolérance admissible; c'est-à-dire qu'il doit être examiné. (calibrage / ajustage) Voir chapitre 6.
- Les échantillons contiennent des produits, qui causent la dérive ou l'endommagement de l'élément sensible.

! L'élément sensible est insensible aux produits chimiques, dans la mesure où ceux-ci apparaissent en concentrations normales (valeurs MAK).

En présence de concentrations plus importantes ou en cas de risque de contact avec des produits chimiques liquides, il est impératif de consulter le fabricant.

6. Entretien et maintenance

6.1 Mesure de température

Les capteurs sont ajustés en sortant de l'usine. Normalement, un réajustage de la température n'est pas nécessaire. En cas de doute, veuillez vous adresser à ROTRONIC AG.

6.2 Mesure d'humidité

Les capteurs sont ajustés en sortant de l'usine à 35 %, 80 % et 10 %HR et offrent ainsi une précision optimale sur toute la gamme de mesure. Nous vous recommandons de procéder au moins à un contrôle annuel du capteur pour maintenir cette précision.

N'utilisez à cet effet que les étalons d'humidité ROTRONIC !

Ces étalons sont des ampoules contenant des solutions salines non saturées, pour lesquelles nous garantissons une durée de vie d'au moins 10 ans.

Les étalons possèdent leurs valeurs nominales (par ex. 35 %HR) à 23 °C. Pour cette raison, nous recommandons de faire les calibrages à une température de 23 °C, $\pm 2^\circ\text{C}$.

En cas de températures plus basses ou plus élevées, les appareils d'affichage HygroLab et HygroPalm compensent dans le mode RHS automatiquement la déviation des valeurs nominales d'humidité.

Vous recevrez les étalons d'humidité en vous adressant à ROTRONIC AG ou à l'une de nos représentations.



Normalement, les étalons d'humidité ROTRONIC (classe de toxicité CH 3) ne représentent aucun danger pour l'homme, mais ils peuvent provoquer des irritations sur les peaux sensibles. En cas de contact avec la peau ou les yeux, rincer immédiatement la solution avec beaucoup d'eau. Ne jamais ingérer les étalons d'humidité ROTRONIC !

Définitions :

Étalonnage = mesure de contrôle avec un étalon d'humidité ROTRONIC

Ajustage = étalonnage + nouvelle adaptation du capteur à la valeur nominale



Attention !

Un appareil d'affichage avec interface numérique (par ex. HygroLab, HygroPalm) est nécessaire pour l'ajustage du capteur.

Procédure d'étalonnage :

Commencez par le calibrage avec l'étalon 35 %HR ; puis continuez avec 80 %HR, 10 %HR et finissez éventuellement avec 5 % ou 0 %HR.

Si vous ne faites pas des mesures au-dessous de 20 %HR, il suffit de vérifier le capteur avec les étalons 35 % et 80 %HR.

1. Mettre un tampon textile dans la cuvette. Le cas échéant, utiliser les cuvettes en plastique.
2. Secouer l'ampoule jusqu'à ce que tout le liquide se trouve dans la partie épaisse de l'ampoule.
3. Rompre le col de l'ampoule à l'endroit marqué par la ligne blanche et verser tout le contenu au milieu du tampon textile (éventuellement frapper légèrement dessus).
4. Mettre immédiatement le capteur sur la cuvette.
5. Attendre jusqu'à ce que la valeur d'humidité et de la température reste constante au moins pendant 1 à 2 minutes, puis noter les valeurs. (= calibrage)
6. En cas de déviation trop élevée avec la valeur nominale, ajuster le capteur avec l'appareil d'affichage. (= ajustage)
7. Enlever le capteur.
8. Retirer le tampon textile et le jeter avec les ordures ménagères (les tampons textiles sont prévus pour une seule utilisation et ne doivent en aucun cas être réutilisés).
9. Nettoyer soigneusement la cuvette à l'eau courante et sécher-la bien.
10. Pour le calibrage / l'ajustage avec d'autres étalons, répéter les points 1 à 9.

6.3 Encrassement

L'encrassement des filtres peut entraîner des erreurs de mesure et allonger le temps de mesure. Nettoyer régulièrement le filtre ou remplacer-le au besoin selon son degré d'encrassement.

Pour le nettoyage, retirer le filtre pour ne pas endommager les éléments sensibles. Nettoyez le filtre avec de l'eau savonneuse, de l'alcool ou un nettoyant adéquat et rincez-le finalement soigneusement avec de l'eau. Ne remonter le filtre que lorsqu'il est tout à fait sec. Remplacer les filtres qui ne peuvent plus être nettoyés. Si, malgré un filtre protecteur, les éléments sensibles sont fortement encrassés, nous recommandons de les faire remplacer par notre service après-vente.

7. Accessoires et pièces de rechange

7.1 Accessoires

Cuvettes à usage unique en polystyrène

Pour cuvette métallique de hauteur interne de 14 mm:

Code de commande : **PS-14** (= 1 paquet de 100 pièces)

Pour cuvette métallique de hauteur interne de 40 mm:

Code de commande : **PS-40** (= 1 paquet de 100 pièces)

7.2 Pièces de rechange

Filtre avec anneau de sécurité: Code de commande : **ET-W37-Set**

8. Dates techniques

Élément sensible d'humidité	ROTRONIC HYGROMER® WA-1
Élément sensible de température	Pt 100 1/3 DIN
Gamme d'utilisation	
Mesure de l'humidité	0...100 %HR
Mesure de la température	5...50 °C
Signaux de sortie	
numérique	DIO
analogique	ROV: 0...1 V = 0...100 %HR 0,05 V...0,5 V = 5...50 °C > 1000 Ohm
Charge par sortie analogique	
Précision à 23 °C, $\pm 2^\circ\text{C}$	
Mesure de l'humidité	$\pm 1,5$ %HR
Mesure de la température	$\pm 0,2$ K
Reproductibilité	
Mesure de l'humidité	< 0,5 %HR
Mesure de la température	< 0,1 K
Stabilité à long terme	
typique sous conditions normales	< 1 %HR / an
Points d'ajustage	
Humidité	35 %, 80 %, 10 %, 5 % ou 0 %HR
Température	Tmin, Tmax
Tension d'alimentation	6...15 VCC
Consommation de courant	12 mA
Raccordement du capteur	1 m câble intégré, fiche «Binder» 5 pôles
Protection des éléments sensibles	Filtre grillagé
Poids	environ 430 g

9. Garantie

Nous accordons pour tout vice justifiable de matériel et de fabrication, une garantie d'usine de 24 mois, à compter de la date de livraison. Pour plus de détails, se référer aux « Conditions générales de vente et de livraison ». Nous n'assumons aucune responsabilité en cas d'utilisation de cet appareil dans des applications non conformes.

rotronic ag TECHNIK FÜR PROFIS	www.rotronic.com
Grindelstrasse 6, CH-8303 Bassersdorf Telefon +41-1-838 11 11, Fax +41-1-837 00 73	
rotronic messgeräte gmbh	www.rotronic.de
Einsteinstrasse 17-23, D-76275 Ettlingen Telefon +49-7243-383 250, Fax +49-7243-383 260	
rotronic sarl	www.rotronic.fr
56, Bld.de Courcerin, Bât 43, F-77183 Croissy Beaubourg Tél. +33-1 60 95 07 10, Fax +33-1 60 17 12 56	
rotronic instruments uk ltd	www.rotronic.co.uk
Unit1A Crompton Fields, Manor Royal, Crawley, West Sussex RH10 9EE Phone +44-1293-57 10 00, Fax +44-1293-57 10 08	
rotronic instrument corp	www.rotronic-usa.com
160, East Main Street, Huntington N.Y. 11743 USA Phone +1-631-427 38 98, Fax +1-631-427 39 02	

1. Introduzione

La sonda ROTRONIC tipo AW-DIO misura l'umidità e la temperatura di prodotti igroscopici. Il segnale digitale della sonda (segnale DIO) viene processato da uno strumento visualizzatore, come ad esempio l'HygroLab. (DIO = Digital Input Output)

La sonda viene alimentata via cavo dallo strumento visualizzatore.

La scala desiderata, 0...100 %ur equilibrio di umidità relativa o 0...1 Aw di attività dell'acqua, può venire selezionata sul visualizzatore (se quest'ultimo prevede la possibilità di scelta).

2. Materiale necessario per le misurazioni

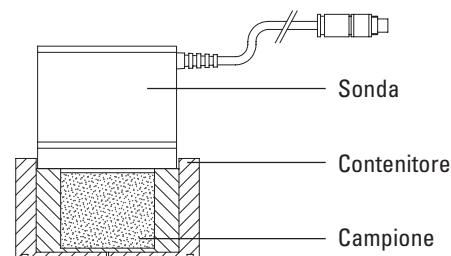
Per le misure sono necessari dei contenitori appositi in cui vengono messi i campioni della sostanza da misurare.

Eccezione:

Per la misura di fogli di carta, cartone e prodotti simili, appoggiare direttamente la sonda sul campione.

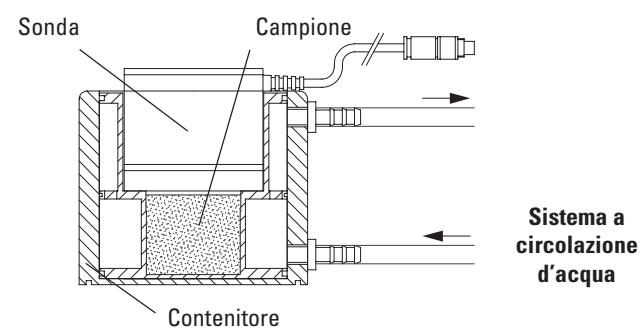
2.1 Misurazioni a temperatura non controllata

Tutto il sistema di misura, cioè la sonda + il recipiente + il campione, raggiunge un equilibrio termico a temperatura ambiente.



2.2 Misurazioni a temperatura controllata

Tutto il sistema di misura viene stabilizzato in temperatura attraverso un sistema a circolazione d'acqua.



Raccomandazioni:

La temperatura scelta scostarsi al massimo di $\pm 5^\circ\text{C}$ dalla temperatura ambientale.

Motivo: L'influenza della temperatura ambientale sul sistema di misura non può venire completamente eliminata se esiste una differenza superiore.

2.3 Misura di carta, cartone, ecc.

L'uso di contenitori per i campioni non è necessario. Appoggiare direttamente la sonda sul campione.

3. Prima dell'uso

Connettere il connettore a 5 poli allo strumento visualizzatore che alimenta la sonda.

Alimentare il visualizzatore con un adattatore esterno di rete. Dato che le sonde sono tutte calibrate in fabbrica, non è necessaria una ulteriore calibrazione al ricevimento e la sonda è pronta per l'utilizzo.

4. Procedura di misura

Condizioni ambientali:

- Effettuare le misure in una stanza in cui la temperatura sia costante; l'ideale sono le stanze in cui si verificano variazioni minime nel corso della giornata e nel corso dell'anno.
- Evitare un riscaldamento / raffreddamento del sistema di misura dovuto a raggi solari, caloriferi, correnti d'aria, ecc.

Attenzione!

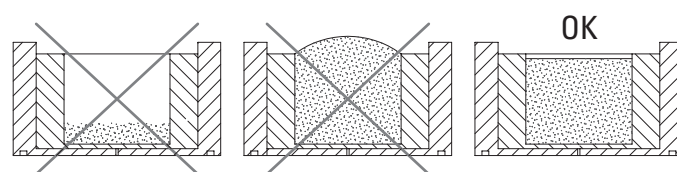
Dopo aver posizionato la sonda sul contenitore evitare di toccare il sistema.

Per misure di campioni sporchi o collosi, raccomandiamo di usare dei contenitori di plastica. Vedere a proposito il capitolo "Accessori e parti di ricambio". I contenitori di plastica vanno inseriti all'interno di quello in metallo. In questo modo evitate di perdere molto tempo per pulire il contenitore in metallo.

- 1) Mettere il campione nel contenitore.

Il quantitativo di sostanza messo non deve essere ne troppo ne troppo poco.

Motivo: Un quantitativo troppo modesto può causare una misura non corretta (dovuta a una eccessiva influenza dell'aria nel contenitore). Un quantitativo eccessivo può sporcare il filtro e alterare le misure.



- 2) Dopo aver inserito il campione di sostanza, chiudere immediatamente il contenitore con la sonda per evitare scambi di umidità con l'ambiente. Attendere che i valori di umidità e temperatura si stabilizzino (non si devono registrare variazioni in un periodo di 1 – 2 minuti). I lettori dotati di indicatori di tendenza mostrano una situazione di stabilità con doppia freccia.

Il tempo necessario dipende dal tipo di sostanza misurata.

5. Fonti d'errore

Possibili fonti d'errore sono:

- Influenze sulla temperatura: ad esempio luogo di misura non idoneo, radiazioni, ecc. Vedi capitolo 4.
- Filtro o O-ring sporchi
- La precisione della sonda va oltre le specifiche del costruttore: in questo caso la sonda deve essere controllata (calibrazione con ev. correzione). Vedi capitolo 6.
- La sonda è venuta in contatto con sostanze chimiche che possono aver causato una deriva o che hanno danneggiato il sensore di umidità.

Il sensore di umidità rimane inalterato entro le concentrazioni normali previste (Valori MAC = Maximum Allowable Concentration).

Contattare il costruttore in caso di valori superiori.

6. Manutenzione ed assistenza

6.1 Misurazione della temperatura

Le sonde vengono calibrate in fabbrica. In genere non sono necessarie correzioni di temperatura. In caso di dubbi relativi alla calibrazione contattare la ROTRONIC AG.

6.2 Misurazione dell'umidità

Le sonde vengono calibrate in fabbrica al 35 %, all' 80 % e al 10 %ur. Per mantenere la precisione della sonda nel corso del tempo, Vi consigliamo una verifica almeno annuale.

Usare gli standard di umidità ROTRONIC per questi controlli.

Gli standard di umidità sono delle fiale monouso contenenti delle soluzioni saline insature. Le proprietà dei sali rimangono invariate e sono garantite per almeno 10 anni.

I valori nominali es. il 35 %ur sono corretti a 23°C . Per questo raccomandiamo di non calibrare a una temperatura ambientale diversa da 23°C , $\pm 2^\circ\text{C}$. In caso di temperatura ambientale più alta o più bassa gli strumenti HygroLab e HygroPalm automaticamente compensano in modalità RHS la deviazione dal valore di umidità nominale. Gli standard possono essere acquistati da ROTRONIC AG o dai suoi distributori locali.



Gli standard di umidità ROTRONIC non sono in genere pericolosi per le persone ma possono causare irritazione della pelle in soggetti particolarmente sensibili.

In caso di contatto con le soluzioni, lavare subito abbondantemente con acqua specialmente in caso di contatto con gli occhi. Non ingerire il contenuto delle fiale!

Definizioni:

Calibrazione = Verifica delle misurazioni con standard di umidità ROTRONIC

Correzione = Calibrazione seguita da una correzione basata sui valori di riferimento.

Attenzione!

Per calibrare lo strumento è necessario usare uno strumento che legge e visualizza il segnale digitale della sonda. (es. HygroLab, HygroPalm, ecc.)

Procedura di calibrazione:

Iniziare la calibrazione con 35 %ur, poi 80 %ur, 10 %ur ed eventualmente 5 % o 0 %ur.

Se non vengo effettuate misure sotto il 20 %ur, una calibrazione al 35 % e all' 80 %ur è sufficiente.

1. Mettere un feltrino nel contenitore. Se disponibile, usare un contenitore di plastica.
2. Picchiare la fiala per far scendere tutta la soluzione nella parte inferiore.
3. Rompere il collo della fiala in prossimità della linea bianca e versare tutta la soluzione al centro del feltrino.
4. Posizionare immediatamente la sonda sul contenitore.
5. Attendere che i valori di umidità e temperatura rimangano stabili per almeno 1-2 minuti consecutivi. Effettuare la lettura dei valori. (= calibrazione)
6. Se la differenza dal valore della fiala è troppo alta correggere la calibrazione mediante lo strumento visualizzatore (vedere manuale dello strumento). (= correzione)
7. Effettuata la correzione spegnere il sistema e rimuovere la sonda.
8. Rimuovete il feltrino usato e gettatelo nella spazzatura. (I feltri e le fiale sono monouso e non devono essere riutilizzati).
9. Lavate il contenitore con acqua corrente e asciugatelo accuratamente.
10. Per calibrare / correggere ad altri valori di umidità, ripetere i punti dall' 1 al 9.

6.3 Sporcizia

Filtri sporchi allungano i tempi di misura e possono causare errori.

Pulire periodicamente i filtri e, se necessario, sostituirli con filtri nuovi.

Ricordare che per non danneggiare i sensori, è necessario rimuovere il filtro durante le operazioni di pulizia.

Pulire il filtro con acqua e sapone, alcool o agenti chimici in grado di rimuovere lo sporco. Sciacquare abbondantemente con acqua corrente.

Non rimontare il filtro fino a quando non è completamente asciutto. Sostituire i filtri che rimangono sporchi con filtri nuovi.

Se anche i sensori dovessero risultare sporchi, Vi raccomandiamo di farli sostituire solo presso un centro assistenza ROTRONIC.

7. Accessori e parti di ricambio

7.1 Accessori

Tipi di contenitori di plastica:

Per contenitore metallico con altezza interna 14mm:

Codice: **PS-14** (confez. da 100 pz)

Per contenitore metallico con altezza interna 40mm:

Codice: **PS-40** (confez. da 100 pz)

7.2 Parti di ricambio

Filtro di ricambio con clip di bloccaggio: Codice: **ET-W37-Set**

8. Dati tecnici

Sensore di umidità	ROTRONIC HYGROMER® WT-1
Sensore di temperatura	Pt 100 1/3 DIN
Range operativi	
Misura dell'umidità	0...100 %ur
Misura della temperatura	5...50°C

Segnali d'uscita	
Digitale	DIO
Analogico	ROV : 0...1 V = 0...100 %ur 0,05...0,5 V = 5...50°C

Carico per uscite analogiche

Precisione a 23°C , $\pm 2^\circ\text{C}$

Umidità	$\pm 1,5\%$ ur
Temperatura	$\pm 0,2\text{K}$

Ripetibilità	
Umidità	< 0,5 %ur
Temperatura	< 0,1 K

Stabilità a lungo termine

In condizioni d'uso normali < 1 %ur / anno

Punti di calibrazione	
Umidità	35 %, 80 %, 10 %, 5 % o 0 %ur
Temperatura	Tmin, Tmax

Tensione di alimentazione

Assorbimento di corrente

Connessione della sonda

Protezione dei sensori

Peso

9. Garanzia

Garanzia su difetti (dimostrabili) di costruzione o dei componenti: 24 mesi dalla data di consegna. Consultare le condizioni generali di vendita e consegna per ulteriori dettagli.

La casa costruttrice non si assume nessuna responsabilità per danni causati da usi diversi da quelli previsti.

rotronic ag TECHNIK FÜR PROFIS www.rotronic.com

Grindelstrasse 6, CH-8303 Bassersdorf

Telefon +41-1-838 11 11, Fax +41-1-837 00 73

rotronic messgeräte gmbh www.rotronic.de

Einsteinstrasse 17-23, D-76275 Ettlingen

Telefon +49-7243-383 250, Fax +49-7243-383 260

rotronic sarl www.rotronic.fr

56, Bld.de Courcerin, Bât 43, F-77183 Croissy Beaubourg

Tél. +33-1 60 95 07 10, Fax +33-1 60 17 12 56

rotronic instruments uk ltd www.rotronic.co.uk

Unit1A Crompton Fields, Manor Royal, Crawley, West Sussex RH10 9EE

Phone +44-1293-57 10 00, Fax +44-1293-57 10 08

rotronic instrument corp www.rotronic-usa.com

160, East Main Street, Huntington N.Y. 11743 USA

Phone +1-631-427 38 98, Fax +1-631-427 39 02