

TRASMETTITORI DI TEMPERATURA – TF1



IL TRASMETTITORE CONVENIENTE.

LA MISURA DELLA TEMPERATURA FACILE.

- Misure di temperatura
- Due uscite analogiche in tensione o in corrente liberamente configurabili
- Interfaccia di servizio USB
- Installazione semplicissima

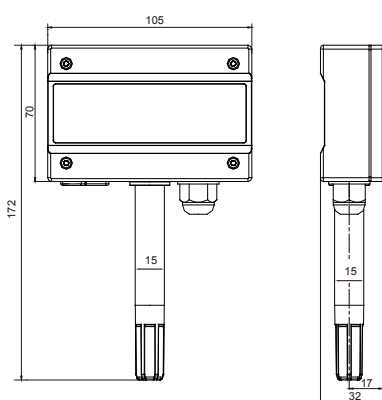


INFORMAZIONI TECNICHE.

Il TF1 é un conveniente trasmettitore di temperatura della serie HVCA. Il software ROTRONIC SW21 consente il cambio dei campi scala.

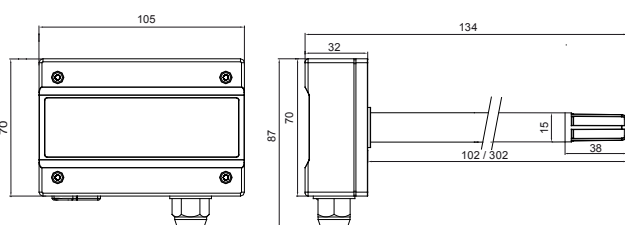
Dimensioni

Versione da parete
Tipo W

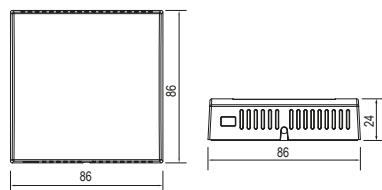


Versione da condotta
Lunghezza della sonda 100 mm
Tipo D

Lunghezza della sonda 300 mm
Tipo F



Versioni da ambiente
Tipo S



Desiderate maggiori informazioni?

Nel nostro sito Internet, all'indirizzo www.rotronic.com, è presente una sezione, sempre aggiornata, dedicata alla serie TF1.

Caratteristiche	
Tipo di collegamento	tecnica 2 fili TF120 tecnica 3/4 fili TF13x
Tens. di alimentazione	12...28 VAC / 15...40 VDC
Consumo	tecnica 2 fili: max. 40mA tecnica 3/4 fili: con uscite in tensione: < 15 mA con uscite in corrente: < 55 mA
Grandezze misurate	Temperatura
Materiale housing / IP	ABS / IP 65 (Versioni da ambiente IP30)
Peso	Versioni a parete tipo W: 140 g Versioni da condotta 100 mm tipo D: 140 g Versioni da condotta 300 mm Typ F: 200 g Versioni da ambiente tipo S: 90 g
Sensori integrati nello strumento	Sì
Range operativo e campo di misura	-20...50 °C 0...100 %UR (non condensante)
Compatibilità CE / EMC	2004/108/EC
Misura della temperatura	
Sensore di temperatura	Termistore
Campo scala standard	0...50 °C o 0...100 °F
Precisione a 23 °C ±5 K	± 0,3 °K (0...50 °C)
Tempo di risposta	4 s
Uscite	
Numero	Uno uscite analogiche configurabili
Uscite in corrente	4...20 mA
Uscite in tensione	0...1/5/10 VDC