

SONDE AD INCASSO



DIMENSIONI MINIME, PRESTAZIONI MASSIME.

CON AIRCHIP3000 TECHNOLOGY INTEGRATA.

MISURE DI UMIDITÀ CON MINIMO INGOMBRO E DISCREZIONE.

- Misura di umidità relativa e temperatura
- Calcolo del punto di rugiada e/o di gelo
- Perfette per un montaggio a parete non appariscente in camere sterili, navi e teche (per max. 9 mm di spessore parete)
- Alta precisione e ripetibilità
- Miglior stabilità a lungo termine <math><1\% \text{ur} / \text{anno}</math>
- Interfaccia digitale per processare i valori misurati e per il collegamento di HW4 ai fini della calibrazione



INFORMAZIONI TECNICHE.

Versioni

La sonda ad incasso è disponibile con tre filtri diversi.

- HC2-IS25: Filtro in acciaio sinterizzato
- HC2-IT25: Filtro in teflon
- HC2-IP25: Filtro in polietilene

I filtri si differenziano per il materiale, il tempo di risposta, la grandezza delle maglie e si selezionano in base alle condizioni ambientali.

Filtri in acciaio sinterizzato (25 µm) *

Uso per valori di bassa umidità, inidonei ad applicazioni con umidità elevate, rapido tempo di risposta, buona protezione dalle particelle abrasive.

Filtri in teflon (5 µm) *

Buona protezione dalle micropolveri e dal sale (ambiente marittimo), lieve ritardo di misura.

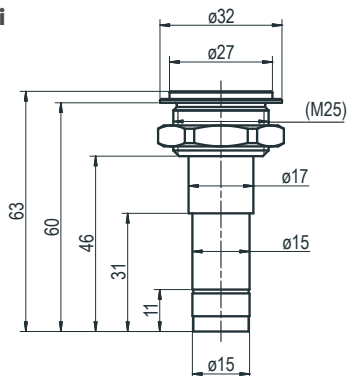
Filtri in polietilene (25 µm) *

Buon tempo di risposta e buona protezione dalle micropolveri, nessun assorbimento idrico.

Accessori specifici

- AC3001 Cavo di collegamento PC
- E2-02A Cavo di prolunga, 2 m, nero
- HW4-E-Vx Software HW4

Dimensioni



Connessioni elettriche:

- 1: V+: 3,2...5 VDC
- 2: GND (alimentazione di corrente, UART)
- 3: RXD (UART)
- 4: TXD (UART)
- 5: Segnale di uscita umidità
- 6: Segnale di uscita temperatura
- 7: AGND (GND per il segnale di misurazione)

* Grandezza maglie

	HC2-IS25 / HC2-IT25 / HC2-IP25
Sensore di umidità	ROTRONIC HYGROMER® WA-1
Sensore temperatura	Pt100 1/3 Classe B
Precisione a 23 °C, ±5 K	1,5 %ur / 0,2 K, regolata a 23 °C e 10, 35, 80 %ur
Risoluzione AirChip3000	<0,02 %ur / 0,01 K
Stabilità a lungo termine del sensore di umidità	<1 %ur / anno
Tempo di risposta τ63	HC2-IS25: <20 s HC2-IT25: <25 s HC2-IP25: <20 s
Tempo di inizializzazione	<3 s (tipico)
Campo di misura	-40...85 °C / 0...99 %ur
Range operativo dell'elettronica	-40...85 °C / 0...99 %ur
Segnale analogico di uscita	0...1 V = 0...100 %ur (di default) 0...1 V = -40...60 °C (di default)
Alimentazione di corrente	3,2...5 VDC
Consumo	<4 mA con 3,3 VDC (tipico) <7,5 mA con 5 VDC (tipico)
Firmware update	Tramite software HW4
Elemento filtrante	HC2-IS25: acciaio sinterizzato, 25 µm * HC2-IT25: teflon, 5 µm * HC2-IP25: polietilene, 25 µm *
Velocità dell'aria sui sensori	40 m/s (con filtro)
Aggiustamento con Software HW4	Su 1 punto, su più punti, punto di rugiada (%ur / °C), con cavo di servizio
Calcoli psicrometrici	Punto di Rugiada/Gelo
Interfaccia	UART
Elaborazione dati con HW4	Grafici, statistiche, analisi, ecc.
Materiale alloggiamento / peso	Polycarbonato, acciaio inox DIN 1.4301 / 50 g
Dimensioni	32 x 63 mm (senza cappuccio di protezione)
Spessore massimo parete	9 mm
Filettatura	M25 x 1.5
Compatibilità CE / EMC	Conforme CE 2007/108/CE
Conformità a norme FDA / GAMP	21 CFR Part 11 / GAMP 5

Desiderate maggiori informazioni? Nel nostro sito Internet, all'indirizzo www.rotronic.com è presente una panoramica completa e sempre aggiornata.