

PF1 SERIES

Short Instruction Manual

PF1 differential pressure transmitter

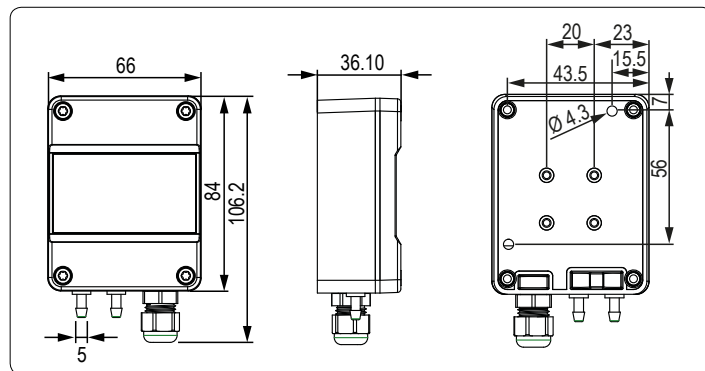


Congratulations on your new state-of-the-art PF1 differential pressure transmitter. Please read these short instructions carefully before installing the device.

1 GENERAL DESCRIPTION

The PF1 is a transmitter for monitoring and control of differential pressures. These short instructions are limited to a description of the main functions and installation of the device. The detailed instruction manual can be found on the Internet at: www.rotronic.com

2 DIMENSIONS / CONNECTIONS



3 MECHANICAL INSTALLATION

3.1 DIFFERENTIAL PRESSURE MEASUREMENT

Tubes with an internal diameter of 4 mm (e.g. AC6001/XX) can be connected. The tubes must be fastened securely so that they do not move, vibrate or fall off during operation.

Select a suitable installation site where the humidity, temperature and pressure conditions do not influence the differential pressure measurement.

3.2 MOUNTING ON DIN TOP-HAT RAIL



The transmitter can be mounted directly on a TS35 DIN top-hat rail with the AC5002 mounting kit (order separately). For this, the DIN holders are screwed directly on to the pre-drilled holes in the transmitter.

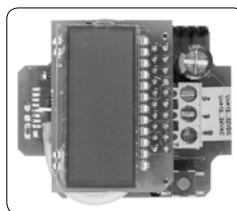
4 ELECTRICAL INSTALLATION

4.1 SUPPLY VOLTAGE / CURRENT CONSUMPTION

Power supply	Current consumption
12...32 VDC	<300 mA
12...24 VAC 50/60 Hz	<300 mA

Wrong supply voltages and excessively high loading of the outputs can damage the transmitter.

4.2 TERMINAL ASSIGNMENT



Terminal	Description
1-Uv	Power supply +
2-Out	Analog output
3-GND	Power supply / Signal ground

Zero

4.3 COMMISSIONING

To attain the highest possible measuring accuracy, proceed as follows:

1. Install the device as described in the section "Mechanical installation".
2. Connect the cables for the power supply as described in the section "Electrical installation".
3. Switch on the supply voltage.
4. Press the button "ZERO" after 15 seconds after the device is supplied with power.

4.4 PERIODIC CALIBRATION OF THE TRANSMITTER

Both the differential-pressure sensor and the corresponding electronics are very stable and do not normally need to be changed or calibrated after factory calibration. For maximum accuracy we recommend regular calibration of the device.

When carrying out calibration or adjustment work, make sure you do not touch either the sensor or the compressed air tubes.

5 TECHNICAL DATA

Version	PF135 analog 3-wire	PF120 analog 2-wire
General		
Parameter	Differential pressure	
Housing material	ABS	
IP protection	IP65	
Mounting position	Wall mounting, any mounting position	
Dimensions	84 x 66 x 36 mm Incl. steel conduit screw fitting: 105 x 66 x 36 mm	
Weight	100 g	
Display	LCD, 4 digits (optional)	
Electrical connections	Screw terminals inside, M12 cable gland	
Power supply	13...32 VDC	10...32 VDC
Current consumption	> 10 mA (RL>4.7 kΩ)	0...20 mA
Range of application / Storage conditions	-10...+50 °C / 0...90 %RH -20...+70 °C / 0...90 %RH	
CE / EMC compatibility	EMC Directive 2014/30/EU	
Fire protection class	Corresponds to UL94-HB	
Differential pressure measurement		
Measurement principle	MEMS diaphragm sensor	
Measurement ranges	-25...+25 Pa / -50...+50 Pa / -100...+100 Pa / -250...+250 Pa / -500...+500 Pa	
Medium	Air and dry non-aggressive gases	
Accuracy * at 23 °C ±3 K	±1.5 % full scale measurement range ≤ 50 Pa ±1.0 % full scale measurement range > 50 Pa	
Long-term stability	0.1 %FS/y	
Pressure resistance	≤ ±100 Pa ⇒ 1 kPa ≤ ±500 Pa ⇒ 15 kPa	
Burst pressure	≤ ±100 Pa ⇒ 15 kPa ≤ ±500 Pa ⇒ 20 kPa	
Zero adjustment	By button	
Pressure connections	Tubing connector Ø 5.0 mm x 10 mm	
Outputs		
Analog outputs	1	
Analog output type	0...10 V	4...20 mA
Permissible load	> 4.7 kΩ	< 500 Ω

5.1 SCALING OF THE MEASUREMENT RANGE

* The accuracy can only be guaranteed with the basic setting, not with changes made by the jumper.

- Measurement range = Range on delivery (e.g. -100...+100 Pa)
- Measurement range = Range on delivery / 2 (e.g. -100...+100 Pa / 2 = -50...+50 Pa)
- Measurement range = Range on delivery x 2 (e.g. -100...+100 Pa x 2 = -200...+200 Pa)

Only applies to measurement ranges above 100 Pa.

Detailed documentation can be found on the Internet at: www.rotronic.com.

SERIE PF1

Kurzbedienungsanleitung

Differenzdrucktransmitter PF1

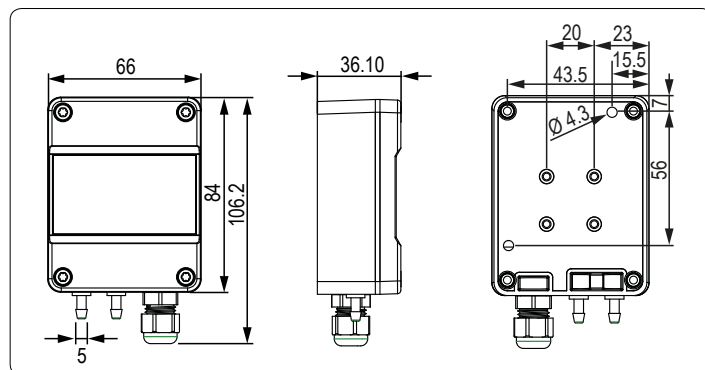


Wir gratulieren Ihnen zum Kauf Ihres neuen PF1 Differenzdrucktransmitters. Sie haben damit ein dem aktuellen Stand der Technik entsprechendes Gerät erworben. Bitte lesen Sie diese Kurzanleitung genau durch, bevor Sie das Gerät installieren.

1 ALLGEMEINE BESCHREIBUNG

Der PF1 ist ein Transmitter zur Überwachung und Steuerung von Differenzdrücken. Diese Kurzbedienungsanleitung beschränkt sich auf die Beschreibung der wichtigsten Funktionen und der Installation des Gerätes. Die detaillierte Bedienungsanleitung finden Sie im Internet unter: www.rotronic.com

2 ABMESSUNGEN / ANSCHLÜSSE



3 MECHANISCHE INSTALLATION

3.1 DIFFERENZDRUCKMESSUNG

Es können Schläuche mit einem Innendurchmesser von 4 mm (z.B. AC6001/XX) angeschlossen werden. Die Schläuche sind gut zu fixieren, damit sie sich während des Betriebs nicht bewegen, vibrieren oder abfallen.

Wählen sie einen geeigneten Installationsort an dem die Feuchte-, Temperatur- und Druckverhältnisse die Differenzdruckmessung nicht beeinflussen.

3.2 DIN-HUTSCHIENENMONTAGE



Mit dem Montagekit AC5002 (separat bestellbar) kann der Messumformer direkt auf eine DIN-Hutschiene TS35 montiert werden. Hierzu werden die DIN-Halterungen direkt auf die vorgesehenen Löcher des Messumformers geschraubt.

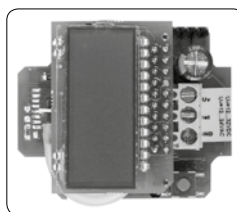
4 ELEKTRISCHE INSTALLATION

4.1 VERSORGUNGSSPANNUNG / STROMVERBRAUCH

Spannungsversorgung	Stromverbrauch
12...32 VDC	<300 mA
12...24 VAC 50/60 Hz	<300 mA

Falsche Versorgungsspannungen sowie zu starke Belastungen der Ausgänge können den Messumformer beschädigen.

4.2 KLEMMENBELEGUNG



Klemme	Beschreibung
1-Uv	Spannungsversorgung +
2-Out	Analogausgang
3-GND	Spannungsversorgung - / Signalground

Zero

4.3 INBETRIEBNAHME

Um eine höchstmögliche Messgenauigkeit zu erreichen, gehen Sie wie folgt vor:

1. Bauen Sie das Gerät gemäss dem Abschnitt "Mechanische Installation" ein.
2. Verbinden Sie die Kabel für die Versorgungsspannung gemäss "Elektrische Installation".
3. Schalten Sie die Versorgungsspannung ein.
4. Drücken Sie den Knopf "ZERO" nach den ersten 15 Sekunden nachdem das Gerät mit Spannung versorgt ist.

4.4 PERIODISCHE KALIBRIERUNG DES TRANSMITTERS

Sowohl der Differenzdrucksensor, als auch die dazugehörige Elektronik sind sehr stabil und müssen in der Regel nach der Werkskalibrierung nicht verändert oder kalibriert werden. Für eine maximale Genauigkeit empfehlen wir eine regelmässige Kalibrierung des Gerätes.

Bei Kalibrierung oder Justierung dürfen weder Sensor noch Druckluftschläuche berührt werden.

5 TECHNISCHE DATEN

Version	PF135 Analog 3-Leiter	PF120 Analog 2-Leiter
Allgemeines		
Messgrösse	Differenzdruck	
Gehäusematerial	ABS	
IP-Schutz	IP65	
Einbaulage	Wandmontage, Einbaulagenunabhängig	
Abmessungen	84 x 66 x 36 mm inkl. PG-Verschraubung: 105 x 66 x 36 mm	
Gewicht	100 g	
Display	LCD 4 Stellen (optional)	
Elektrische Anschlüsse	Schraubklemmen innen, M12 Kabelverschraubung	
Spannungsversorgung	13...32 VDC	10...32 VDC
Stromaufnahme	> 10 mA (RL>4,7kΩ)	0...20 mA
Einsatzbereich / Lagerbedingungen	-10...+50 °C / 0...90 %rF -20...+70 °C / 0...90 %rF	
CE- / EMV-Verträglichkeit	EMV-Richtlinie 2014/30/EU	
Brandschutzklasse	Entspricht UL94-HB	
Differenzdruckmessung		
Messprinzip	MEMS Membransensor	
Messbereiche	-25...+25 Pa / 0...+50 Pa / -50...+50 Pa / 0...+100 Pa / 0...250 / -250...+250 Pa / 0...500 Pa / -500...+500 Pa	
Medium	Luft und trockene nichtaggressive Gase	
Genauigkeit * bei 23 °C ±3 K	±1,5 %FullScale Messbereich ≤ 50 Pa ±1,0 %FullScale Messbereich > 50 Pa	
Langzeitstabilität	0,1 %FS/y	
Überdruckfestigkeit	≤ ±100 Pa ⇒ 1 kPa ≤ ±500 Pa ⇒ 15 kPa	
Berstdruck	≤ ±100 Pa ⇒ 15 kPa ≤ ±500 Pa ⇒ 20 kPa	
Nullpunktgleich	Über Taste	
Druckanschlüsse	Schlauchstutzen Ø5,0 mm x 10 mm	
Ausgänge		
Analogausgänge	1	
Analogausgangstyp	0...10 V	4...20 mA
Zulässige Bürde / Last	> 4,7 kΩ	< 500 Ω

5.1 SKALIERUNG DES MESSBEREICHES

* Genauigkeit kann nur bei Grundeinstellung garantiert werden, nicht nach Änderungen über Jumper.

- Messbereich = Messbereich bei Auslieferungszustand (Bsp. -100...+100 Pa)
- Messbereich = Auslieferungszustand / 2 (Bsp. -100...+100 Pa / 2 = -50...+50 Pa)
- Messbereich = Auslieferungszustand x 2 (Bsp. -100...+100 Pa x 2 = -200...+200 Pa)

Gilt nur für Messbereichen über 100 Pa.

Die weiterführenden Dokumente finden Sie im Internet unter www.rotronic.com.

SÉRIE PF1

Mode d'emploi abrégé

Transmetteur de pression différentielle PF1

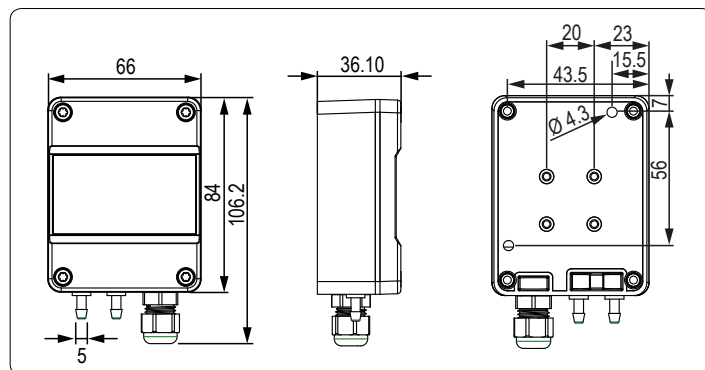


Nous vous félicitons pour l'achat de votre nouveau transmetteur de mesure de pression différentielle FP1. Vous avez fait l'acquisition d'un appareil doté de la technologie la plus récente. Veuillez lire avec attention ce mode d'emploi abrégé avant d'installer l'appareil.

1 DESCRIPTION GÉNÉRALE

Le PF1 est un transmetteur destiné au contrôle et à la commande de la pression différentielle. Ce mode d'emploi abrégé se limite à la description des fonctions essentielles de cet appareil. Vous trouverez un mode d'emploi détaillé sur notre site Internet: www.rotronic.com

2 DIMENSIONS / RACCORDEMENTS



3 INSTALLATION MÉCANIQUE

3.1 MESURE DE LA PRESSION DIFFÉRENTIELLE

Les conduites de diamètre intérieur de 4 mm (AC6001/XX par exemple) peuvent être raccordées. Les conduites doivent être fixées correctement de façon à éviter qu'elles bougent, vibrent ou tombent pendant l'utilisation.

! Installez le capteur à un endroit dont les conditions d'humidité, de température et de pression n'influencent pas la mesure de la pression différentielle.

3.2 RAIL DE MONTAGE PROFILÉ DIN



Le transmetteur de mesure peut être monté directement sur un profilé DIN TS35 avec le kit de montage AC5002 (à commander séparément). Pour cela, les supports DIN sont vissés directement sur les perforations prévues sur le transmetteur de mesure.

4 INSTALLATION ÉLECTRIQUE

4.1 TENSION D'ALIMENTATION / CONSOMMATION ÉLECTRIQUE

Tension d'alimentation	Consommation électrique
12...32 VDC	<300 mA
12...24 VAC 50/60 Hz	<300 mA

! Des tensions d'alimentation incorrectes ainsi que des sollicitations trop fortes des sorties peuvent endommager le transmetteur de mesure.

4.2 AFFECTATION DES BORNES

Bornes	Description
1-Uv	Tension d'alimentation +
2-Out	Sortie analogique
3-GND	Tension d'alimentation - / Signal terre

Zéro

4.3 MISE EN SERVICE

Suivez la procédure suivante pour obtenir la plus haute précision de mesure possible :

1. Installez l'appareil selon les instructions du paragraphe « Installation mécanique ».
2. Reliez les câbles pour l'alimentation électrique selon les instructions du paragraphe « Installation électrique ».
3. Connectez la tension d'alimentation.
4. Appuyez sur la touche « ZÉRO » après 15 secondes après que l'appareil ait été mis sous tension.

4.4 ÉTALONNAGE PÉRIODIQUE DU TRANSMETTEUR

L'élément sensible de pression différentielle ainsi que l'électronique correspondante sont très stables et ne doivent normalement pas être modifiés ou ajustés après leur étalonnage en usine. Nous conseillons, pour une précision maximale, un étalonnage régulier de l'appareil.

! Ne pas toucher l'élément sensible ni les conduites d'air pressurisé pendant l'étalonnage ou l'ajustage.

5 CARACTÉRISTIQUES TECHNIQUES

Version	PF135 analogique, 3 conducteurs	PF120 analogique, 2 conducteurs
Généralités		
Unité de mesure	Pression différentielle	
Matériau du boîtier	ABS	
Protection IP	IP65	
Position de montage	Montage mural, indépendant de la position de montage	
Dimensions	84 x 66 x 36 mm Visserie PG incluse : 105 x 66 x 36 mm	
Poids	100 g	
Affichage	LCD, 4 chiffres (en option)	
Raccordements électriques	Bornes à vis internes, visserie pour câble M12	
Tension d'alimentation	13...32 VCC	10...32 VCC
Consommation électrique	> 10 mA (RL>4,7kΩ)	0...20 mA
Gamme d'utilisation / Conditions de stockage	-10...+50 °C / 0...90 %HR -20...+70 °C / 0...90 %HR	
Compatibilité CE/EMC	Directives EMC 2014/30/UE	
Classe de protection incendie	Correspond à UL94-HB	
Mesure de la pression différentielle		
Principe de la mesure	Élément sensible MEMS à membrane	
Gammes de mesure	-25...+25 Pa / 0...+50 Pa / -50...+50 Pa / 0...+100 Pa / 0...-250 / -250...+250 Pa / 0...500 Pa / -500...+500 Pa	
Médium	Air et gaz secs non agressifs	
Précision * à 23 °C ± 3 K	±1,5 %FullScale Gamme de mesure ≤ 50 Pa ±1,0 %FullScale Gamme de mesure > 50 Pa	
Stabilité à long terme	0,1 %FS/y	
Résistance à la surpression	≤ ±100 Pa ⇒ 1 kPa ≤ ±500 Pa ⇒ 15 kPa	
Pression de rupture	≤ ±100 Pa ⇒ 15 kPa ≤ ±500 Pa ⇒ 20 kPa	
Alignement du point zéro	Par touche	
Raccordements de pression	Embout de conduit Ø 5,0 mm x 10 mm	
Sorties		
Sorties analogiques	1	
Type de sortie analogique	0...10 V	4...20 mA
Charge admissible / Charge	> 4,7 kΩ	< 500 Ω

5.1 ÉCHELONNAGE DES SECTEURS DE MESURE

* Les réglages de base de l'appareil sont effectués en usine. Les réglages spécifiques au client peuvent être effectués par des cavaliers.

- ☐ Gamme de mesure = Gamme de mesure à la livraison (ex. -100...+100 Pa)
- ☐ Gamme de mesure = État à la livraison / 2 (ex. -100...+100 Pa / 2 = -50...+50 Pa)
- ☐ Gamme de mesure = État à la livraison x 2 (ex. -100...+100 Pa x 2 = -200...+200 Pa)

! Valable uniquement pour les gammes de mesure supérieures à 100Pa.

Vous trouverez des documents détaillés sur notre site Internet : www.rotronic.com.

SERIE PF1

Manuale di istruzioni breve

Trasmettitore della pressione differenziale PF1

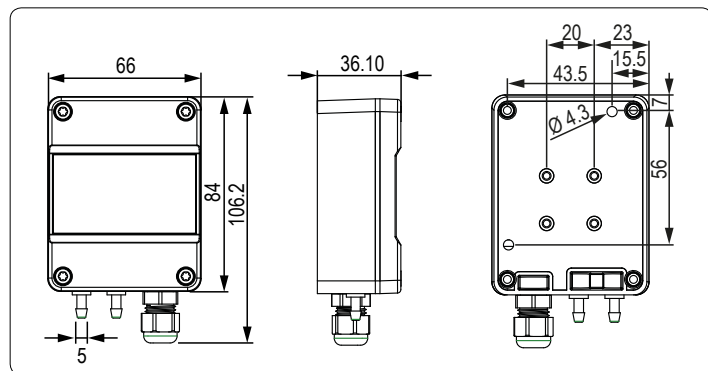


Complimenti per l'acquisto del vostro nuovo trasmettitore di pressione differenziale PF1. Avete acquistato uno strumento al passo con le tecnologie attuali. Prima di installare lo strumento, si prega di leggere attentamente la presente guida rapida.

1 DESCRIZIONE GENERALE

Il PF1 è un trasmettitore destinato al monitoraggio e al controllo delle pressioni differenziali. La presente guida rapida si limita a descrivere le funzioni principali dello strumento e la sua installazione. Le istruzioni d'uso dettagliate sono disponibili sul sito web www.rotronic.com

2 DIMENSIONI / CONNESSIONI



3 INSTALLAZIONE MECCANICA

3.1 MISURA DELLA PRESSIONE DIFFERENZIALE

Si possono collegare tubi di diametro interno pari a 4 mm (ad es., AC6001/XX). I tubi devono essere accuratamente fissati per evitare che si muovano, vibrino o si stacchino durante il funzionamento.

Selezionare un luogo di installazione idoneo dove le condizioni di umidità, temperatura e pressione non influiscano sulla misura della pressione differenziale.

3.2 MONTAGGIO SU GUIDE DIN



Con il kit di montaggio AC5002 (ordinabile a parte) è possibile montare il trasmettitore direttamente su una guida DIN TS35. A tale scopo, fissare i supporti DIN direttamente sugli appositi fori presenti sul trasmettitore.

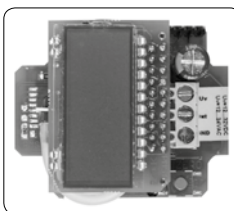
4 INSTALLAZIONE ELETTRICA

4.1 TENSIONE DI ALIMENTAZIONE / CONSUMO DI CORRENTE

Alimentazione	Consumo
12...32 VDC	<300 mA
12...24 VAC 50/60 Hz	<300 mA

Tensioni di alimentazione errate o carichi eccessivi sulle uscite possono danneggiare il trasmettitore.

4.2 ASSEGNAZIONE DEI MORSETTI



Morsetto	Descrizione
1-Uv	Alimentazione +
2-Out	Uscita analogica
3-GND	Alimentazione - / Signal Ground

Zero

4.3 MESSA IN SERVIZIO

Per ottenere la massima precisione di misura possibile, procedere come di seguito descritto:

1. Installare lo strumento seguendo le indicazioni contenute alla sezione "Installazione meccanica".
2. Collegare i cavi per la tensione di alimentazione seguendo le indicazioni contenute alla sezione "Installazione elettrica".
3. Inserire la corrente di alimentazione.
4. Premere il pulsante "ZERO" dopo 15 secondi successivi all'alimentazione dello strumento con corrente.

4.4 CALIBRAZIONE PERIODICA DEL TRASMETTITORE

Sia il sensore di pressione differenziale sia i relativi dispositivi elettronici sono estremamente stabili e di solito non vanno più modificati o calibrati dopo la calibrazione effettuata di fabbrica. Per ottenere la massima precisione possibile, consigliamo di effettuare una calibrazione periodica dello strumento.

Non toccare né il sensore né i tubi dell'aria compressa durante la fase di calibrazione o di regolazione.

5 DATI TECNICI

Versione	PF135 analogico a 3 fili	PF120 analogico a 2 fili
Informazioni generali		
Grandezza	Pressione differenziale	
Materiale housing	ABS	
Protezione IP	IP65	
Posizione di installazione	Montaggio a parete, indipendente da posizione di installazione	
Dimensioni	84 x 66 x 36 mm incl. raccordo PG: 105 x 66 x 36 mm	
Peso	100 g	
Display	LCD 4 cifre (opzionale)	
Connessioni elettriche	Morsettiere interne, passacavi M12	
Alimentazione	13...32 VDC	10...32 VDC
Consumo di corrente	> 10 mA (RL>4,7kΩ)	0...20 mA
Campo di lavoro / Conservazione	-10...+50 °C / 0...90 %UR -20...+70 °C / 0...90 %UR	
Compatibilità CE / EMC	Direttiva EMC 2014/30/UE	
Classe antincendio	Conforme UL94-HB	
Misura della pressione differenziale		
Principio di misura	Sensore a membrana a tecnologia MEMS	
Campi di misura	-25...+25 Pa / 0...+50 Pa / -50...+50 Pa / 0...+100 Pa / 0...250 / -250...+250 Pa / 0...500 Pa / -500...+500 Pa	
Mezzo	Aria e gas asciutti non aggressivi	
Precisione * a 23 °C ±3 K	±1,5 %FullScale Campo di misura ≤ 50 Pa ±1,0 %FullScale Campo di misura > 50 Pa	
Stabilità a lungo termine	0,1 %FS/anno	
Resistenza alla sovrappressione	≤ ±100 Pa ⇒ 1 kPa ≤ ±500 Pa ⇒ 15 kPa	
Pressione di scoppio	≤ ±100 Pa ⇒ 15 kPa ≤ ±500 Pa ⇒ 20 kPa	
Compensazione dello zero	Tramite tasto	
Raccordi a pressione	Raccordo per tubo flessibile Ø 5,0 mm x 10 mm	
Uscite		
Uscite analogiche	1	
Tipo di uscita analogica	0...10 V	4...20 mA
Carico consentito	> 4,7 kΩ	< 500 Ω

5.1 CONFIGURAZIONE DEL CAMPO DI MISURA

* Le impostazioni base degli strumenti sono effettuate di fabbrica. È possibile personalizzare le impostazioni attraverso jumper.

- Campo di misura = campo di misura di default (es. -100...+100 Pa)
- Campo di misura = campo di misura di default / 2 (es. -100...+100 Pa / 2 = -50...+50 Pa)
- Campo di misura = campo di misura di default x 2 (es. -100...+100 Pa x 2 = -200...+200 Pa)

Valido solo per i campi di misura superiori a 100Pa.

Documenti ulteriori sono disponibili sul sito web www.rotronic.com.