

Easidew TX I.S.

Trasmittitore di dew point certificato ATEX, FM/CSA

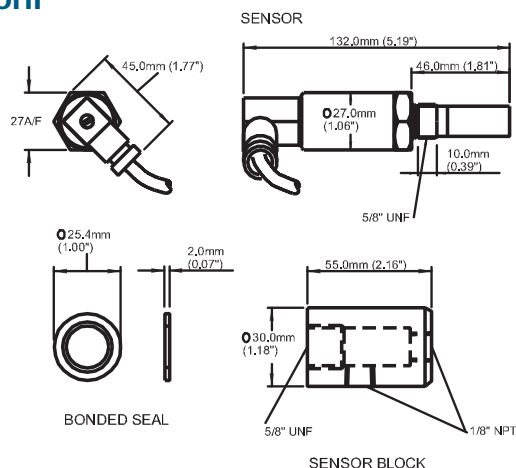


Trasmittitore di dew point a tecnologia ad impedenza, a due fili, estremamente robusto e certificato ATEX per l'utilizzo in aree pericolose per effettuare misurazioni in continuo.

Caratteristiche

- Certificato ATEX FM/CSA
- Connessione del trasmettitore a 2 fili autoalimentato tramite loop
- Misurazione dell'umidità configurabile in dew point o in ppm_v
- Grado di protezione: IP66 NEMA4
- Eccellente protezione del sensore
- Campo di misura calibrato compreso tra -100 to +20°C Tdp
- Campo di temperatura operativo tra 40 e +60°C
- Elevata velocità di risposta

Dimensioni



Specifiche Tecniche

Prestazioni

Campo di misura (UR)	da -100 a +20°C per la misura della temperatura di dew point
Accuratezza (dew point)	±2°C di dew point
Tempo di risposta – Sensore UR	5 minuti a T95 (da secco a umido)
Ripetibilità	0,5°C dew point

Ingressi/Uscite elettriche

Segnale d'uscita	4–20 mA, 2 fili passivo Punto di fuori scala selezionabile dall'utente
Uscita	Misura della temp. del punto di rugiada (dew point), misura del contenuto di umidità in ppm _v
Campi di misura	Dew point: tra -100 + 20°C Contenuto di umidità in gas: campo di misura compreso tra 0 - 3000 ppm _v
Tensione d'alimentazione	12-28 VDC
Resistenza di carico	Max 250 Ω @ 12 V (500 Ω @ 24 V)
Consumo corrente	20 mA max

Condizioni operative

Umidità	0–100% UR
Temperatura operativa	da -40 a +60°C
Pressione operativa	45 MPa (450 barg / 6500 psig) max
Flusso di campionamento	da 1 a 5 NI/min se montato nella cella portasonda standard; da 0 a 10 m/sec su inserzione diretta
Coefficiente di temperatura	Compensata nel range operativo di funzionamento

Specifiche meccaniche

Certificato per aree pericolose	ATEX: II 1 G Ex ia IIC T4 Ga (-20°C a +70°C) IECEx: Ex ia IIC T4 Ga (-20°C a +70°C) TC TR: 0Ex ia IIC T4 Ga (-20°C a +70°C) FM: Classe I, Div 1, Gruppi A B C D, T4 CSA _{US} : Classe I, Div 1, Gruppi A B C D, T4	
Grado di protezione	IP66 secondo lo standard BS EN 60529:1992, NEMA4 secondo lo standard NEMA 250-2003	
Grado di protezione	IP66 secondo lo standard BS EN 60529:1992, NEMA4 secondo lo standard NEMA 250-2003	
Materiale custodia	Acciaio inoxl	
Dimensioni	L=132mm x ø27mm	
Filtro	In HDPE Guard <10 µm In acciaio sinterizzato 80µm (opzionale)	
Connessione	5/8" - 18 UNF	
Peso	150g	
Intercambiabilità	Trasmittitore interamente intercambiabile	
Condizioni di diagnostica (impostate da fabbrica)	Condizione	Uscita
	Malfunzionamento sensore	23 mA
	Superamento limite inferiore di dew point	4 mA
	Superamento limite superiore di dew point	20 mA
Isolatori galvanici approvati	KFD2-CR-EX1.20200 KFD2-CR-EX1.30200 KFD0-CS-EX1.50P KFD0-CS-EX2.50P KFD2-STC4-EX1.H MTL5041, MTL5040	

Easidew TX I.S.

Accessori e parti di ricambio

Filtri in HDPE di ricambio. Kit composto da 10 filtri di ricambio HDPE	EA2-HDPE
Filtro in acciaio inox sinterizzato di ricambio	SSG
Kit di comunicazione Easidew	EA2-CK
Cella porta sonda CSB Cella porta sonda in acciaio inox con connessioni da 1/8" NPT	CSB
Adattatore in acciaio inox con guarnizione da 3/4"-16 UNF a 5/8" UNF	APT-PAN
Adattatore in acciaio inox con guarnizione da G 1/2" a 5/8" UNF	APT-GEI
Adattatore in acciaio inox con guarnizione 1/2" BSP a 5/8" UNF	APT-BSP
Cavo di lunghezza 80 cm complete di connettore + cavo addizionale	EA2-CAB-XX
Sistema di campionamento Easidew (consultare la sezione accessori per ulteriori dettagli)	EA2-SAM
Confezione di 10 cartucce filtranti di ricambio per Easidew Sampler	SSF-PF-10PK
Tubo di campionamento in PTFE per Easidew Sampler con diametro esterno di 6mm (XX =lunghezza del tubo in metri). Prezzo al metro.	PTFE-XX

Connessioni Elettriche

4-20 mA - Connessione a due fili	
Pin 1	Segnale 4-20 mA
Pin 3	Alimentazione

Codice per effettuare ordine

Per costruire il codice d'ordine, selezionare le opzioni della seguente tabella, partendo dalla base del modello, {Opzione A} e aggiungere di seguito le altre opzioni: {Opzione A}+{Opzione B}+{Opzione C}

Esempio: EA2-IS+90/20C+SS

Trasmettitore serie Easidew IS, campo di misura da -90/+20°C temp. dew point, filtro in acciaio sinterizzato

