

RMS-LOG-T30-L/868/915



VANTAGGI

- Salvataggio di max. 44.000 coppie di valori di misura
- 2 Collegamenti sensori PT100
- Tecnica a 2, 3 o 4 fili
- Precisione campo di misura $\pm 0,1$ °C
- Conforme a FDA CFR 21 Part 11 / GAMP5

APPLICAZIONI

- Camera climatica
- Industria farmaceutica
- Camere sterili



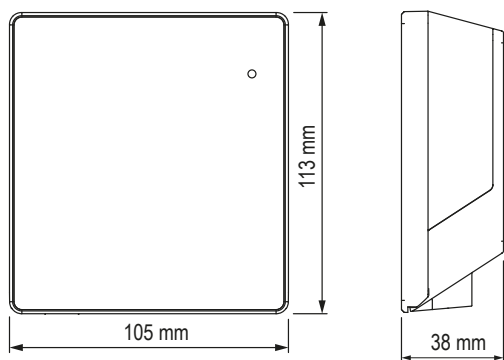
DATI TECNICI

Il data logger RMS-LOG-T30 dispone di due convertitori analogico-digitali integrati, ai quali si possono collegare due sensori PT100 per una misura di temperatura estremamente precisa. Con una regolazione su 1 o 2 punti è possibile migliorare la precisione di misura del data logger con PT100. Il data logger salva 44.000 coppie di valori di misura, inviandole al data-base RMS tramite interfaccia LAN o wireless.

Compatibile con:

- RMS-GW RMS Gateway
- RMS-WEB Software On-Premise \geq V1.3.0
- RMS-CLD Soluzioni SaaS \geq V1.3.0
- T30-000X Sonda PT100

Dimensioni



Specifiche generali			
Parametri di misura	Misura RTD a 2, 3 e 4 fili		
Numero punti di misura	2 Sonde PT100		
Precisione ¹ (a 23 °C, senza PT100)	$\pm 0,1$ °C (da -100 °C a 200 °C) $\pm 0,2$ °C (da -200 °C a 850 °C)		
Campo di lavoro	-40...70 °C / 0...100 %UR		
Condizioni di conservazione	-20...30 °C / 0...95 %UR		
Alimentazione	24 VDC \pm 10% / <100 mA / PoE: 802.3 af-2003, classe 1		
Requisiti alimentatore	24 VDC \pm 10% / >4 W / a potenza limitata		
Dati specifici degli strumenti			
Intervallo di misura	Da 10 s a 15 min		
Codice di ordinazione RMS-LOG-T30-xxx	T30-L	T30-868	T30-915
Durata della batteria (a 23 °C, intervallo di 60 s)	3 anni	2,4 anni	2,4 anni
Interfacce	Ethernet	ISM 868 MHz	ISM 915 MHz
Portata wireless nell'edificio	-	20...50 m	15...25 m
Compatibilità con il firmware RMS-GW-xxx	-	V2.1	V2.1
Compatibilità con software	\geq V1.3.0		
Protocolli	HTTP / MODBUS TCP (T30-L)		
Requisito cavo Ethernet	Min. Cat 5, S-FTP, max. 30 m		
Conformità agli standard			
Direttive FDA/GAMP	FDA CFR21 Part 11 / GAMP5		
Housing / Meccanica			
Materiale housing	PC, ABS		
Classe antincendio	UL94-V2		
Dimensioni	105 x 113 x 38 mm		
Grado di protezione IP	IP65		
Peso	240 g		

¹ Per migliorare la precisione di misura quando si impiegano il data logger e il PT100, è possibile effettuare una regolazione su 1 o 2 punti. Per il calcolo della precisione totale dello strumento RMS-LOG-T30 si devono aggiungere tutte le variabili.