

HYGROFLEX5 SERIE - High voltage

SHORT INSTRUCTION MANUAL

Digital & analogue Transmitter for Humidity & Temperature Wall Version



Congratulations on the purchase of your new HygroFlex5-series transmitter. You have bought a state-of-the-art device. Please read these short instructions carefully before installing the device.

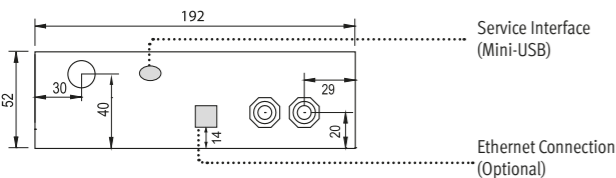
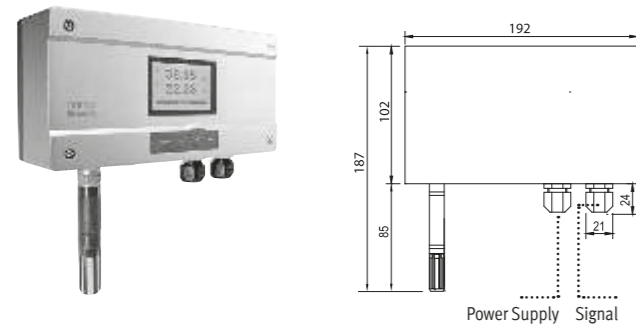
General Description

The HygroFlex5-series devices are universal transmitters for transmission of humidity and temperature measurements. These short instructions are limited to a description of the main functions and installation of the device. The detailed instruction manual can be found on the internet at: www.rotronic.com.

Dimensions / Connections

Mechanical Installation

Wall Version (Type W)



General Recommendations

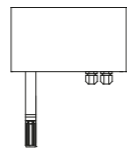
Relative humidity is extremely temperature-dependent. In order to measure it exactly, the probe and sensors must be set exactly on the temperature level of the environment that is to be measured. The installation site can therefore have a significant influence on the performance of the device. Follow the guidelines below to ensure optimum performance:

- Choose a representative position for installation:
Install the probe at a place where the humidity, temperature and pressure conditions are representative of the environment that is to be measured.
- Ensure there is sufficient air movement at the probe:
an air velocity of at least 1 meter per second accelerates and facilitates adaptation of the probe to changing temperatures.
- Avoid:
 - Probe too close to heating elements, cooling coils, cold or hot walls, direct sunlight, etc.
 - Probe too close to steam, injectors, humidifiers or direct precipitation.
 - Unstable pressure conditions with high air turbulence.
- Insert the probe as far as possible into the environment that is to be measured.
- Avoid accumulation of condensation at the contact wires of the sensor.
Install the probe such that the probe tip points down. If that is not possible, install it in horizontal position.

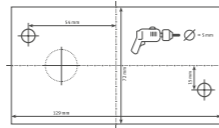
Maintenance

- The device must not come into contact with liquids.
- Clean the outside of the device by wiping with a moist cloth.

Mounting the Wall Version



Orientation
Mount the transmitter so that the probe points down.



Mounting Variant 1 (Drill Template)
Drill the necessary holes using the drill template drawn on the packaging. Then insert the plugs delivered with the device and mount the transmitter with the screws.



Mounting Variant 2 (DIN Top-Hat Rail)
If there is a TS35 DIN top-hat rail available, the transmitter can be clipped on to the top-hat rail directly with the help of the mounting kit AC5002 (available as optional extra). The DIN holders (one package unit contains 2 holders and 8 screws) are screwed directly on to the pre-drilled holes of the transmitter for this.

Electrical Installation

Power Supply

4-wire with analog outputs: 100 to 240 VAC.
With both output circuits closed, the maximum current consumption is 50 mA.

Supply Voltage / Technology

Type	Supply Voltage V+	Load	Output
4-wire			
HF561	100...240 VAC	Max. 500 Ω	0...20 mA (<15 V)
HF562	100...240 VAC	Max. 500 Ω	4...20 mA (<15 V)
HF563	100...240 VAC	Min. 1000 Ω	0...1 V
HF564	100...240 VAC	Min. 1000 Ω	0...5 V
HF565	100...240 VAC	Min. 1000 Ω	0...10 V



Caution: Please follow the instructions in the user guide. Wrong supply voltages and excessive loads on the outputs can damage the transmitter. The device must be installed by a skilled electrician.

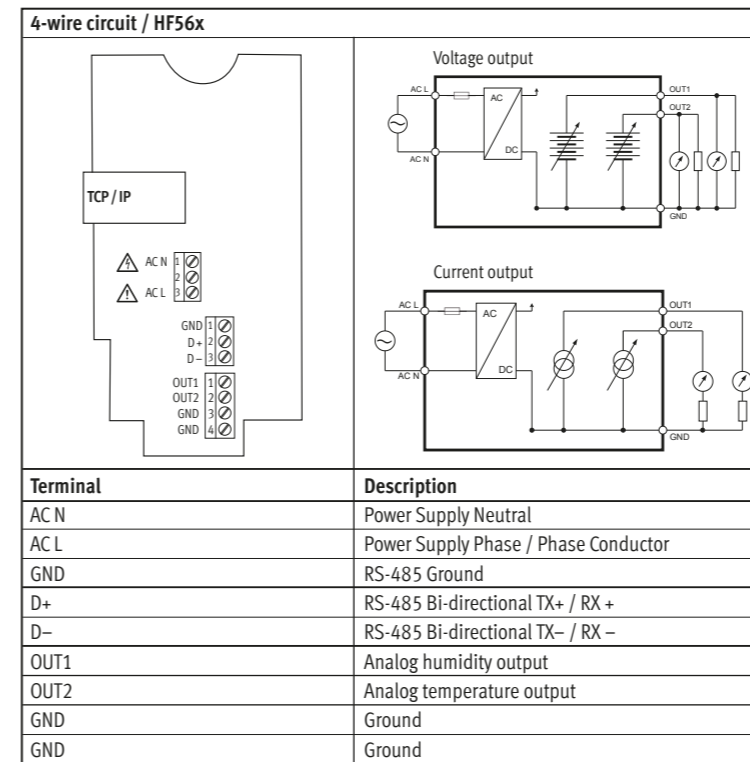
A suitable power connection cable must be used:
 - Recommended power cable H05VV-F Helukabel
 - Power & signal cable Ø 6-8 mm
 - Max. wire cross section 2.5 mm²
 - Tightening torque 3-5 Nm

It must not be possible to loosen the cable glands again by hand after installation. The device does not have a mains power switch. This switch must be provided outside the device at an accessible point and marked accordingly. The device is only safe if the information and instructions in the manual are followed.

Symbol	Explanation
	Alternating current
	Caution! Electric shock!
	Consult manual

Terminal Configuration / Wiring Diagrams

The type is defined using the table Supply Voltage / Technology and then one of the following wiring diagrams used:



Caution: The connections OUT1, OUT2, GND, D+ and D- as well as the USB and Ethernet connections may only be connected with adequate separate secondary current circuits. The terminals OUT1, OUT2, GND, D+ and D- may not be connected with mains power supply. Make sure that everything has been connected correctly and that all settings have been made correctly before integrating and connecting the transmitter in the network.

Programming

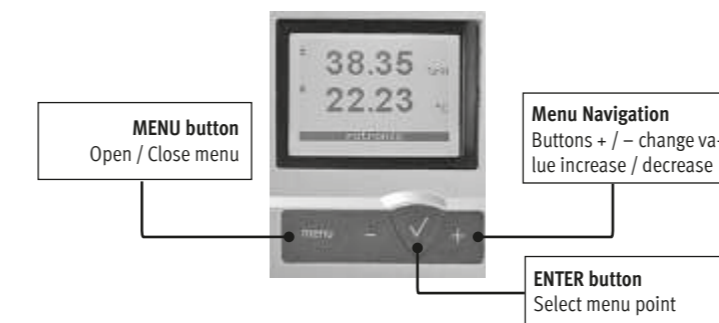
The initial settings of the units are made in the factory to your order. The transmitters are adjusted in the factory, so checking and readjustment at installation time are not necessary. The units can be put into operation immediately after installation.

Display

The LC display has a backlight which can be set to be on either permanently or to be on briefly when a button is pressed. It is possible to change between a two-line or three-line display by pressing the Enter button. The display can also be configured to show the measurement end indicators for every value:

- + : Increase value / Display line up
- : Decrease value / Display line down

When there is an alarm, "Sensor Alarm" is shown at the bottom display edge. It is possible to choose between metric or English system units.



Note: Unauthorized use of the menu can be prevented by locking the setting "Display Menu" (using the HW4 software > Device Manager > Display).

Sources of Error

- Measured values can be compromised by the following influences:
 - Temperature Errors**
Adaptation time too short, cold outside wall, heating elements, sunlight, etc.
 - Humidity Errors**
Through vapor, splashed water, dripping water or condensation on the sensor, etc. This does not, however, impair reproducibility or long-term stability, even when the sensor is exposed to high humidity or saturation with water vapor (condensation) for a prolonged period.
 - Contamination**
Through dust in the air. The choice of sensor filter depends on the degree of contamination at the measurement point, and the filter should be cleaned or replaced at intervals.

Scaling / Adjustment / Firmware Update

The following settings can be made using the HW4 software and AC3006 or AC3009 service cable:

- rescaling of the outputs
- adjustment
- firmware update

 You can find a detailed description in the manual that you can download from our web site at www.rotronic.com.

Periodical Calibration of the Sensor / Transmitter

Both the Pt 100 RTD temperature sensor and the associated electronics are very stable and do not normally need to be changed or calibrated after calibration in the factory. The long-term stability of the ROTRONIC Hygromer humidity sensor is typically better than 1 %RH per year. For maximum precision, we recommend calibration of the sensors approximately every six to twelve months. In the case of applications in which the sensor is subjected to pollutants, more frequent calibration may be necessary. Calibration can be carried out by the user onsite, or in the laboratory or workshop. For routine calibrations the probe should be checked at one or two points. The electronics of the transmitter itself do not normally require calibration in the field. They can be checked easily using a probe simulator in the HW4 software. The electronics cannot be repaired in the field and should be returned to the manufacturer in the case of problems. Regarding details on calibration, we refer to the full version of the user manual, available on the internet.

Technical Data (Measurement)

Humidity	0...100 %RH
Temperature	Probe-dependent
Accuracy	Probe-dependent
Interfaces	UART (<5 V, <10 mA) RS-485 (<10.5 V, <10 mA) Ethernet (per IEEE 802.3)

Technical Data (Operation)

Temperature	-10...50 °C *
Humidity	0...100 %RH, non-condensing

Indoor use only	
Protection	IP65 except for models with Ethernet interface
Supply voltage	100-240 VAC / 50-60 Hz
Power consumption	5 W
Fuse	T2AL 250 VAC
Overvoltage measurement classification	II
Permitted pollution degree	2
Maximum altitude	2000 MASL
Protection class II	<input type="checkbox"/>

* Only the transmitter can be used in this environment. The probe must be mounted in the environment specified for the device.

ROTRONIC AG, CH-8303 Bassersdorf
Tel. +41 44 838 11 44, www.rotronic.com

ROTRONIC Messgeräte GmbH, D-76275 Ettlingen
Tel. +49 7243 383 250, www.rotronic.de

ROTRONIC SARL, 56, F-77183 Croissy Beaubourg
Tél. +33 1 60 95 07 10, www.rotronic.fr

ROTRONIC Italia srl, I-20157 Milano
Tel. +39 2 39 00 71 90, www.rotronic.it

ROTRONIC Instruments (UK) Ltd, West Sussex, RH10 9EE
Phone +44 1293 571000, www.rotronic.co.uk

ROTRONIC Instrument Corp, NY 11788, USA
Phone +1 631 427-3898, www.rotronic-usa.com

ROTRONIC Instruments Pte. Ltd., Singapore 159836
Phone +65 6376 2107, www.rotronic.sg

ROTRONIC Shanghai Rep. Office, Shanghai 200233, China
Phone +86 40 0816 2018, www.rotronic.cn

ROTRONIC Canada Inc., Canada L8W 3P7
Phone+ 1 905 754 5164, www.rotronic.ca

HYGROFLEX5 SERIE - High voltage



KURZBEDIENUNGSANLEITUNG

Digitaler & analoger Messumformer für Feuchte- und Temperatur Wandversion

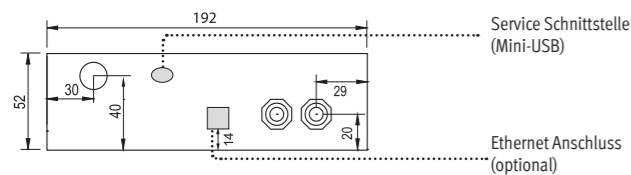
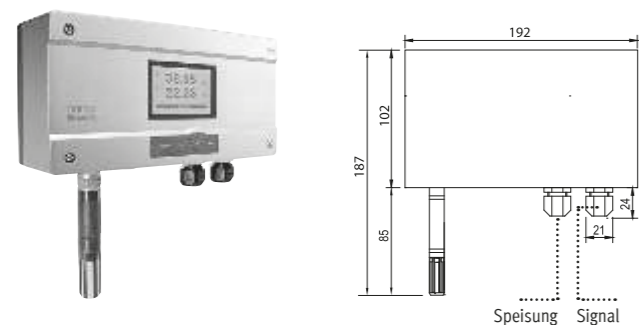
Herzlichen Glückwunsch zum Kauf Ihres neuen HygroFlex5-Serie Messumformers. Sie haben damit ein dem neuesten Stand der Technik entsprechendes Gerät erworben. Bitte lesen Sie diese Anleitung genau durch, bevor Sie das Gerät installieren.

Allgemeine Beschreibung

Die HygroFlex5-Serie Geräte sind universelle Messumformer, für die Übertragung von Feuchte- und Temperaturmesswerten. Diese Kurzbedienungsanleitung beschränkt sich auf die Beschreibung der wichtigsten Funktionen und der Installation des Gerätes. Die detaillierte Bedienungsanleitung finden Sie im Internet unter: www.rotronic.com

Abmessungen / Anschlüsse

Wandausführung (Typ W)



Mechanische Installation

Allgemeine Empfehlungen

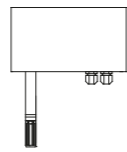
Die relative Feuchte ist extrem temperaturabhängig. Deren exakte Messung erfordert, dass Fühler und der Sensor genau auf dem Temperaturniveau der zu messenden Umgebung sind. Daher kann der gewählte Installationsort einen bedeutenden Einfluss auf die Leistung des Gerätes haben. Die Einhaltung der folgenden Richtlinien garantiert Ihnen eine optimale Leistung des Gerätes:

- Wählen Sie einen repräsentativen Installationsort:
Installieren Sie den Fühler an einem Ort, wo die Feuchte-, Temperatur- und Druckverhältnisse für die zu messende Umgebung repräsentativ sind.
- Stellen Sie genügend Luftbewegung am Fühler sicher:
Eine Luftgeschwindigkeit von mindestens 1 Meter/Sekunde beschleunigt und erleichtert die Anpassung des Fühlers an wechselnde Temperaturen.
- Zu vermeiden sind:
 - Fühler zu nahe an Heizelement, Kühlschlange, kalter oder warmer Wand und direkte Sonneneinstrahlung etc.
 - Fühler zu nahe an Dampf-Injektor, Befeuchter oder direkter Niederschlag.
 - Unstabile Druckverhältnisse bei grossen Luftturbulenzen.
- Tauchen Sie den Fühler so weit als möglich in die zu messende Umgebung ein.
- Vermeiden Sie die Ansammlung von Kondensat an den Kontaktdrähten des Sensors.
- Installieren Sie den Fühler so, dass die Fühlerspitze nach unten zeigt. Wenn dies nicht möglich ist, installieren Sie ihn in horizontaler Position.

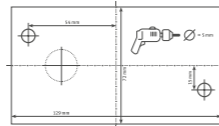
Wartung

- Das Gerät darf nicht mit Flüssigkeiten in Kontakt kommen.
- Reinigen Sie die Gerätaussenseite durch abwischen mit einem feuchten Tuch.

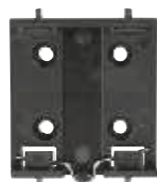
Montage der Wandversion



Ausrichtung
Der Transmitter wird so montiert, dass der Fühler nach unten gerichtet ist.



Montage Variante 1 (Bohrschablone)
Mit der auf der Verpackung aufgezeichneten Bohrschablone werden die nötigen Löcher gebohrt. Danach werden die mitgelieferten Dübel eingesetzt um dann den Transmitter mit Hilfe der Schrauben zu montieren.



Montage Variante 2 (DIN-Hutschine)
Bei vorhandenen DIN-Hutschienen TS35 kann unter Mithilfe des Montagekit AC5002 (optional erhältlich) der Transmitter direkt auf die DIN Hutschienen aufgeschnappt werden. Hierzu werden die DIN-Halterungen (Eine Verpackungseinheit besteht aus 2 Halterungen und 8 Schrauben) direkt auf die vorgebohrten Löcher des Transmitters geschraubt.

Elektrische Installation

Stromversorgung

4-Leiter mit Analogausgängen: 100 bis 240 VAC.
Mit beiden Ausgängen angeschlossen beträgt die maximale Stromaufnahme 50 mA.

Versorgungsspannung / Technologie

Typ	Spannungsversorgung V+	Bürde	Ausgang
4 Leiter			
HF561	100...240 VAC	Max. 500 Ω	0...20 mA (<15V)
HF562	100...240 VAC	Max. 500 Ω	4...20 mA (<15V)
HF563	100...240 VAC	Min. 1000 Ω	0...1 V
HF564	100...240 VAC	Min. 1000 Ω	0...5 V
HF565	100...240 VAC	Min. 1000 Ω	0...10 V



Achtung: Bitte beachten sie das Benutzerhandbuch. Falsche Versorgungsspannungen sowie zu grosse Belastungen der Ausgänge können den Messumformer beschädigen. Die Installation des Gerätes muss von einer elektrotechnischen Fachkraft vorgenommen werden.

Es ist darauf zu achten, eine geeignete Netzanschlussleitung zu verwenden:

- Empfehlung Netzkabel H05 VV-F Helukabel
- Netz- & Signalkabel Ø 6-8mm
- Max Litzquerschnitt 2,5 mm²
- Anzug Drehmoment 3-5 Nm

Die Kabelverschraubungen dürfen nach der Installation nicht mehr von Hand gelöst werden können.

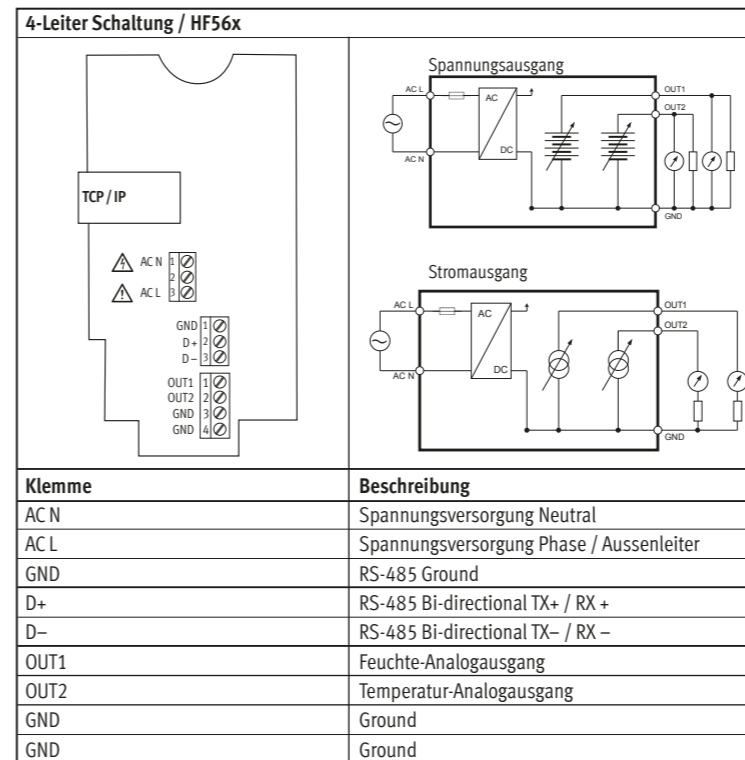
Das Gerät verfügt über keinen Netzschalter. Dieser muss ausserhalb des Gerätes vorhanden, leicht zugänglich und gekennzeichnet sein.

Die Sicherheit des Gerätes ist nur bei Einhaltung der im Handbuch beschriebenen Hinweise gewährleistet.

Symbol	Erläuterung
	Wechselstrom
	Vorsicht! Elektrischer Schock!
	Manual konsultieren

Klemmenbelegung / Anschlussschemata

Anhand der Tabelle Versorgungsspannung / Technologie wird der Typ definiert, um folgende Anschluss-Schemata verwenden zu können:



Achtung: Die Anschlüsse OUT1, OUT2, GND, D+ und D- sowie der USB und Ethernet-Anschluss dürfen nur mit ausreichend getrennten Sekundärstromkreisen verbunden werden. Die Klemmen OUT1, OUT2, GND, D+ und D- dürfen nicht mit Netzspannung angeschlossen werden. Stellen Sie sicher, dass bevor Sie den Transmitter ins Netzwerk einbinden und anschliessen, alles richtig verdrahtet wurde und alle Einstellungen richtig durchgeführt wurden.

Programmierung

Die Grundeinstellungen der Geräte werden im Werk, gemäss Ihrer Bestellung, vorgenommen. Die Transmitter werden im Werk justiert, sodass eine Überprüfung oder Nachjustierung bei der Installation nicht notwendig ist. Die Geräte können sofort nach der Installation in Betrieb genommen werden.

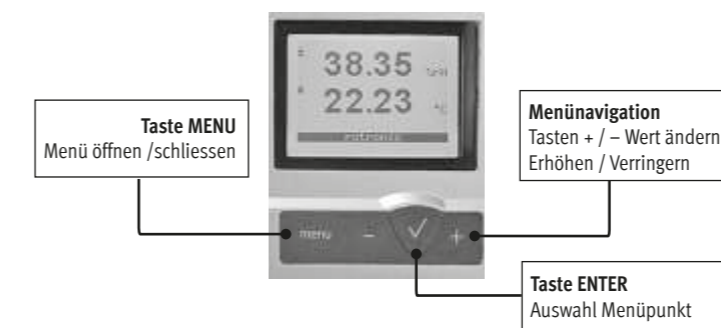
Display

Das LC-Display hat eine Hintergrundbeleuchtung welche so eingestellt werden kann, dass diese entweder immer an, immer aus ist oder durch drücken einer Taste kurzzeitig aktiviert wird. Beim Betätigen der Enter-Taste kann zwischen Zwei- oder Dreizeilen Anzeige gewechselt werden. Im Display können zusätzlich die Mess-End-Indikatoren für jeden Wert angezeigt werden:

+ : Wert erhöhen / Displayzeile nach oben

- : Wert verringern / Displayzeile nach unten

Bei einem Alarm wird „Sensor Alarm“ im unteren Displayrand angezeigt. Systemeinheiten können Metrisch oder Englisch gewählt werden.



Hinweis: Der unbefugte Zugriff auf das Menü kann durch Sperren der Einstellung "Display Menü" verhindert werden (Verwendung der HW4-Software > Geräte-Manager > Display)

Fehlerquellen

Messwerte können durch folgende Einflüsse beeinträchtigt werden:

Temperaturfehler

Durch zu kurze Angleichzeit, kalte Aussenwand, Heizkörper und Sonneneinstrahlung usw.

Feuchtefehler

Durch Dampf, Wasserspritzer, Tropfwasser oder Kondensation am Sensor usw. Jedoch wird die Reproduzierbarkeit und Langzeitstabilität dadurch nicht beeinträchtigt, auch wenn der Fühler über längere Zeit einer hohen Feuchte oder Sättigung mit Wasserdampf (Kondensation) ausgesetzt wurde.

Verschmutzung

Durch Staub in der Luft. Die Wahl des Fühlerfilters ist abhängig vom Verschmutzungsgrad des Messortes und ist periodisch zu reinigen oder zu ersetzen.

Skalierung / Justierung / Firmware update

Mit Hilfe der HW4 Software und dem Servicekabel AC3006 oder AC3009 können folgende Einstellungen durchgeführt werden:

- Neuskalierung der Ausgänge
- Justierung
- Firmware update

Eine detaillierte Beschreibung finden Sie im Manual welches Sie im Internet unter: www.rotronic.com herunterladen können.

Periodische Kalibrierung des Fühlers / Transmitters

Sowohl der Pt 100 RTD Temperatursensor als auch die dazugehörige Elektronik sind sehr stabil und müssen nach der Werkskalibrierung normalerweise nicht verändert oder kalibriert werden. Die Langzeitstabilität der ROTRONIC Hygromer Feuchtefühler ist typischerweise besser als 1 %rF pro Jahr. Für eine maximale Genauigkeit empfehlen wir eine Kalibrierung der Fühler ca. alle sechs bis zwölf Monate. In Anwendungen wo der Sensor Schadstoffen ausgesetzt ist, kann eine häufigere Kalibrierung notwendig sein. Die Kalibrierung kann durch den Benutzer selber vor Ort oder im Labor bzw. in der Werkstatt vorgenommen werden. Für Routine- Kalibrierungen sollte der Fühler an einem oder zwei Punkten geprüft werden.

Die Elektronik des Transmitters selber erfordert normalerweise keine Kalibrierung im Feld. Sie kann mit der Verwendung eine Fühlersimulators der HW4 Software auf einfache Weise überprüft werden. Die Elektronik lässt sich nicht im Feld reparieren und sollte bei Problemen ans Herstellerwerk retourniert werden. Für die Details der Kalibrierung verweisen wir auf die Vollversion des Bedienerhandbuches, welche im Internet erhältlich ist.

Technische Daten (Messbereich)

Feuchte	0...100 %rF
Temperatur	Fühlerabhängig
Genauigkeit	Fühlerabhängig
Schnittstellen	UART (<5V, <10mA) RS-485 (<10,5V, <10mA) Ethernet (gemäss IEEE 802.3)

Technische Daten (Einsatzbereich)

Temperatur	-10...50 °C *
Feuchte	0...100 %rF, nicht kondensierend

Verwendung ausschliesslich in Innenräumen

Schutzart	IP65 ausser Modelle mit Ethernet Schnittstelle
Versorgungsspannung	100-240 VAC / 50-60 Hz
Leistungsaufnahme	5 W
Sicherung	T2AL 250 VAC
Überspannungskategorie	II
Erlaubter Verschmutzungsgrad	2
Maximale Einsatzhöhe	2000 m.ü.M.
Schutzklasse II	

* Nur das Gerät kann in dieser Umgebung verwendet werden. Der Fühler selber muss ihm dem Geräte spezifizierten Einsatzbereich montiert sein.

ROTRONIC AG, CH-8303 Bassersdorf
Tel. +41 44 838 11 44, www.rotronic.com

ROTRONIC Messgeräte GmbH, D-76275 Ettlingen
Tel. +49 7243 383 250, www.rotronic.de

ROTRONIC SARL, 56, F-77183 Croissy Beaubourg
Tél. +33 1 60 95 07 10, www.rotronic.fr

ROTRONIC Italia srl, I-20157 Milano
Tel. +39 2 39 00 71 90, www.rotronic.it

ROTRONIC Instruments (UK) Ltd, West Sussex, RH10 9EE
Phone +44 1293 571000, www.rotronic.co.uk

ROTRONIC Instrument Corp, NY 11788, USA
Phone +1 631 427-3898, www.rotronic-usa.com

ROTRONIC Instruments Pte. Ltd., Singapore 159836
Phone +65 6376 2107, www.rotronic.sg

ROTRONIC Shanghai Rep. Office, Shanghai 200233, China
Phone +86 40 0816 2018, www.rotronic.cn

ROTRONIC Canada Inc., Canada L8W 3P7
Phone+ 1 905 754 5164, www.rotronic.ca

HYGROFLEX5 SERIE - High voltage



MODE D'EMPLOI ABRÉGÉ

Transmetteur de mesure numérique & analogique pour humidité et température.

Version murale

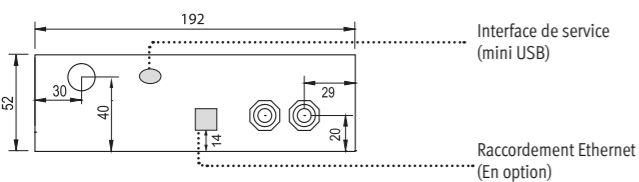
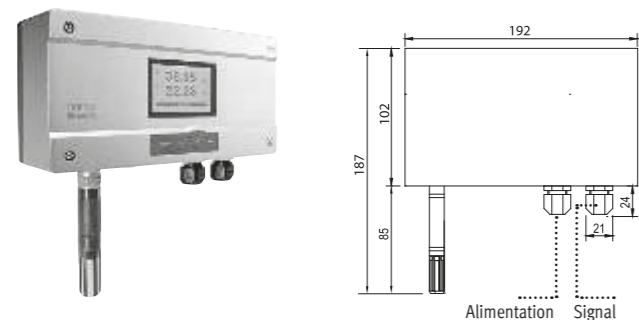
Nous vous félicitons d'avoir choisi le nouveau transmetteur de la série HygroFlex5. Vous avez fait l'acquisition d'un appareil doté de la technologie la plus récente. Nous vous remercions de lire ce mode d'emploi avant d'installer votre transmetteur.

Description générale

Les appareils de la série HygroFlex5 sont des transmetteurs de mesure universels pour la transmission de valeurs de mesure d'humidité et de température. Ce mode d'emploi abrégé se limite à la description des fonctions essentielles de cet appareil. Vous trouverez un mode d'emploi détaillé sur notre site Internet: www.rotronic.com

Dimensions / raccords

Version murale (type W)



Installation mécanique

Recommandations générales

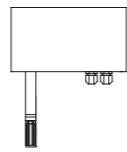
L'humidité relative dépend très fortement de la température. Pour la précision de sa mesure, le capteur et les éléments sensibles doivent être réglés exactement sur le niveau de température de l'environnement à mesurer. Le site d'installation choisi peut avoir une influence décisive sur les performances de l'appareil. Le respect des directives suivantes vous garantit des performances optimales de l'appareil :

- Choisissez un site d'installation représentatif :
Installez le capteur à un endroit où les conditions d'humidité, de température et de pression sont représentatives de l'environnement à mesurer.
- Assurez-vous que la circulation de l'air autour du capteur est suffisante :
une vitesse d'air d'au moins 1 mètre/seconde accélère et facilite l'adaptation du capteur aux changements de température.
- À éviter:
 - Capteur trop près d'éléments de chauffage, serpentins de refroidissement, mur froid ou chaud, exposition directe aux rayons solaires etc.
 - Capteur trop proche de vapeur, d'un injecteur, d'un humidificateur ou de précipitations directes.
 - Conditions de pression instables en cas de fortes turbulences d'air.
- Le capteur aussi loin que possible dans l'environnement à mesurer.
- Évitez les accumulations de condensation sur les câbles de contact de l'élément sensible.
Installez le capteur de telle sorte que sa pointe soit dirigée vers le bas. Si cela n'est pas possible, installez-le à l'horizontale.

Entretien

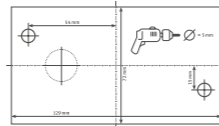
- L'appareil ne doit pas être mis en contact avec des liquides.
- Nettoyer l'appareil en l'essuyant avec un chiffon humide.

Montage de la version murale



Orientation

Le transmetteur est monté de façon à ce que le capteur soit dirigé vers le bas.



Version de montage 1 (gabarit de perçage)

Utiliser le gabarit de perçage figurant sur l'emballage pour percer les trous nécessaires. Ensuite, mettre en place les chevilles fournies pour monter le transmetteur de mesure à l'aide des vis.



Version de montage 2 (rail profilé DIN)

Si des embases de rail DIN TS35 sont déjà en place, il est possible de clipser directement le transmetteur sur celle-ci à l'aide du kit de montage AC5002 (disponible en option). Pour cela, visser les fixations DIN (une unité se compose de 2 fixations et 8 vis) directement sur les trous préperforés du transmetteur de mesure.

Installation électrique

Alimentation électrique

4 conducteurs avec sorties analogiques : 100 à 240 VCA.

La consommation maximale en courant avec les deux sorties connectées est de 50mA.

Tension d'alimentation / technologie

Type	Alimentation en tension V+	Charge	Sortie
4 conducteurs			
HF561	100...240 VCA	Max. 500 Ω	0...20 mA (<15V)
HF562	100...240 VCA	Max. 500 Ω	4...20 mA (<15V)
HF563	100...240 VCA	Min. 1000 Ω	0...1 V
HF564	100...240 VCA	Min. 1000 Ω	0...5 V
HF565	100...240 VCA	Min. 1000 Ω	0...10 V



Attention : veuillez tenir compte des indications du manuel d'utilisation. Des tensions d'alimentation incorrectes ainsi que des sollicitations trop fortes des sorties peuvent endommager le transmetteur de mesure.

L'installation de l'appareil doit être effectuée par un électrotechnicien professionnel.

Il convient de veiller à utiliser une ligne de raccordement à l'alimentation adéquate :

- Câble d'alimentation conseillé H05 VV-F Helukabel
- Câbles réseau et de signal Ø 6-8mm
- Section maximale des torons 2,5 mm²
- Couple de serrage 3-5 Nm

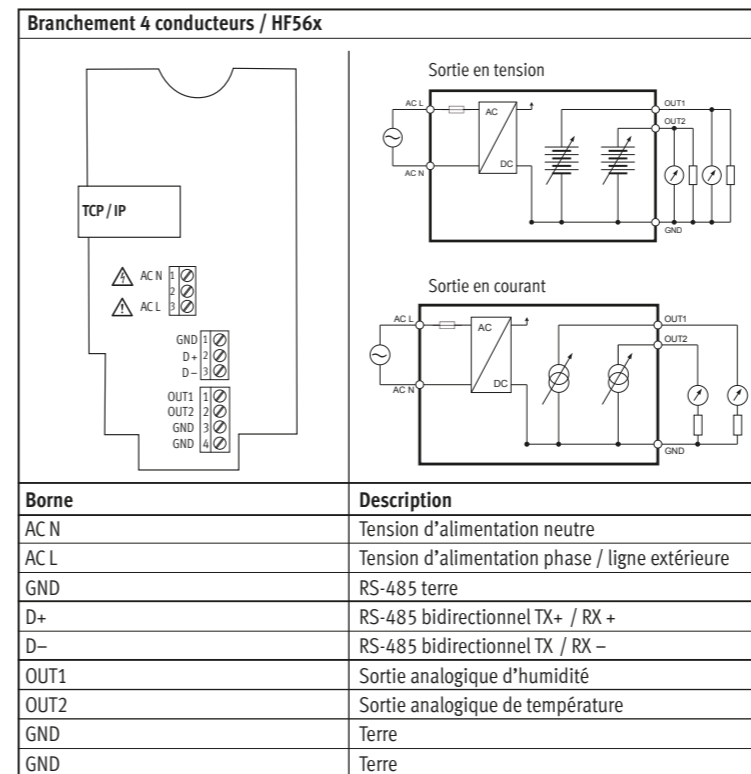
Les visseries de câble ne doivent plus être desserrées à la main après l'installation. L'appareil ne dispose pas d'un interrupteur d'alimentation. Celui-ci doit être externe à l'appareil, facilement accessible et marqué.

La sécurité de l'appareil n'est garantie que si les recommandations indiquées dans le manuel d'utilisation sont respectées.

Symbole	Explication
	Courant alternatif
	Attention ! Choc électrique !
	Consulter le manuel

Affectation des bornes / schémas de raccordement

Le tableau de tension d'alimentation / technologie sert à définir le type pour pouvoir utiliser les schémas de raccordement suivants :



Attention : les raccordements OUT1, OUT2, GND, D+ et D- ainsi que les raccordements USB et Ethernet ne doivent être reliés uniquement avec suffisamment de circuits électriques secondaires séparés. Les bornes OUT1, OUT2, GND, D+ et D- ne doivent pas être connectées à une tension d'alimentation. Assurez-vous que les connexions et tous les réglages ont été effectués correctement, avant d'intégrer le transmetteur de mesure au réseau et de le raccorder.

Programmation

Les réglages de base des appareils sont effectués en usine conformément à votre commande. Les transmetteurs de mesure sont ajustés en usine, de ce fait, une vérification ou un réajustement lors de l'installation n'est pas nécessaire. Les appareils peuvent être mis en service immédiatement après l'installation.

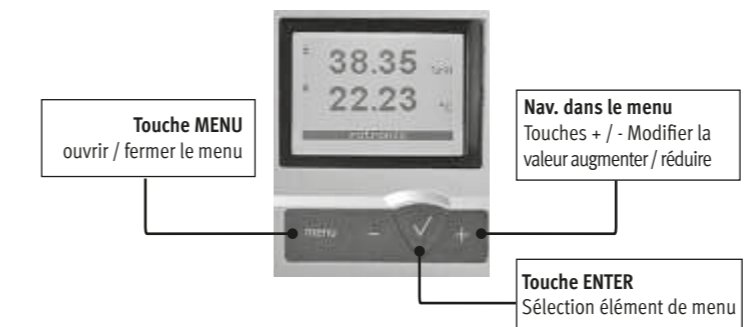
Affichage

Le dispositif de rétroéclairage de l'affichage LC peut être paramétré de façon à être soit toujours allumé, soit toujours éteint ou à être brièvement activé sur pression d'une touche. En appuyant sur la touche «Enter», l'affichage peut être basculé sur deux ou trois lignes. L'écran peut de plus afficher les indicateurs de fin de mesure pour chaque valeur:

+ : Augmenter la valeur / Ligne d'affichage supérieure

- : Diminuer la valeur / Ligne d'affichage inférieure

Lors d'une alarme, le message «Alarme du capteur» est affiché en bas de l'écran. Les unités du système peuvent être exprimées en mode métrique ou anglais.



Remarque : l'accès non autorisé au menu peut être empêché en bloquant le réglage «Menu afficheur» (utilisation du logiciel HW4 > Gestionnaire d'appareils > Afficheur).

Sources d'erreur

Les valeurs mesurées peuvent être faussées par les causes suivantes:

Erreur de température

Causée par un temps d'égalisation trop court, des murs extérieurs froids, radiateurs, rayonnements du soleil etc.

Erreur d'humidité

Causée par la vapeur, les projections d'eau, l'eau d'égouttage ou la condensation sur l'élément sensible, etc. Cependant, la reproductibilité et la stabilité à long terme ne sont pas affectées par ces facteurs, même si le capteur a été exposé relativement longtemps à une forte humidité ou saturation de vapeur d'eau (condensation).

Encrassement

Le choix du filtre de capteur dépend du degré de contamination du site de mesure. Le filtre de capteur doit être périodiquement nettoyé ou remplacé.

Changement d'échelle / ajustage / mise à jour du logiciel interne

Le logiciel HW4 et le câble de service AC3006 ou AC3009 permettent de réaliser les réglages suivants:

- Changement d'échelle des sorties
- Ajustage
- Mise à jour du logiciel interne

Vous trouverez une description détaillée dans le manuel que vous pouvez télécharger sous www.rotronic-humidity.com

Étalonnage périodique du capteur / transmetteur de mesure

L'élément sensible de température Pt 100 RTD ainsi que l'électronique correspondante sont très stables et ne doivent normalement pas être modifiés ou ajustés après leur étalonnage en usine. La stabilité à long terme des capteurs pour l'humidité Hygromer de ROTRONIC est typiquement inférieure à 1 %HR par an. Pour une précision maximale, nous recommandons un étalonnage du capteur tous les six à douze mois. Dans des environnements où l'élément sensible est soumis à des polluants, un étalonnage plus fréquent peut s'avérer nécessaire. L'utilisateur peut réaliser l'étalonnage lui-même sur site, dans un laboratoire ou un atelier. Pour les étalonnages de routine, les capteurs devraient être testés sur un ou deux points.

L'électronique du transmetteur ne nécessite normalement pas d'étalonnage sur site. Elle peut être vérifiée très simplement en utilisant un simulateur de capteur du logiciel HW4. Elle ne peut pas être réparée sur site et doit être retournée au fabricant en cas de problème. Pour plus de détails sur le processus d'étalonnage, veuillez consulter le manuel d'utilisation complet, disponible au téléchargement sur Internet.

Caractéristiques techniques (Gamme de mesure)

Humidité	0...100 %HR
Température	Selon le capteur
Précision:	Selon le capteur
Interfaces	UART (<5V, <10mA) RS-485 (<10,5V, <10mA) Ethernet (selon IEEE 802.3)

Caractéristiques techniques (domaine d'utilisation)

Température	-10...50 °C*
Humidité	0...100 %HR, sans condensation

Utilisation uniquement en intérieur

Type de protection	IP65 sauf modèles avec interface Ethernet
Tension d'alimentation	100-240 VCA / 50-60 Hz
Puissance absorbée	5 W
Fusible	T2AL 250 VCA
Catégorie de surtension	II
Degré d'encrassement admissible	2
Altitude d'installation maximale	2000 m au-dessus du niveau de la mer
Classe de protection II	

* Seul l'appareil peut être utilisé dans cet environnement. Le capteur lui-même doit être monté à un endroit correspondant aux spécifications d'utilisation.

ROTRONIC AG, CH-8303 Bassersdorf
Tel. +41 44 838 11 44, www.rotronic.com

ROTRONIC Messgeräte GmbH, D-76275 Ettlingen
Tel. +49 7243 383 250, www.rotronic.de

ROTRONIC SARL, 56, F-77183 Croissy Beaubourg
Tél. +33 1 60 95 07 10, www.rotronic.fr

ROTRONIC Italia srl, I-20157 Milano
Tel. +39 2 39 00 71 90, www.rotronic.it

ROTRONIC Instruments (UK) Ltd, West Sussex, RH10 9EE
Phone +44 1293 571000, www.rotronic.co.uk

ROTRONIC Instrument Corp, NY 11788, USA
Phone +1 631 427-3898, www.rotronic-usa.com

ROTRONIC Instruments Pte. Ltd., Singapore 159836
Phone +65 6376 2107, www.rotronic.sg

ROTRONIC Shanghai Rep. Office, Shanghai 200233, China
Phone +86 40 0816 2018, www.rotronic.cn

ROTRONIC Canada Inc., Canada L8W 3P7
Phone+ 1 905 754 5164, www.rotronic.ca

HYGROFLEX5 SERIE - High voltage

MANUALE D'ISTRUZIONI BREVE

Trasmettitori digitali & analogica per umidità e temperatura Versione da parete



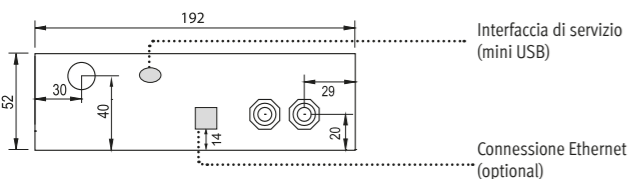
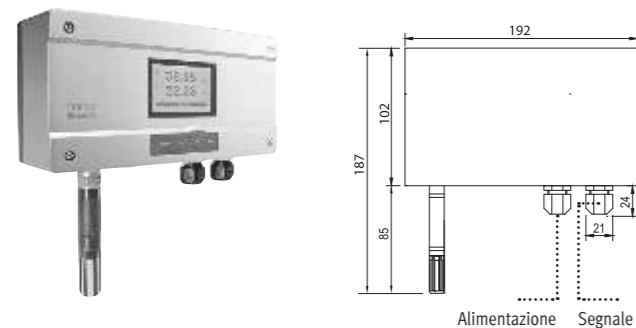
Ci congratuliamo per il Vostro acquisto di un nuovo trasmettitore della serie HygroFlex5. Avete acquistato uno strumento al passo con le tecnologie più moderne. Prima di installare lo strumento, si prega di leggere la presente guida rapida.

Descrizione generale

Gli apparecchi della serie HygroFlex5 sono trasmettitori universali, per la trasmissione di valori di umidità e temperatura. Il presente manuale d'istruzioni breve si limita a descrivere le funzioni principali dello strumento e la sua installazione. Le istruzioni d'uso dettagliate sono disponibili in Internet all'indirizzo: www.rotronic.com

Dimensioni / connessioni

Versione a parete (Tipo W)



Installazione meccanica

Consigli generici

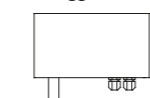
L'umidità relativa dipende direttamente dalla temperatura. La sua misurazione esatta richiede che sonda e sensori abbiano esattamente la stessa temperatura dell'ambiente da misurare. Pertanto la sede di installazione scelta ha un ruolo decisivo per il rendimento dello strumento. Per ottenere un rendimento ottimale dello strumento si devono assolutamente rispettare le seguenti prescrizioni:

- Scegliere un punto di installazione rappresentativo:
Installare la sonda in un punto in cui le condizioni di umidità, temperatura e pressione siano rappresentative dell'ambiente che si intende misurare.
- Garantire che lo strumento sia sufficientemente ventilato:
Una velocità dell'aria di almeno 1 metro/secondo accelera e facilita l'adattamento della sonda alle variazioni di temperatura.
- Condizioni da evitare:
 - Sonda troppo vicina a elementi riscaldanti, serpentine di raffreddamento, pareti fredde o calde, esposizione diretta ai raggi solari ecc.
 - Sonda troppo vicina a iniettori di vapore, umidificatori o precipitazioni dirette.
 - Rapporti di pressione instabili con eccessive turbolenze dell'aria.
- Inserire il più possibile la sonda nell'ambiente che si intende misurare.
- Evitare la formazione di condensa sui fili di contatto del sensore.
Installare la sonda in modo che la punta sia rivolta verso il basso. Nel caso non sia possibile, installarla in posizione orizzontale.

Manutenzione

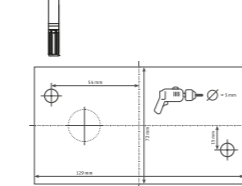
- Lo strumento non deve entrare in contatto con liquidi.
- Pulire il lato esterno dello strumento strofinandolo con un panno umido.

Montaggio della versione per pareti



Orientamento

Il trasmettitore va montato in modo che la sonda sia rivolta verso il basso.



Variante 1 di montaggio (sagoma di foratura)

Utilizzando la sagoma di foratura facente parte della confezione si effettuano i fori necessari. In seguito si inseriscono i tasselli facenti parte della fornitura per poi montare il trasmettitore avvitandolo.



Variante 2 di montaggio (barra DIN con guida a omega)

Se sono presenti le barre DIN con guida a omega TS35, utilizzando il kit di montaggio AC5002 (opzionale) è possibile montare a scatto il trasmettitore direttamente sulle barre DIN. A tal scopo si avvieranno direttamente sui fori prestampigliati del trasmettitore i supporti DIN (una confezione contiene 2 supporti e 8 viti).

Installazione elettrica

Alimentazione di corrente

Versione a 4 fili con uscite analogiche: da 100 a 240 VAC.

Con entrambe le uscite collegate, l'assorbimento di corrente massimo corrisponde a 50mA.

Tensione di alimentazione / tecnologia

Tipo	Alimentazione di tensione V+	Carico	Uscita
A 4 fili			
HF561	100...240 VAC	Max. 500 Ω	0...20 mA (<15V)
HF562	100...240 VAC	Max. 500 Ω	4...20 mA (<15V)
HF563	100...240 VAC	Min. 1000 Ω	0...1 V
HF564	100...240 VAC	Min. 1000 Ω	0...5 V
HF565	100...240 VAC	Min. 1000 Ω	0...10 V



Attenzione: si prega di rispettare il manuale utente. Tensioni di alimentazione errate o carichi eccessivi sulle uscite possono danneggiare il trasmettitore. L'installazione dello strumento deve essere effettuata da elettrotecnico esperto.

Occorre accertarsi che sia utilizzata un'adeguata linea di collegamento alla rete:

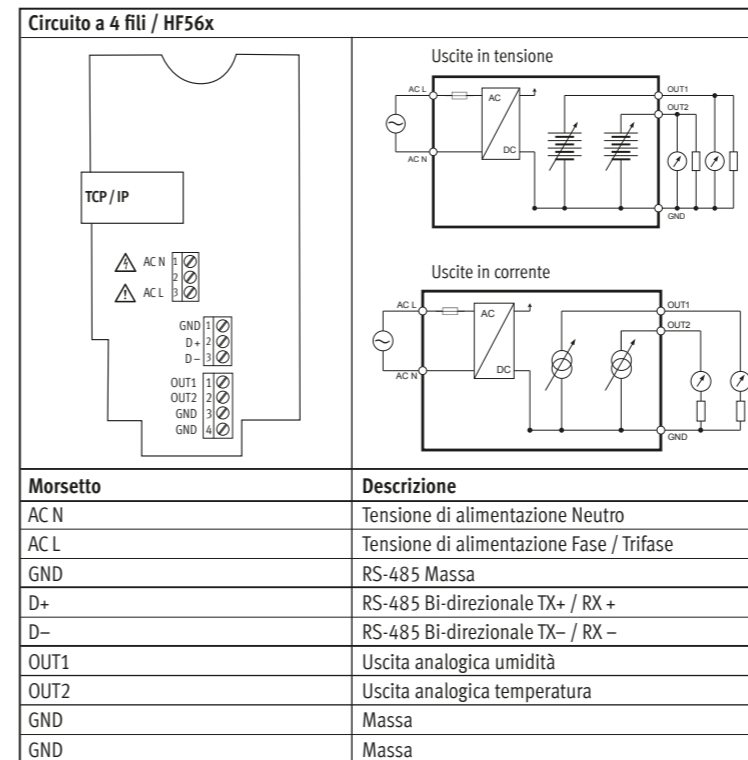
- Cavo di rete consigliato H05VV-F Helukabel
- Cavo di rete e di segnale Ø 6-8 mm
- Sezione max cavo terminale 2,5 mm²
- Coppia di serraggio 3-5 Nm

Dopo l'installazione non deve essere più possibile svitare manualmente i passacavi. Lo strumento non dispone di un interruttore di linea. Quest'ultimo dovrà essere presente, facilmente accessibile e segnalato esternamente all'apparecchio. La sicurezza dello strumento è garantita solo rispettando le avvertenze riportate nel manuale.

Simbolo	Descrizione
	Corrente alternata
	Attenzione! Choc elettrico!
	Consultare il manuale

Occupazione dei morsetti / schemi di collegamento

In base alla tabella "tensione di alimentazione / tecnologia" si definisce il tipo, per poter utilizzare i seguenti schemi di collegamento:



Attenzione: le connessioni OUT1, OUT2, GND, D+ e D-, oltre alla connessione USB ed Ethernet, possono essere collegate solo a circuiti secondari sufficientemente separati. I morsetti OUT1, OUT2, GND, D+ e D- non devono essere collegati alla tensione di rete. Prima di inserire il trasmettitore in rete e di collegarlo, assicurarsi di aver effettuato correttamente tutti i cablaggi e tutte le impostazioni.

Programmazione

Le impostazioni base degli strumenti sono effettuate di fabbrica, in accordo alla Vostra ordinazione. I trasmettitori sono regolati di fabbrica e pertanto in fase di installazione non è necessario effettuare un controllo o una ricalibrazione. Pertanto dopo l'installazione è possibile mettere immediatamente in funzione gli strumenti.

Display

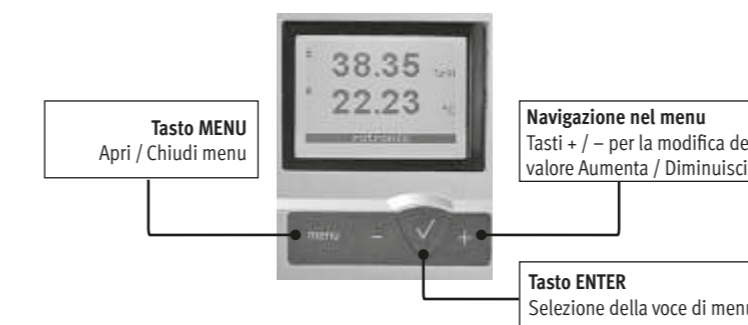
Il display LCD è dotato di retroilluminazione, impostabile in modo che sia sempre attivata, disattivata o che si attivi per breve tempo premendo un tasto. Azionando il tasto Enter, è possibile alternare il display a due righe a quello a tre righe. Nel display si possono inoltre visualizzare gli indicatori di fine misura per ogni valore:

+ : Aumenta valore / Riga display in alto

- : Diminuisce valore / Riga display in basso

In caso di allarme, nel margine inferiore del display si visualizza "Allarme sensore".

Le unità di misura sono selezionabili come metriche o inglesi.



Nota: è possibile evitare un accesso non autorizzato al menu bloccando l'impostazione "Display Menu" (se si utilizza il software HW4 > Manager strumenti > Display)

Fonti di errore

I valori di misurazione sono influenzati dalle seguenti condizioni:

Errore di temperatura

Dovuto a tempi ridotti di adattamento, parete esterna fredda, termosifone, esposizione ai raggi solari ecc.

Errore di umidità

Dovuto a vapore, spruzzi d'acqua, gocciolio o condensa sul sensore ecc. Non vengono però influenzate la riproducibilità e la stabilità a lungo termine, anche se la sonda è stata sottoposta a lungo ad un livello eccessivo di umidità o a saturazione con vapore acqueo (condensa).

Sporcizia

Dovuta a polvere presente nell'aria. La scelta del filtro della sonda dipende dal livello di contaminazione della sede di misurazione e tale filtro va pulito o sostituito ad intervalli regolari.

Scala / Regolazione / Firmware update

Grazie al software HW4 e al cavo di servizio AC3006 o AC3009 si possono effettuare le seguenti impostazioni:

- Nuova scala delle uscite
- Regolazione
- Firmware update

Una descrizione dettagliata è riportata nel manuale scaricabile all'indirizzo Internet:

www.rotronic.com.

Calibrazione periodica della sonda / del trasmettitore

Sia il sensore per la temperatura Pt 100 RTD sia i relativi dispositivi elettronici sono estremamente stabili e di solito non vanno più modificati o calibrati dopo la calibrazione effettuata di fabbrica. La stabilità a lungo termine della sonda per umidità Hygromer ROTRONIC risulta di solito migliore rispetto ad un valore dell'1%UR/anno. Per ottenere la massima precisione possibile, consigliamo di effettuare una calibrazione della sonda ogni sei - dodici mesi. Per applicazioni che prevedono un'esposizione del sensore a sostanze nocive potrebbe essere necessario effettuare più spesso la calibrazione. La calibrazione può essere effettuata direttamente dall'operatore in sede di applicazione o in un laboratorio o officina. Per calibrazioni di routine si dovrebbe effettuare la calibrazione della sonda con uno o due punti.

Normalmente i dispositivi elettronici del trasmettitore non richiedono alcuna calibrazione in campo. Utilizzando la funzione di simulazione sonda del software HW4 si può effettuare facilmente un controllo. Non è possibile riparare i dispositivi elettronici in campo e in presenza di problemi vanno rinviati al produttore. Per informazioni dettagliate sulla calibrazione, si prega di fare riferimento alla versione integrale del manuale di istruzioni, disponibile in Internet.

Dati tecnici (range di misurazione)

Umidità	0...100 %UR
Temperatura	in base al tipo di sonda
Precisione	in base al tipo di sonda
Interfacce	UART (<5V, <10mA) RS-485 (<10,5V, <10mA) Ethernet (conforme a IEEE 802.3)

Dati tecnici (range di utilizzo)

Temperatura	-10...50 °C*
Umidità	0...100 %UR, non condensante

Per utilizzo esclusivo in ambienti interni

Standard di protezione	IP65 eccetto i modelli con interfaccia Ethernet
Alimentazione	100-240 VAC / 50-60 Hz
Potenza assorbita	5 W
Fusibile	T2AL 250 VAC
Categoria sovratensione	II
Livello di contaminazione consentito	2
Altitudine massima di impiego	2.000 m s.l.m.
Classe di protezione II	<input type="checkbox"/>

* In questo ambiente si può utilizzare solo lo strumento. Il sensore in sé deve essere montato in un campo operativo che gli sia specifico.

ROTRONIC AG, CH-8303 Bassersdorf
Tel. +41 44 838 11 44, www.rotronic.com

ROTRONIC Messgeräte GmbH, D-76275 Ettlingen
Tel. +49 7243 383 250, www.rotronic.de

ROTRONIC SARL, 56, F-77183 Croissy Beaubourg
Tél. +33 1 60 95 07 10, www.rotronic.fr

ROTRONIC Italia srl, I-20157 Milano
Tel. +39 2 39 00 71 90, www.rotronic.it

ROTRONIC Instruments (UK) Ltd, West Sussex, RH10 9EE
Phone +44 1293 571000, www.rotronic.co.uk

ROTRONIC Instrument Corp, NY 11788, USA
Phone +1 631 427-3898, www.rotronic-usa.com

ROTRONIC Instruments Pte. Ltd., Singapore 159836
Phone +65 6376 2107, www.rotronic.sg

ROTRONIC Shanghai Rep. Office, Shanghai 200233, China
Phone +86 40 0816 2018, www.rotronic.cn

ROTRONIC Canada Inc., Canada L8W 3P7
Phone +1 905 754 5164, www.rotronic.ca