

HYGROFLEX1



VANTAGGI

- Sensore di umidità Hygromer® IN-1 Rotronic
- Precisione $\pm 2\%$ UR (10...90 %UR) versione da parete e versione da condotta
- Regolabile a 35 % e 80 %UR

APPLICAZIONI

- Riscaldamento, tecnologia di aerazione e climatizzazione



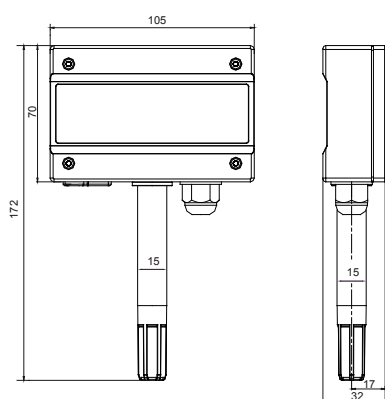
DATI TECNICI

La serie HygroFlex1 rappresenta l'innovazione nello sviluppo di un conveniente trasmettitore HVAC per la misura di umidità relativa e temperatura. Gli strumenti utilizzano il rinomato sensore Hygromer® IN-1 Rotronic e presentano un imbattibile rapporto prezzo/prestazione. Con il software SW21 Rotronic è possibile modificare la configurazione, oltre a calibrare il trasmettitore e regolare l'umidità.

Dimensioni

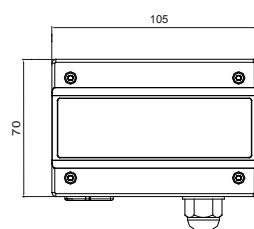
Versione da parete

Tipo W



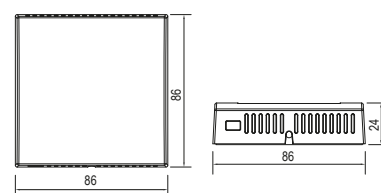
Versione da condotta

Tipo D / lunghezza sonda 100 mm



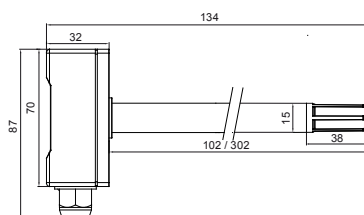
Versione da ambiente

Tipo S



Versione da condotta

Tipo F / Lunghezza sonda 300 mm



DATI TECNICI

Informazioni generali	
Trasmettitore tipo	A 2 fili tipo: HF120 A 3/4 fili tipo: HF13x
Tens. di alimentazione	12...28 VAC / 15...40 VDC
Consumo	A 2 fili massimo 40 mA A 3/4 fili Con uscita in tensione: < 15 mA Con uscita in corrente: < 55 mA
Grandezze misurate	Umidità e (o) temperatura
Materiale housing / IP	ABS / IP 65 (versione da ambiente IP30)
Peso	Versione da parete tipo W: 140 g Versione da condotta 100 mm tipo D: 140 g Versione da condotta 300 mm tipo F: 200 g Versione da ambiente tipo S: 90 g
Sensori integrati nello strumento	Sì
Campo operativo e campo di misura	-20...50 °C 0...100 %UR (senza condensa)
Compatibilità CE / EMC	2004/108/CE

Misura dell'umidità	
Sensore di umidità	Hygromer® IN-1 Rotronic
Precisione tipo W e tipo D a 23 °C ± 5k	<± 2 %UR (10...90 %UR)
Precisione tipo S a 23 °C ± 5k	<± 3 %UR (10...90 %UR)
Stabilità a lungo termine	<1,5 %UR per anno
Tempo di risposta τ63	30 s (63% di una variazione improvvisa 35...80 %UR) senza filtro
Misura della temperatura	
Sensore	Termistore
Scala termometrica standard	0...50 °C o 0...100 °F
Precisione a 23 °C ± 5 K	± 0,3 °C, tipo S ± 1 °C
Tempo di risposta	4 s
Uscite	
Numero	2 uscite analogiche sono scalabili a piacere
Corrente	4...20 mA
Tensione	0...1/5/10 VDC

VERSIONI STANDARD

Versione da parete	Tipo	Uscita	Configurazione temperatura	Display
HF120-WB1XX1XX	A 2 fili	4...20 mA	0...50 °C	No
HF132-WB1XD1XX	A 3 fili	4...20 mA		Sì

Versione da ambiente	Tipo	Uscita	Configurazione temperatura	Display
HF120-SB1XDXXX	A 2 fili	4...20 mA	0...50 °C	Sì
HF132-SB1XDXXX	A 3 fili	4...20 mA		Sì

Versione da condotta: sonda da 100 mm	Tipo	Uscita	Configurazione temperatura	Display
HF132-DB1XX1XX	A 3 fili	4...20 mA	0...50 °C	No
HF135-DB1XX1XX		0...10 VDC		No
Versione da condotta: sonda da 300 mm				
HF120-FB1XX1XX	A 2 fili	4...20 mA	0...50 °C	No

Sono disponibili configurazioni diverse a partire da un ordine minimo di 100 pezzi.