

# DATENLOGGER

## HYGROLOG-SERIE

Die Langzeit-Aufzeichnung von Feuchte- und Temperatur-Messdaten ist bei Transporten, in Produktionsprozessen, bei der Lagerung, in Testanlagen und vielen anderen Bereichen von grosser Bedeutung. Die Daten über die Veränderung von Temperatur und Feuchte werden so statistisch auswertbar. Sie liefern wertvolle Informationen über die Klimate, welche unter Umständen einen Einfluss auf Menschen, Material und Objekte haben.

Die ROTRONIC Datenlogger erfüllen die Anforderungen von FDA 21 CFR Part 11 und GAMP 4 vollumfänglich. Sie verfügen über eine Funktionalität, welche derzeit von keinem anderen Logger erreicht wird. Sie sind sehr präzise und einfach in der Handhabung. Die Daten können als Grafik oder als Tabelle dargestellt werden. Eine grosse Palette von austauschbaren Fühlern bedeutet einfache Wartung und Flexibilität in der Anwendung. Die Logger können in verschiedenen Basiskonfigurationen bestellt werden.

### Anwendungen

Lagerhäuser, Museen, Bibliotheken, Galerien, Reinräume, Serverräume, Produktionsbetriebe, Transportwesen und Wohnliegenschaften.

### Highlights

- Flash Card Datenspeicher
- Speichert bis 47'000 Datensätze pro MB Kartenspeicherplatz
- Auswertung mit Kartenleser, PDA, PC mit HW4 oder Docking Station
- Echtzeituhr
- Aufzeichnungsintervall wählbar zwischen 5 s und 24 h
- Betrieb mit Akku oder Batterie
- Betriebsdauer je nach Akku und Optionen länger als 1 Jahr
- Aufzeichnungsart wählbar: Start/Stop, Text/geschützter Modus
- Einsatzbereich Logger: 0...100 %rF; -30...70 °C; mit Anzeige -10...60 °C
- LED Statusanzeige und akustischer Alarm (Piepser)
- Optionales Display und Tastatur für Messwertanzeige, Statusanzeige, Bedienung, Justierung und Ansicht der Loggdaten
- Vernetzbar mit optionaler Dockingstation
- Verwendbar mit allen HygroClip HC2-xx Fühlern  
(Siehe Kapitel Fühler, Seiten 6-12)



## **HYGROLOG NT2**

Bestell-Nr. HL-NT2

- Logger für austauschbare HC2-xx Fühler (Fühler separat bestellen)
- 9 V Blockbatterie
- Einsatzbereich Logger 0...100 %rF / -10...60 °C
- Messbereich je nach verwendetem Fühler, max. -100...200 °C
- 32 MB Flash Card
- FDA 21 CFR 11- und GAMP4-kompatibel

## **HYGROLOG NT2-D**

Bestell-Nr. HL-NT2-D

- Gleiche Spezifikation wie HL-NT2, jedoch zusätzlich mit LCD Display

## **HYGROLOG NT2-P**

Bestell-Nr. HL-NT2-P

- Wie HL-NT2 jedoch inklusive Fühler HC2-S

## **HYGROLOG NT2-DP**

Bestell-Nr. HL-NT2-DP

- Wie HL-NT2-D, jedoch inklusive Fühler HC2-S



Zubehör und Optionen für alle Hygrolog HL-NT Logger: siehe Seite 51/52

## HYGROLOG NT3



Die HygroLog NT3 Modelle eignen sich besonders gut für wechselnde Messaufgaben. Durch die Möglichkeit, zwei Fühler extern anzuschließen eröffnen sich viele Möglichkeiten, wo mit Kompaktloggern mit internen Fühlern nicht gemessen werden kann. Ein weiterer wichtiger Punkt ist die Servicefreundlichkeit. Wenn Fühler ausgetauscht oder kalibriert werden müssen, kann dies in wenigen Sekunden geschehen, ohne dass der Logger dazu geöffnet werden muss.

### Anwendungen

Lagerhäuser, Museen, Bibliotheken, Galerien, Reinräume, Serverräume, Produktionsbetriebe, Transportwesen und Wohnliegenschaften.

### Highlights

- Anschluss 2 externe Fühler und 1 integrierter
- Speichert bis 47'000 Datensätze pro MB Kartenspeicherplatz
- Auswertung mit Kartenleser, PDA, PC mit HW4 oder Docking Station
- Echtzeituhr
- Aufzeichnungsintervall wählbar zwischen 5 s und 24 h
- Betriebsdauer je nach Akku/Optionen länger als 1 Jahr
- Aufzeichnungsart wählbar: Start/Stop, Text/geschützter Modus
- Einsatzbereich Logger: 0...100 %rF; -30 ...70 °C; mit Anzeige -10...60 °C
- LED Statusanzeige und akustischer Alarm (Piepser)
- Optionales Display und Tastatur für Messwertanzeige, Statusanzeige, Bedienung, Justierung und Ansicht der Loggdaten
- Vernetzbar mit optionaler Dockingstation
- Verwendbar mit allen HygroClip HC2-xx Fühlern (Siehe Kapitel «Fühler»)



### HYGROLOG NT3

Bestell-Nr. HL-NT3

- Logger für austauschbare HC2-xx Fühler
- 9 V Blockbatterie
- Einsatzbereich Logger 0...100 %rF / -10...60 °C
- Messbereich je nach verwendetem Fühler, max. -100...200 °C
- 32 MB Flash Card
- FDA 21 CFR 11- und GAMP4-kompatibel
- Remote Anschluss für zweiten Logger mit Anzeige

### HYGROLOG NT3-D

Bestell-Nr. HL-NT3-D

- Gleich wie HL-NT3, mit LCD Display

### HYGROLOG NT3-P

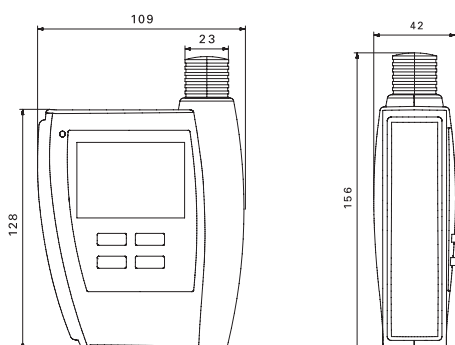
Bestell-Nr. HL-NT3-P

- Gleich wie HL-NT3, mit eingebautem Fühler HC2-S

### HYGROLOG NT3-DP

Bestell-Nr. HL-NT3-DP

- Gleich wie HL-NT3-D, mit eingebautem Fühler HC2-S



## DOCKING STATIONEN zu HygroLog NT Datenlogger

Die Docking Stationen für die HygroLog NT-Serie erfüllen verschiedene Funktionen: Je nach Modell dienen sie als rein mechanische Halterung für Wandmontage, als Stromversorgungsmodul, als Schnittstellenträger für Ethernet, RS485, USB, RS232, Wireless LAN oder als Erweiterungsmodul für zusätzliche digitale oder analoge Fühler. Die Fühlereingänge können entweder für digitale oder analoge Fühler verwendet werden. Die hier gezeigten Typen sind mit den Geräten früherer Generationen nicht kompatibel.

Übersicht Docking Stationen												
Bestell-Nr.	Eingänge				Schnittstellen							
	Ext. Versorgung	Digitale / analoge Fühlereingänge *	Analogeingang 0...2,5 V	Analogeingang 0(4)...20 mA	Schalteingänge	Pt100 Eingänge	RS232 & RS485	USB & RS485	TCP/IP RJ45 & RS485	WLAN & RS485	Relaisausgänge	Abfrage via Internet Explorer *
HL-DS-NT0												
HL-DS-NT1	✓											
HL-DS-NT2	✓											
HL-DS-NT3	✓						✓					
HL-DS-NT4	✓				2				✓			
HL-DS-NT4-WL	✓				2					✓		
HL-DS-NT4-WEB*	✓				2							
HL-DS-PT2	✓				2	4		✓				
HL-DS-PT4	✓				2	2			✓			
HL-DS-PT4-WL	✓				2	2				✓		
HL-DS-R-1	✓				2			✓			2	
HL-U1	✓	4	✓		2		✓					
HL-U2	✓	4	✓		2			✓				
HL-U2-420	✓	4		✓	2			✓				
HL-U4	✓	4	✓		2				✓			
HL-U4-420	✓	4		✓	2				✓			
HL-U4-420-WEB*	✓	4		✓	2				✓			
HL-U4-WEB*	✓	4	✓		2				✓			✓
HL-U4-WEB-WL*	✓	2	✓		2					✓		✓
HL-U4-WL	✓	2	✓		2					✓		✓

\* WEB: Zugriff auf Datenlogger ohne HW4 Software möglich



## DATENLOGGER

Spezifikation Zubehör & Optionen	
Bestell-Nr.	Spezifikation & Lieferumfang
Anschluss-Sets	
Hygrodata-NT-E	PC-Anschluss-Set, bestehend aus HW4-E Standard Software, Docking Station HL-DS-NT2 und RS232 Datenkabel
Hygrodata-NT-P	PC-Anschluss-Set, bestehend aus HW4-P Professional Software, Docking Station HL-DS-NT2 und RS232 Datenkabel
Hygrodata-NT-E-USB	PC-Anschluss-Set, bestehend aus HW4-E Standard Software, Docking Station HL-DS-NT3 und USB Datenkabel
Hygrodata-NT-P-USB	PC-Anschluss-Set, bestehend aus HW4-P Professional Software, Docking Station HL-DS-NT3 und USB Datenkabel
Software	
HW4-E	Standard Software für Programmierung und Datenverwaltung
HW4-P	Professional-Software mit zusätzlichen Validierungsfunktionen
HW4-OPC	HW4-P mit OPC Server Funktionalität
HW4-VAL	HW4-OPC mit umfangreicher Validierungsdokumentation
Fühler-Kabel	
E2-F3A	Fühlerverlängerungskabel 30 cm für Logger mit angeschlossener Ethernet Docking Station. Verwendung für Fühler 1 (interner Fühler) zur Verhinderung von Eigenerwärmung durch das Ethernet Modul
E2-01A	Fühlerverlängerungskabel für HygroClip HC2 Fühler, 1 m, schwarz
E3-01A	Fühlerverlängerungskabel für HygroClip HC2 Fühler, 1 m, weiss
E2-02A	Fühlerverlängerungskabel für HygroClip HC2 Fühler, 2 m, schwarz
E3-02A	Fühlerverlängerungskabel für HygroClip HC2 Fühler, 2 m, weiss
E2-05A	Fühlerverlängerungskabel für HygroClip HC2 Fühler, 5 m, schwarz
E3-05A	Fühlerverlängerungskabel für HygroClip HC2 Fühler, 5 m, weiss
E2-02A-S	Fühlerverlängerungskabel für HygroClip HC2 Fühler, 2 m, schwarz, mit verkürztem Stecker
E3-02A-S	Fühlerverlängerungskabel für HygroClip HC2 Fühler, 2 m, weiss, mit verkürztem Stecker
Kommunikations-Kabel	
AC0001	Standard Ethernet Patch Kabel, 3 m
AC0002	Standard USB A/B Kabel, 1,8 m
AC0004	Standard RS232 Kabel D-sub 9 pol, 1-8 m
AC0005	Patch-Kabel Kat. 5e UTP, 3 m, gekreuzt
AC1614-02	RS485 Kabel zu HygroLog NT Docking Station, für Verkabelung über Anschlussdose
Signalverstärker	
AC3003	Signalverstärker-Set für Kabellängen Fühler-Logger bis zu 100 m Bestehend aus 2 Anschlusskabeln mit Verstärkerelektronik, offene Kabelenden zum Anschluss über Klemmenkasten
Netzteil	
AC1211	Wechselstrom Netzadapter zu HygroLog NT / Docking Stationen / 240 VAC >12 VDC
AC1213	Netzteil 85-264 VAC/15 VDC, 100 W, DIN-Schienenmontage
Speicherkarten & Kartenleser	
AC-NT32MB	Flash Card 32 MB, Industrie-Typ -40...85 °C
AC-NT64MB	Flash Card 64 MB, Industrie-Typ -40...85 °C
AC0100	Multi-Kartenleser für Flash Cards
Weiteres Zubehör	
NT-DESK	Desktop-Ständer für HygroLog NT in Verbindung mit einer Docking Station
ET-409	4-pol Binder-Stecker, zum Anschluss von Pt100 Fühlern an Docking Station