

TRANSMETTEUR DE PRESSION DE PROCESS – BF2

MESURES FIABLES DE LA PRESSION DE PROCESSUS.

- Conception robuste et compacte
- Élément sensible piezorésistif en acier
- Point zéro et marge réglables par un potentiomètre interne
- RS-485
- Compatible avec logiciel SW21
- Type de protection IP IP63/IP65



LES INFORMATIONS TECHNIQUES.

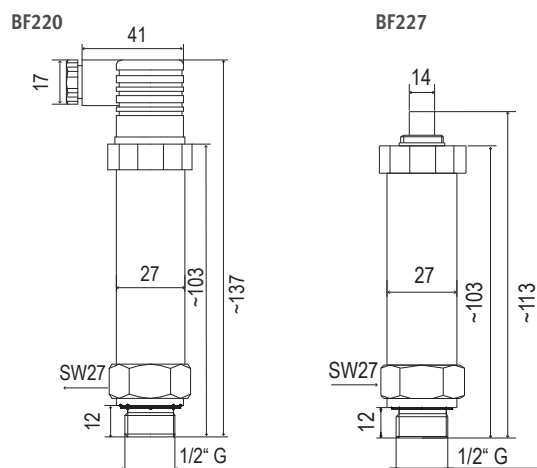
Mesure de la pression de processus

Les transmetteurs de mesure de pression de processus mesurent la pression de gaz neutres et d'azote dans des conduites ou des récipients fermés. La pression du médium à mesurer agit sur une cellule de mesure qui convertit cette action en signal électronique.

Secteurs d'application

La mesure de la pression de processus convient parfaitement à la saisie de la pression absolue dans des applications à fortes fluctuations de température, dans des systèmes à air comprimé, pour la CAC et la pneumatique.

Dimensions (mm)



Affectation des bornes / schémas de raccordement

BF220 2 conducteurs			
Connecteur Hirschman (DIN43650)			
	Broche	Description	Couleur du câble (interne)
	V+	1 Tension d'alimentation +	Noir
	Out-	2 Sortie analogique -	Rouge
	nc	3 Non relié	
	PE	Mise à la terre	

BF227 2 conducteurs /RS-485			
Connecteur à 7 broches			
	Broche	Description	Couleur du câble (interne)
	V+	1 Tension d'alimentation +	Noir
	Out-	2 Sortie analogique -	Rouge
	RS-485B	5 sortie numérique +	Blanc
	RS-485A	4 Entrée numérique -	Jaune

Vous désirez de plus amples informations ? Un aperçu complet, et toujours actuel, des loggers de données est disponible sur nos pages Internet: www.rotronic.com.

Caractéristiques techniques	BF220	BF227
Type d'appareil	Transmetteurs de mesure pour pression de processus	
Unités de mesure	Pression absolue	
Matériau du boîtier	Acier spécial (1.4878)	
Membrane	Acier spécial (1.4404)	
Type de protection IP	IP65	IP63
Position de montage	90° par rapport à la conduite de pression (obliquité max. 30°)	
Dimensions	137 x 41 x 27 mm	113 x 14 x 27 mm
Poids	Environ 220g	Environ 235g
Raccord de pression	Filetage extérieur G 1/2"	
Bague d'étanchéité	Viton	
Raccordements électriques	Hirschmann (DIN 43650)	7 broches
Tension d'alimentation	15...30 VCC	10...28 VCC
Gamme d'utilisation	-30...80 °C	-40...80 °C
Conditions de stockage	-30...80 °C	-40...80 °C
Compatibilité CE/EMC	Directives EMV 2004/108/UE, EN61326	

Mesure de pression absolue		
Principe de la mesure	Élément sensible piezorésistif en acier	
Gamme de mesure	0...10 bar	
Résistance à la surpression	15 bars	
Médium	Air et gaz non agressif	
Précision à 20 °C ± 2 K (Linéarité, hystérèse, reproductibilité, écart entre le début et la fin de la gamme de mesure)	±0,25 % FS max	±0,25 % FS max
Point zéro TK	± 0.03 %FS/K	
Marge TK	± 0.03 %FS/K	
Stabilité à long terme	±0,2% sur toute l'échelle / an	
Sorties		
Analogique	4...20 mA	4...20 mA
Numérique	-	RS-485
Charge admissible	<750 Ω	<900 Ω

Sous réserve de tous changements techniques, erreurs et fautes d'impression.