

TRANSMETTEUR DE TEMPÉRATURE – TF1



LE TRANSMETTEUR DE MESURE ÉCONOMIQUE.

MESURE DE LA TEMPÉRATURE EN TOUTE SIMPLICITÉ.

- Mesure la température
- Deux sorties analogiques en tension ou en courant librement échelonnables
- Interface de service USB
- Simple montage mécanique

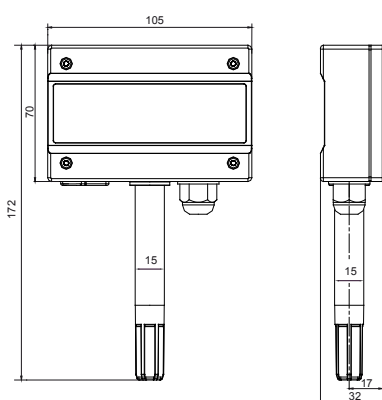


LES INFORMATIONS TECHNIQUES.

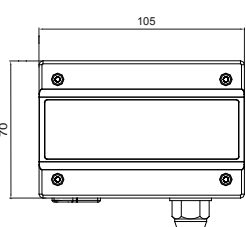
Le transmetteur de mesure TF1 est un transmetteur CVC économique, pour la température. L'échelle de mesure peut être réglée avec le logiciel ROTRONIC SW21.

Dimensions

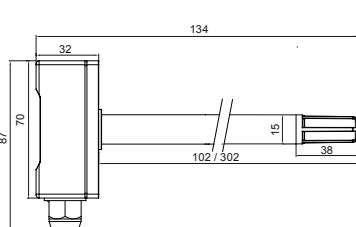
Version murale
Type W



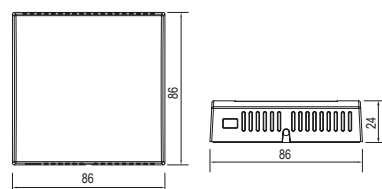
Version sur gaine
Longueur de la sonde 100 mm
Type D



Longueur de la sonde 300 mm
Type F



Version intérieure
Type S



Vous désirez de plus amples informations ?

Vous trouverez un aperçu complet, et toujours actuel, de la série TF1 sur notre site Internet, www.rotronic.com.

Généralités	
Type de transmetteur de mesure	2 conducteurs type: TF120 3/4 conducteurs type:TF13x
Tension d'alimentation	12...28 VCA / 15...40 VCC
Consommation électrique	2 conducteurs type max. 40mA 3/4 conducteurs avec sortie en tension: < 15 mA avec sortie en courant: < 55 mA
Unités de mesure	Température
Matériau du boîtier / IP	ABS / IP 65 (version intérieure IP30)
Poids	Version murale type W : 140 g Version sur gaine 100 mm type D: 140 g Version sur gaine 300 mm type F: 200 g Version intérieure type S: 90 g
Élément sensible intégré à l'appareil	Oui
Gamme d'utilisation et de mesure	-20...50 °C 0...100 %HR (sans condensation)
Compatibilité CE/EMC	2004/108/EC
Mesure de la température	
Élément sensible	Thermistor
Échelonnement standard de la température	0...50 °C ou 0...100 °F
Précision à 23 °C ± 5 K	± 0,3 °K (0...50 °C)
Temps de réponse	4 secondes
Sorties	
Nombre	Une sorties analogiques peuvent être échelonnées librement
Courant	4...20 mA
Tension	0...1/5/10 VCC