

GATEWAY RMS



AVANTAGES

- Relie simultanément 60 loggers de données radio
- 5 canaux radio pour fonctionnement parallèle et redondant
- Compatible avec les loggers de données radio RMS, le logiciel serveur RMS et le Cloud RMS
- Conformité FDA CFR 21 partie 11 / GAMP 5

APPLICATIONS

- Contrôle d'équipement mobile
- Applications extensibles
- Exigences de redondance

RMS

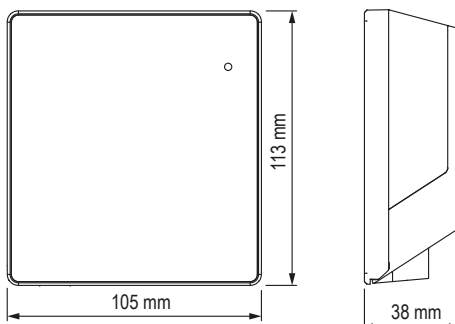
INFORMATIONS TECHNIQUES

Le Gateway est l'interface entre le logger de données radio et le logiciel serveur. Le Gateway peut gérer jusqu'à 60 loggers de données radio simultanément, collecter toutes les données des appareils et les retransmettre au logiciel serveur. Lorsque plusieurs Gateways sont utilisés au sein du même réseau, ils fonctionnent en mode redondant. En cas de panne d'un Gateway, les données sont automatiquement dirigées par un autre Gateway vers le logiciel serveur.

Compatible avec :

- RMS-LOG Logger de données RMS
- RMS-MLOG Mini logger RMS
- RMS-WEB Logiciel sur site
- RMS-CLD Solutions SaaS

Dimensions



Spécifications générales		
Gamme d'utilisation	-40...70 °C / 0...100 %HR	
Conditions de stockage	-40...30 °C / 0...95 %HR	
Altitude d'installation maximale	2000 m au-dessus du niveau de la mer	
Tension d'alimentation	24 VCC ± 10% / <100 mA / PoE: 802.3 af-2003, classe 1	
Exigences réseau	24 VCC ± 10% / 4 W nominal / Limitation de puissance <15W	
Données spécifiques aux appareils		
Intervalle de mesure	10 s à 15 min	
Temps de démarrage	< 10 s	
Code de commande	RMS-GW-868	RMS-GW-915
Interfaces	Ethernet et ISM 868 MHz	Ethernet et ISM 915 MHz
Portée radio en intérieur	20...50 m	15...25 m
Protocole	HTTP	
Exigences du câble Ethernet	Min. cat 5, SFTP, 30 m max.	
Conformité avec les standards		
Directives FDA/GAMP	FDA CFR21 partie 11 / GAMP5	
Boîtier / Mécanique		
Matériau du boîtier	ABS	
Classe de protection incendie	UL94-V2	
Dimensions	105 x 113 x 38 mm	
Degré de protection IP	IP65	
Poids	200 g	