

# GATEWAY RMS



## VANTAGGI

- Collega contemporaneamente 60 data logger wireless
- 5 canali wireless per un funzionamento in parallelo e ridondante
- Compatibile con i data logger wireless RMS, il software del server RMS e il cloud RMS
- Conforme a FDA CFR 21 Part 11 / GAMP5

## APPLICAZIONI

- Monitoraggio di dispositivi mobili
- Applicazioni espandibili
- Per requisiti di ridondanza

RMS

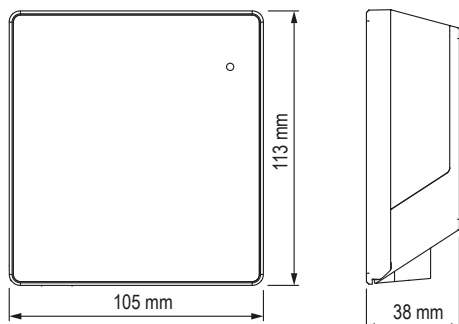
## DATI TECNICI

Il gateway costituisce l'interfaccia tra il data logger wireless e il software del server. Esso può gestire contemporaneamente max. 60 data logger e riunisce tutti i valori di misura dei data logger wireless, inoltrandoli al software del server. Se nella stessa rete si utilizzano più gateway, questi avranno una configurazione ridondante. Se si guasta un gateway, i valori di misura vengono inviati automaticamente al software del server attraverso un altro gateway.

### Compatibile con:

- RMS-LOG Data logger RMS
- RMS-MLOG Mini logger RMS
- RMS-WEB Software On-Premise
- RMS-CLD Soluzioni SaaS

### Dimensioni



Specifiche generali		
Campo di lavoro	-40...70 °C / 0...100 %UR	
Condizioni di conservazione	-40...30 °C / 0...95 %UR	
Altitudine massima di impiego	2000 m s.l.m.	
Alimentazione	24 VDC ± 10% / <100 mA / PoE: 802.3 af-2003, classe 1	
Requisiti alimentatore	24 VDC ± 10% / 4 W nominali / <15W a potenza limitata	
Dati specifici degli strumenti		
Intervallo di misura	Da 10 s a 15 min	
Tempo di avvio	< 10 s	
Codice di ordinazione	RMS-GW-868	RMS-GW-915
Interfaccia	Ethernet e ISM 868 MHz	Ethernet e ISM 915 MHz
Portata wireless nell'edificio	20...50 m	15...25 m
Protocolli	HTTP	
Requisito cavo Ethernet	Min. Cat 5, S-FTP, max. 30 m	
Conformità agli standard		
Direttive FDA/GAMP	FDA CFR21 Part 11 / GAMP5	
Housing / Meccanica		
Materiale housing	ABS	
Classe antincendio	UL94 -V2	
Dimensioni	105 x 113 x 38 mm	
Grado di protezione IP	IP65	
Peso	200 g	

Salvo modifiche tecniche, errori di stampa ed altri errori.

59058/2018-03