

# CONVERTISSEUR RMS



## AVANTAGES

- Parfaite intégration des appareils numériques étrangers au RMS
- Intégration au RMS des appareils numériques Rotronic
- Pas de perte de précision par les convertisseurs A/D, jusqu'à 5 décimales affichées
- Offre la conformité avec FDA 21 CFR partie 11 / GAMP5

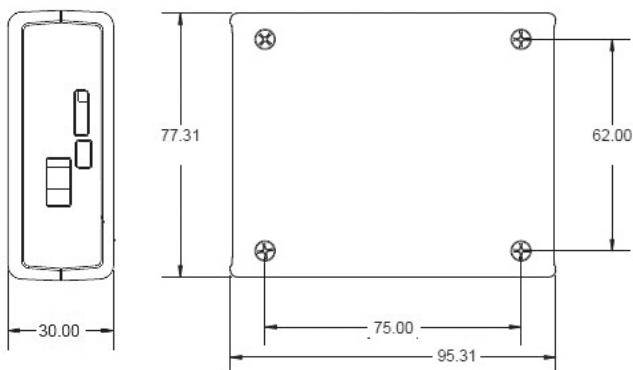
RMS

## INFORMATIONS TECHNIQUES

Le convertisseur RMS permet de relier, en toute simplicité, des appareils existants et des réseaux au RMS. Pour cela, le convertisseur RMS collecte, en tant qu'interface, les données des appareils et les transmet au logiciel serveur RMS/la banque de données MS SQL. Le convertisseur peut être utilisé comme Gateway à l'aide d'une clé de protection USB, et peut se connecter par radio aux loggers de données sans fil.

De plus, les appareils de fabricants tiers peuvent être reliés, lorsque leur protocole de communication est disponible. Le support de Rotronic R&D est toutefois nécessaire pour cette fonction. Rotronic conseille, sur le long terme, de remplacer le plus possible les anciens réseaux par des appareils RMS.

### Dimensions



Spécifications générales	
Type d'appareil	Convertisseur RMS
Nombre de points de mesure	Liaison jusqu'à 100
Gamme d'utilisation	-0 ... 50 °C / 0 ... 95 % HR
Conditions de stockage	-0 ... 50 °C / 0 ... 95 % HR
Alimentation électrique	5 VCC (adaptateur secteur inclus)
Intervalle de mesure	10 s à 15 min
Interface	Ethernet
Protocole	Modbus TCP RoASCII HTTP SNMP Extensions spécifiques aux clients
Caméras supportées	D-Link DCS-2121
Conformité avec les standards	
Directives FDA / GAMP	FDA 21 CFR partie 11 / GAMP 5
Boîtier / Mécanique	
Dimensions	94 x 78 x 30 mm
Type de protection IP	IP20

## INFORMATIONS TECHNIQUES

### Compatible avec (raccordement LAN)

- HF4 ... HF8 avec raccordement Ethernet
- PF4 avec raccordement Ethernet
- PF5 avec raccordement Ethernet
- RMS-WEB
- RMS-CLD
- CRP5
- RMS-8ADC-L-R-A/V
- RMS-4RTD-L-R
- Lighthouse APEX R5 avec raccordement Ethernet
- Modbus TCP appareils

transmetteur de mesure  
transmetteur de mesure  
transmetteur de mesure  
RMS On-Premise  
Solutions RMS SaaS  
Panneau pour salles blanches  
Convertisseur analogique-numérique  
Convertisseur numérique RTD  
Compteur de particules  
Dispositifs modbus de tiers

### ARCHITECTURE RÉSEAU AVEC CONVERTISSEUR RMS

