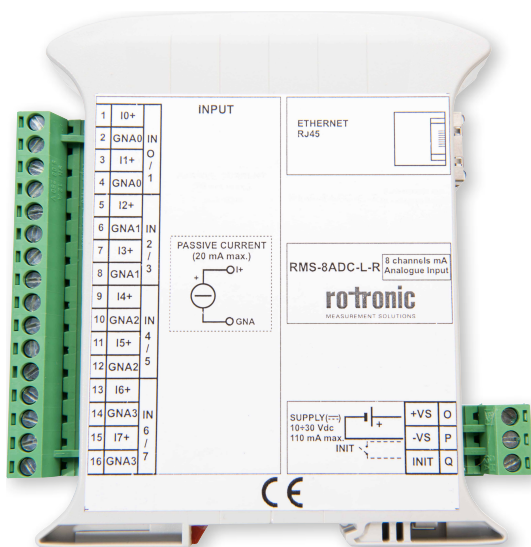


# RMS-8ADC-L-R-A



## AVANTAGES

- 8 canaux d'entrée isolés
- Entrée passive jusqu'à  $\pm 20$  mA
- Programmable par le logiciel RMS
- LED de signalisation

## APPLICATIONS

- Contrôle de processus/Monitoring
- Automatisation de bâtiments
- Automatisation industrielle



## INFORMATIONS TECHNIQUES

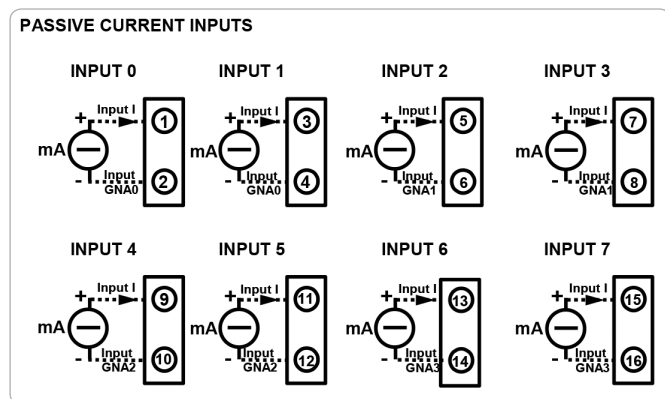
### Convertisseur RMS analogique/numérique à 8 entrées

Le convertisseur analogique/numérique à 8 entrées a été développé pour pouvoir relier les entrées analogiques au monde numérique RMS. Les 8 entrées offrent la flexibilité nécessaire pour relier un système existant, aux systèmes de monitoring les plus récents et les plus polyvalents, disponibles actuellement sur le marché.

#### Attention

Fonctionne seulement avec RMS-Converter-XXX.

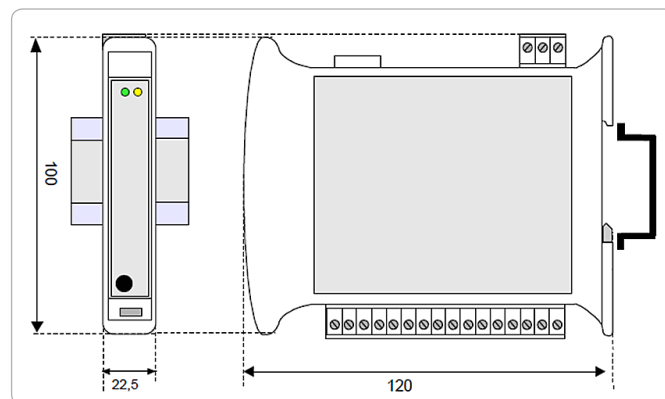
#### Entrées analogiques



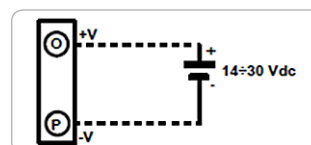
#### Remarques:

- Les raccordements « 2 » et « 4 » sont reliés ensemble en interne (référence nég. "GNA0").
- Les raccordements « 6 » et « 8 » sont reliés ensemble en interne (référence nég. "GNA1").
- Les raccordements « 10 » et « 12 » sont reliés ensemble en interne (référence nég. "GNA2").
- Les raccordements « 14 » et « 16 » sont reliés ensemble en interne (référence nég. "GNA3").
- Les références « GNA0 », « GNA1 », « GNA2 » et « GNA3 » sont isolées les unes des autres.

#### Dimensions



#### Tension d'alimentation



# INFORMATIONS TECHNIQUES

## Signaux lumineux

LED	Couleur	État	Description
PWR	Vert	ON	L'appareil est allumé
		OFF	L'appareil est éteint
		Clignotant	Alarme « Watchdog »
STS	Jaune	OFF	Appareil en mode « RUN »
		Clignotant	Appareil en mode « INIT »

Spécifications générales	
Type d'appareil	RMS-8ADC-L-R-A
Paramètres de mesure	Courant
Espace mémoire	Mémoire pour 7 jours, avec extension RMS
Gamme d'utilisation	-10...60 °C / 0...90 %HR
Conditions de stockage	-40...85 °C, 0...90 %HR
Altitude d'installation maximale	2000 m au-dessus du niveau de la mer
Tension d'alimentation	14...30 VCC
Données spécifiques aux appareils	
Entrées analogiques	8 entrées isolées, 0/4...20 mA
Précision en entrée	±0,05 %FS
Linéarité	±1,0 %FS
Écart thermique	±0,01 %/°C
Intervalle de mesure	10 s à 15 min (selon le compte logiciel)
Sortie interface	Ethernet RJ-45
Protocole	Modbus TCP
Exigences du câble Ethernet	Min. cat 5, SFTP, max. 100 m
Entrée interface	Bornes amovibles, à pince
Boîtier/Mécanique	
Montage	Rail DIN
Dimensions	100 x 120 x 22,5 mm
Poids	160 g
Type de protection IP	IP20
Conseil d'installation	Installer avec au moins 5 mm d'écart
Configuration standard IP	192.168.1.100