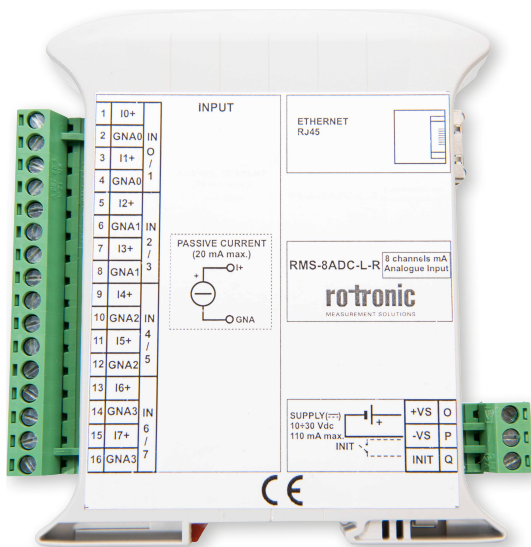


# RMS-8ADC-L-R-A



## VANTAGGI

- 8 canali di ingresso isolati
- Ingresso passivo fino a  $\pm 20$  mA
- Programmabile attraverso il software RMS
- Segnale LED

## APPLICAZIONI

- Controlli di processo / Monitoring
- Building automation
- Automazione industriale



## DATI TECNICI

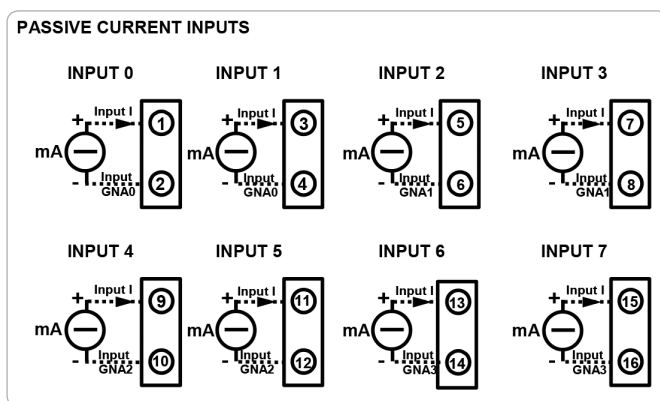
### Convertitore analogico-digitale RMS con 8 ingressi

Il convertitore analogico-digitale con 8 ingressi è stato sviluppato per collegare tutti gli ingressi analogici nel mondo digitale RMS. Gli 8 ingressi offrono la flessibilità di collegare un sistema aggiornato con uno dei più nuovi e flessibili sistemi di monitoraggio disponibili attualmente sul mercato.

### Attenzione

Funzione solo con RMS-Converter-XXX.

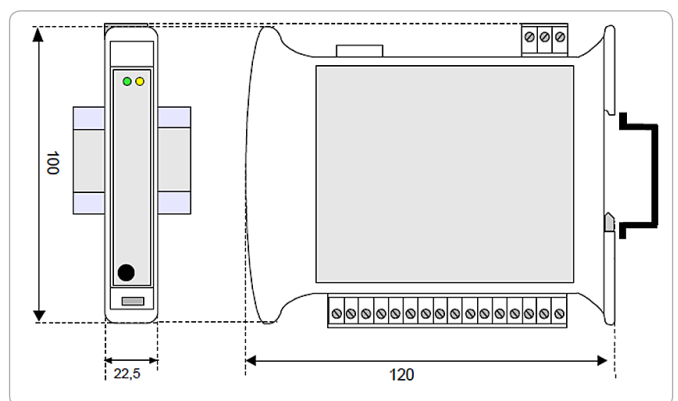
### Ingressi analogici



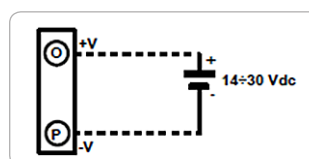
### Avvertenze:

I connettori "2" e "4" sono collegati internamente fra di loro (riferimento negativo "GNA0").  
 I connettori "6" e "8" sono collegati internamente fra di loro (riferimento negativo "GNA1").  
 I connettori "10" e "12" sono collegati internamente fra di loro (riferimento negativo "GNA2").  
 I connettori "14" e "16" sono collegati internamente fra di loro (riferimento negativo "GNA3").  
 I riferimenti "GNA0", "GNA1", "GNA2" e "GNA3" sono isolati uno dall'altro.

### Dimensioni



### Alimentazione



## DATI TECNICI

### Allarmi luminosi

LED	Colore	Stato	Denominazione
PWR	Verde	ON	Lo strumento si accende
		OFF	Lo strumento si spegne
		Lampeggiante	Allarme watchdog
STS	Giallo	OFF	Strumento in modalità RUN
		Lampeggiante	Strumento in modalità INIT

Specifiche generali	
Descrizione	RMS-8ADC-L-R-A
Parametri di misura	Corrente
Capacità di memoria	Memoria per 7 giorni con espansione RMS
Campo di lavoro	-10...60 °C / 0...90 %UR
Condizioni di conservazione	-40...85 °C, 0...90 %UR
Altitudine massima di impiego	2000 m s.l. m.
Alimentazione	14...30 VDC
Dati specifici degli strumenti	
Ingressi analogici	8 ingressi isolati, 0/4...20 mA
Precisione ingressi	±0,05 %F.S.
Linearità	±1,0 %F.S.
Deriva termica	±0,01%/°C
Intervallo di misura	Da 10 s a 15 min (in base all'account del software)
Uscita interfaccia	Ethernet RJ-45
Protocollo	Modbus TCP
Requisito cavo Ethernet	Min. Cat 5, S-FTP, max. 100 m
Ingresso interfaccia	Collegamenti con morsetti a vite estraibili
Housing/Meccanica	
Montaggio	Guida DIN
Dimensioni	100 x 120 x 22,5 mm
Peso	160 g
Classe di protezione IP	IP20
Consigli di installazione	Installare con almeno 5 mm di distanza
Configurazione standard IP	192.168.1.100

Salvo modifiche tecniche, errori di stampa ed altri errori.