

# DISPLAY RMS



## BENEFICI

- Visualizzazione di un massimo di 4 valori di misura
- Regolazione automatica della retroilluminazione in condizioni di allarme
- Compatibilità con data logger RMS, RMS on-premise ed RMS SaaS
- Conforme a FDA CFR 21 Part 11 / GAMP5

## APPLICAZIONI

- Punti critici
- Camere bianche

RMS

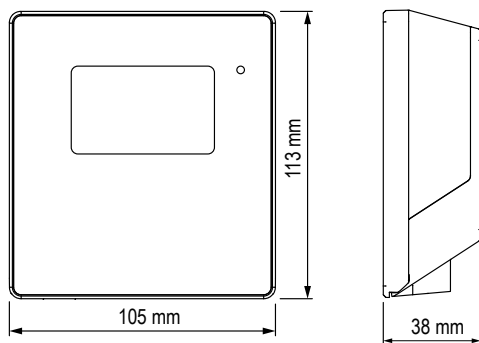
## INFORMAZIONI TECNICHE

Il display LAN è un display liberamente configurabile. Come display remoto può essere posizionato in modo ottimale proprio nel punto ritenuto migliore dall'osservatore. È in grado di visualizzare valori di misura, stati e allarmi di prodotti RMS. Il display mostra fino a quattro valori di misura visualizzandone contemporaneamente due. Qualora vengano selezionati più di 2 valori di misura, la visualizzazione passa ogni 5 s dalla prima coppia di valori di misura da visualizzare alla seconda.

### Compatibile con:

- Tutti i punti di misura
- RMS-GW RMS Gateway
- RMS-WEB RMS On-premise
- RMS-CLD RMS SaaS

### Dimensioni



Specifiche generali	
Descrizione	Display RMS
Visualizzazione dei punti di misura	Fino a 4 punti di misura
Campo di lavoro	-20...70 °C / 0...100 %UR
Condizioni di conservazione	-20...30 °C / 0...95 %UR
Alimentazione	24 VDC $\pm$ 10% / <100 mA / PoE: 802.3 af-2003, Classe 1
Requisiti alimentatore	24 VDC $\pm$ 10 % / >4 W / a potenza limitata
Intervallo di misura	10 s
Interfaccia	Ethernet
Protocolli	HTTP
Conformità agli standard	
Direttive FDA/GAMP	FDA CFR21 Part 11 / GAMP5
Housing/ Meccanica	
Materiale housing	PC, ABS
Classe antincendio	UL94-V2
Dimensioni	105 x 113 x 38 mm
Dimensioni display	2,26 pollici
Grado di protezione IP	IP65
Peso	206 g

Salvo modifiche tecniche, errori di stampa ed altri errori.

590701/2018-01