

HYGROPALM HP31/HP32



HP31 mit integriertem Fühler

HP32 mit HC2A-Fühler

VORTEILE

- Misst die relative Feuchte und Temperatur und führt psychometrische Berechnungen durch
- Visueller und akustischer Alarm
- Graphische Darstellung der gespeicherten Daten
- Speicher für 64'000 Datenpunkte mit programmierbarem Aufzeichnungsintervall
- Langlebiger Akku (bis zu 48 h bei einem Aufzeichnungsintervall von 30 Sekunden)

ANWENDUNGSSPEKTRUM

- Feldüberprüfung und Stichproben im Bereich HVAC
- Gebäude-Management-Systeme
- Agrar- und Lebensmittelindustrie
- Pharmaindustrie



TECHNISCHE INFORMATIONEN

Kompatibel mit

- HP 32: Allen HC2- und HC2A-Fühlern (ausser HC2-LDP)
- HW4-Software > V3.9

Packungsinhalt

- HygroPalm HP31 oder HP32 (ohne Fühler)
- Softcase
- Micro-USB-Kabel (Computeranschluss und Batterieaufladung)
- HW4 LITE - kein Lizenzschlüssel erforderlich (max. 3 angeschlossene Geräte)

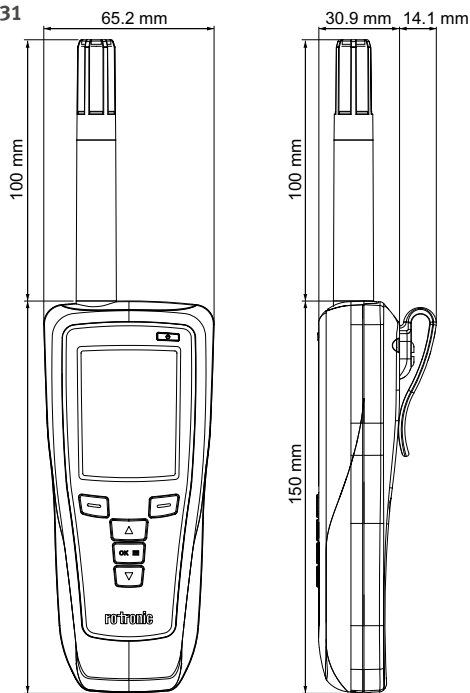
Allgemeine Spezifikationen		
Bestellcode	HP31	HP32
Gerätetyp	Handmessgerät (%rF / °C)	
Kompatible Fühler (HP32)	Integrierter Fühler	Alle HC2A- und HC2-Fühler (ausser HC2-LDP)
Einsatzbereich	-10...60 °C 0...100 %rF (nicht kond.)	
Lagerung	-10...45 °C 10...90 %rF	
Fühler-Einsatzbereich	-10...60 °C 0...100 %rF (nicht kond.)	Abhängig vom Fühler
Funktionen	Punktaufzeichnung Programmierbares Aufzeichnungsintervall MIN / MAX / AVG	

Allgemeine Spezifikationen		
Bestellcode	HP31	HP32
Genauigkeit @ 23 °C	±2,0 %rF / ±0,3 °C	Abhängig vom Fühler
Aufzeichnungsintervall	1 s...24 h	
Messwertspeicher	8 x 8000 Datenpunkte	
Psychrometrische Berechnungen	Tau- / Frostpunkt (Dp/Fp) Feuchtkugeltemperatur (Tw) Enthalpie (H) Wasserdampfdichte (Dv) Spezifische Feuchte (Q) Gewichts-Mischungsverhältnis (R) Wasserdampfdruck (E) Sättigungsdampfdruck (Ew) Wasserdampfsättigungsdichte (SVD)	
Berechnungsmethode	WMO-Standard	
Display-Wiederholrate	1 s (typisch)	
Integrierte Batterie	Lithium-Polymer Akku, 3,7 V, 1000 mAh 48 h – Aufzeichnung alle 30 s, bei ausgeschaltetem Bildschirm 10 h – Bei eingeschaltetem Bildschirm	
PC-Schnittstelle	USB-Micro-Anschluss, HW4-kompatibel > V3.9	
Gehäuse / Mechanik		
Gehäusematerial	ABS, TPR	
IP-Schutzart	IP65	
Abmessungen	160 x 63 x 30 mm	
Gewicht	185 g	

Technische Änderungen, Irrtümer und Druckfehler bleiben jederzeit vorbehalten.

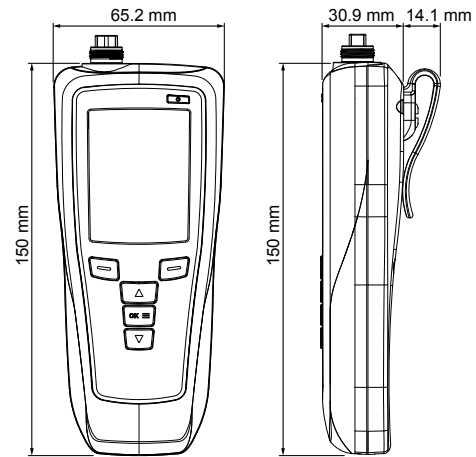
59073D/2020-10

Abmessungen HP31



Abmessungen HP32

Alle HC2A- und HC2-Fühler (ausser HC2-LDP)



PASSENDE FÜHLER FÜR DEN HP32

STANDARD- UND HOCHPRÄZISIONSFÜHLER

Genauigkeit (Standard):	$\pm 0,8\%rF, \pm 0,1\text{ K}$ bei 10...30 °C
Genauigkeit (Hochpräzision):	$\pm 0,5\%rF$ bei 10...90 %rF, $\pm 0,1\text{ K}$ bei 10...30 °C
Einsatzbereich:	-50..100 °C, 0...100 %rF
Langzeitstabilität:	<1 %rF / Jahr
Best.-Nr.:	HC2A-S (Standard) HC2A-SH (Hochpräzision)



HOCHTEMPERATUR-HANDFÜHLER

Genauigkeit:	$\pm 0,8\%rF, \pm 0,2\text{ K}$ bei 10...30 °C
Einsatzbereich:	-100..200 °C, 0...100 %rF
Langzeitstabilität:	<1 %rF / Jahr
Kabellänge:	2 m
Bestell-Nr.:	HC2-HK25



EINSTECHFÜHLER

Genauigkeit:	$\pm 0,8/1,5\%rF, \pm 0,1/0,3\text{ K}$ bei 10...30 °C
Einsatzbereich:	-40...85 °C / 0...100 %rF
Langzeitstabilität:	<1 %rF / Jahr
Kabellänge:	2 m
Bestell-Nr.:	HC2-P05, HC2-P28, HC2-P50



HP32 PRODUKT-SETS

HP32-S-SET

Bestehend aus:

- 1x HP32 Handmessgerät
- 1x HC2A-S Standardfühler

Best.-Nr.: HP32-S-SET



HP32-SET

Bestehend aus:

- 1x HP32 Handmessgerät
- 1x HC2A-S Standardfühler
- 1x E2-02A Verlängerungskabel 2 m
- 1x ER-15 Kalibriervorrichtung
- 1x EA35-SCS Feuchtstandard SCS

Best.-Nr.: HP32-SET



HP32-A-REF-SET

Bestehend aus:

- 1x HP32 Handmessgerät
- 1x HC2A-S Standardfühler mit 1x SCS-1T-3H
- 1x E2-02A Verlängerungskabel 2 m

Best.-Nr.: HP32-A-REF-SET



PASSENDEN SOFTWARE FÜR DEN HP32

HW4-LITE

- Kostenlose Lizenz im Lieferumfang des Geräts enthalten
- Visualisierung, Auslesen und Auswerten von Messwerten
- **Es können maximal 3 Geräte gleichzeitig angeschlossen werden**

Best.-Nr.: HW4-LITE

HW4-STANDARD

- Einzelnutzerlizenz
- Visualisierung einer Vielzahl von Loggern bzw. Messwerten
- Monitoring (jeweils 1 Gerät), Datenlogger-Programmierung, Daten auslesen, Skalierung, Geräteeinstellungen, Alarmierung, Service- und Konfigurationstool für Rotronic Geräte, Zeitsynchronisation, Justieren und Kalibrieren von Rotronic Fühlern
- Kein Passwortschutz

Best.-Nr.: HW4-E-V3-Code

HW4 PROFESSIONAL

- Netzwerkanwendungen in der Pharma- und Lebensmittelindustrie
- Alle Funktionen der Standard-Edition
- Mehrfachlizenz (gleicher Standort)
- Erfüllt die Anforderungen zu elektronischen Datenaufzeichnungen und Unterschriften (FDA21 CFR Part 11, Anhang 11)
- Gruppierung von Geräten, Kurvenüberlagerungen in der Graphik, Drucken von Protokollen

Best.-Nr.: HW4-P-V3-Code

Eine aktuelle Übersicht über unser umfassendes Zubehörprogramm, wie Fühler, Kabel, Filter, Sets, Software und Kalibriergeräte, die mit dem HygroPalm HP32 kompatibel sind, finden Sie auf unserer Webseite: www.rotronic.com.