

AD-0001



VORTEILE

- Direkter optischer oder akustischer Alarm
- Alarmierung anhand von Alarmschwellen oder Skripts (IF/OR/AND/THEN)
- Dauerhaft leuchtende oder blinkende rote LED
- Dauerhaft ertönendes oder pulsierendes Warnsignal

ANWENDUNGEN

- Anwendungen, bei denen eine direkte Alarmierung durch Ton oder Licht erforderlich ist

RMS

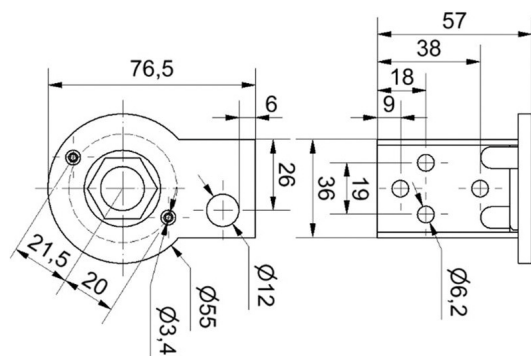
TECHNISCHE INFORMATIONEN

Der AD-0001 warnt die Benutzer optisch und akustisch bei jedem Alarm, der im Rotronic Monitoring-System konfiguriert wurde. Alarme können über den Alarmplan sowie über die Skript-Funktion (IF/OR/AMD/THEN) konfiguriert und dann über die Aktions-Einstellungen ausgelöst werden.

Kompatibel mit

- RMS-DO-L-R

Abmessungen (Befestigungswinkel)



Allgemeine Spezifikationen

Gerätetyp	AD-0001
Einsatzbereich	-20...50 °C / 0...95 %rF
Lagerbedingungen	0...50 °C / 0...95 %rF
Stromversorgung	24 VDC (kann über RMS-DO-L-R mit Strom versorgt werden)
Licht	Rote LED
Ton	< 85 dB
Gehäuse/Mechanik	
Höhe	154,5 mm ohne Befestigungswinkel
Durchmesser	70 mm
IP-Schutzart	IP65
Gehäusematerial	PA und PC

Schalldruckpegel

	Distanz in m												
	1	2	3	5	10	20	30	50	100	200	300	500	1000
100	94	90	86	80	74	70	66	60	54	50	46	40	
90	84	80	76	70	64	60	56	50	44	40			
85	79	75	71	65	59	55	51	45	39				
70	64	60	56	50	44	40	36						