

AD-0001



AVANTAGES

- Alarme directe optique ou acoustique
- Émission d'alarme en fonction de seuils d'alarme ou de scripts (IF/OR/AND/THEN)
- LED rouge à lumière continue ou clignotante
- Signal d'alarme continu ou à pulsations

APPLICATIONS

- Applications dans lesquelles une alarme directe sonore ou par signal lumineux est nécessaire

RMS

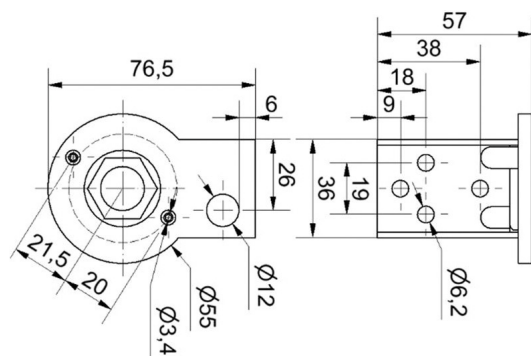
INFORMATIONS TECHNIQUES

AD-0001 alerte son utilisateur de manière optique et acoustique à chaque alarme configurée dans le système de monitoring de Rotronic. Les alarmes peuvent être configurées à l'aide du plan d'alarme ou de la fonction de script (IF/OR/AND/THEN) et déclenchées avec les réglages d'actions.

Compatible avec

- RMS-DO-L-R

Dimensions (équerre de fixation)



Spécifications générales	
Type d'appareil	AD-0001
Gamme d'utilisation	-20...50 °C / 0...95 %HR
Conditions de stockage	0...50 °C / 0...95 %HR
Alimentation électrique	24 VDC (peut être alimenté en courant par RMS-DO-L-R)
Lumière	LED rouge
Son	< 85 dB
Boîtier/Mécanique	
Hauteur	154,5 mm sans équerre de fixation
Diamètre	70 mm
Type de protection IP	IP65
Matériau du boîtier	PA et PC

Niveau de pression acoustique

		Distance en m										
1	2	3	5	10	20	30	50	100	200	300	500	1000
100	94	90	86	80	74	70	66	60	54	50	46	40
90	84	80	76	70	64	60	56	50	44	40		
85	79	75	71	65	59	55	51	45	39			
70	64	60	56	50	44	40	36					