

# AD-0001



## VANTAGGI

- Allarme visivo o acustico diretto
- Allarme tramite soglie o script (IF/OR/AND/THEN)
- LED rosso permanente o lampeggiante
- Buzzer permanente o con tono ad impulsi

## APPLICAZIONI

- Qualsiasi applicazione in cui sia richiesto un allarme diretto, sonoro o visivo

RMS

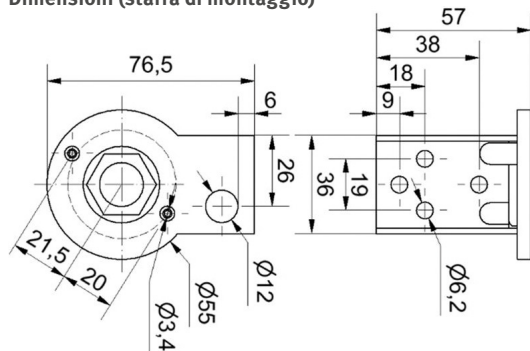
## INFORMAZIONI TECNICHE

Lo strumento AD-0001 avverte sia visivamente che acusticamente gli utenti di tutti gli allarmi che sono impostati nel Rotronic Monitoring System. Gli allarmi possono essere impostati attraverso lo schema di allarme oltre che attraverso la funzione script (IF/OR/AND/THEN) poi attivati dalle impostazioni delle azioni.

### Compatibile con

- RMS-DO-L-R

### Dimensioni (staffa di montaggio)



Specifiche generali	
Tipo di strumento	AD-0001
Campo di lavoro	-20...50 °C / 0...95 %UR
Condizioni di stoccaggio	-0...50 °C / 0...95 %UR
Alimentazione elettrica	24 VDC (lo strumento può essere alimentato tramite RMS-DO-L-R)
Luce	LED rosso
Suono	< 85 dB
Housing / Parti meccaniche	
Altezza	154,5 mm senza staffa di montaggio
Diametro	70 mm
Classe di protezione IP	IP65
Materiale housing	PA e PC

### Livello di pressione sonora dB (A)

	Distanza in m												
	1	2	3	5	10	20	30	50	100	200	300	500	1000
100	94	90	86	80	74	70	66	60	54	50	46	40	
90	84	80	76	70	64	60	56	50	44	40			
85	79	75	71	65	59	55	51	45	39				
70	64	60	56	50	44	40	36						