

# WB-0001



WB-0001 mit  
RMS-MDI-868

## VORTEILE

- Erfasst Lecks, sobald sie auftreten
- Akustischer und visueller Alarm
- Batteriebetrieben
- Einstellbare Abtasthöhe
- Relais-Ausgang

## ANWENDUNGEN

- Schutz von Anlagen vor Wasserschäden
- Tropfschalen in Klimageräten
- Zwischenböden in Rechenzentren, Museen, Archiven und Kellern

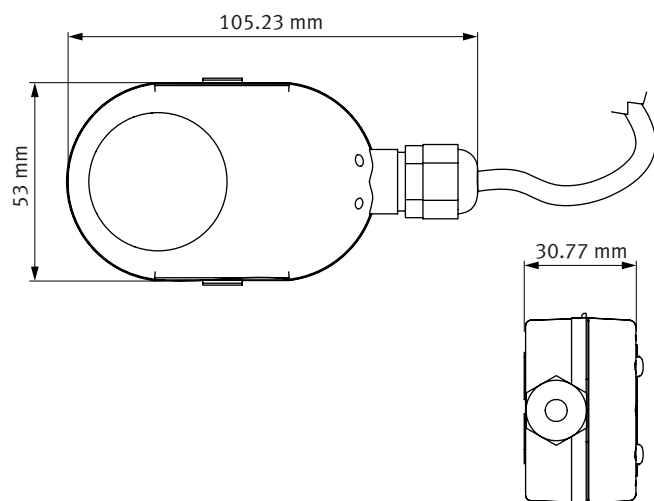
## TECHNISCHE INFORMATIONEN

Der WB-0001 erfasst das Vorhandensein von Wasser oder leitfähigen Flüssigkeiten, sobald ein Füllstand erreicht wird, der zwei Leiterbahnen auf dem Gehäuseboden überbrückt. Sobald die Leiterbahnen überbrückt werden, werden eine akustische und visuelle Alarmierung sowie ein interner Schalter ausgelöst. Die Abtasthöhe kann mit dem im Lieferumfang enthaltenen justierbaren Befestigungswinkel zwischen 0,08 mm und 13,5 mm eingestellt werden (dieser lässt sich mit den beiliegenden Klebestreifen oder Befestigungsschrauben auf jeder ebenen Fläche montieren).

### Kompatibel mit

- RMS-MDI-868/915
- RMS-DI-L-R

### Abmessungen



Allgemeine Spezifikationen	
Parameter	Wasser oder leitfähige Flüssigkeiten
Einsatzbereich	0...50°C
Spannungsversorgung	3V CR2450 Lithium-Metall-Batterie
Batterie-Lebensdauer	5 Jahre im Betriebszustand / 48 Stunden im Alarmzustand
Stromverbrauch	0,9 mA im Betriebszustand / 3,0 mA im Alarmzustand
Abmessungen	53 x 105,23 x 30,77 mm
Gehäuse	ABS und Polycarbonat
Kabellänge	1,5 m
IP-Schutzart	Wasserdicht bis zu 3/4 der Gehäusehöhe
Gewicht	137,5 g
Lieferumfang	1 CR2450 Lithium-Metall-Batterie Kurzbedienungsanleitung
Technische Informationen / Funktionen	
Schaltertyp	SPST NO SSR
Beeper	Mindestens 85 dB @ 30 cm Abstand
Optischer Alarm	Rote LED für Wasserstand; gelbe LED für niedrigen Batteriestand

Technische Änderungen, Irrtümer und Druckfehler bleiben jederzeit vorbehalten.

59080D/2018-05