



VORTEILE

- Speicher von bis zu 44'000 Messwertpaare
- Visuelle und akustische Alarmzustände
- Autonomer Betrieb bei Ausfall
- Redundante Spannungsversorgung
- FDA CFR 21 Part 11 / GAMP5 konform

ANWENDUNGEN

- Kritische Stellen
- Pharma Monitoring
- Inkubatoren

RMS

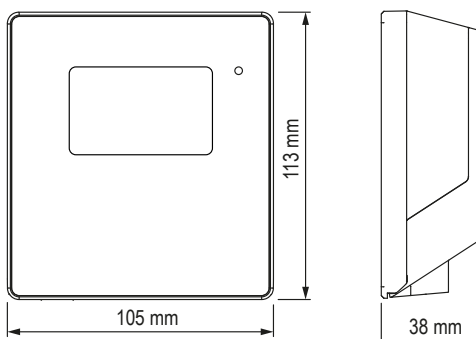
TECHNISCHE INFORMATIONEN

Der RMS-LOG-L-D speichert bis zu 44'000 Messwertpaare der austauschbaren CO₂, Differenzdruck, Feuchtigkeit, Temperatur oder Tieftaupunktfühler und sendet diese per LAN-Schnittstelle an die RMS-Datenbank. Dank seiner autonomen Funktionsweise kann der Logger aktuelle Messwerte, visuelle und akustische Alarme anzeigen, auch wenn Stromversorgung und Kommunikation zwischenzeitlich ausfallen sollten.

Kompatibel mit:

- RMS-WEB RMS Server-Software
- RMS-CLD RMS-Cloud
- Autonome Funktionsweise und akustische Alarmierung ab V2.1

Abmessungen



Konformität mit Standards	
Lötmaterial	Bleifrei / RoHS-Konform
FDA-/Gamp-Direktiven	FDA CFR21 Part 11 / GAMP5

Allgemeine Spezifikationen	
Messintverall	10 s bis 300 s
Start up Zeit	< 10 s
Kompatibilität mit Software	≥ V1.3.0, ab V2.1 alle Funktionen
Einsatzbereich	-20...70 °C, nicht betauend
Lagerbedingungen	-20...30 °C, nicht betauend
Maximale Einsatzhöhe	2000 m ü.M
Spannungsversorgung	24 VDC ±10% / Batterie: RMS-BAT (2xAA, LiSocL2)
Stromverbrauch max.	50 mA
Netzteil-Anforderungen	24 VDC ±10%, 4 W minimal, > 5 W Limited Power Source
PoE	802.3af-2003, Class 1
Geräte spezifische Daten	
Bestellcode	RMS-LOG-L-D
Ethernet Kabel Anforderung	Min. Cat 5, SFTP, max. 30 m
Schnittstelle	Ethernet
Protokolle	HTTP / Modbus TCP
Anzahl Messstellen	2
Batterie Lebensdauer	@60 s & 600 s Intervall
HCD-S / HCD-IC	7 d
CCD-S-XXX	2,4 d
PCD-S-XXX	15 d
Speicherkapazität	44'000 Messwertpaare
Gehäuse / Mechanik	
Gehäusematerial	PC. ABS
Abmessung	105 x 113 x 38 mm
IP-Schutzgrad	IP65
Brandschutzklasse	UL94-V2
Gewicht	240 g