

# DATA LOGGER RMS



## VANTAGGI

- Salva 44.000 coppie di valori di misura
- A prova di blackout grazie alla batteria interna
- Interfaccia wireless o LAN
- Compatibile con Gateway RMS, il software del server RMS e il cloud RMS
- Conforme a FDA CFR 21 Part 11 / GAMP5

## APPLICAZIONI

- Monitoraggio di farmaci
- Monitoraggio di alimenti
- Monitoraggio in musei

RMS

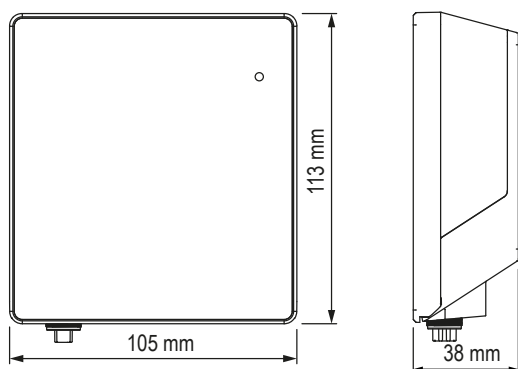
## DATI TECNICI

Il data logger è il modulo flessibile tra sonda e database nel sistema di monitoraggio Rotronic Monitoring System. Salva 44.000 coppie di valori di misura rilevate dalle sonde intercambiabili di CO<sub>2</sub>, pressione differenziale, umidità o punto di rugiada negativo, inviandole al database RMS tramite interfaccia LAN o wireless. Garantisce la protezione dati assoluta, anche se nel frattempo dovessero verificarsi guasti all'alimentazione e alla comunicazione.

### Compatibile con:

- CCD-S Sonda di CO<sub>2</sub>
- PCD-S Sonda di pressione differenziale
- HCD-S Sonda di umidità e temperatura
- RMS-GW Gateway
- RMS-WEB Software On-Premise
- RMS-CLD Soluzioni SaaS

### Dimensioni



Specifiche generali			
Parametri di misura	Umidità e temperatura, CO <sub>2</sub> , pressione differenziale, LDP		
Campo di lavoro	-40...70 °C / 0...100 %UR		
Condizioni di conservazione	-40...30 °C / 0...95 %UR		
Altitudine massima di impiego	2000 m s.l.m.		
Alimentazione	24 VDC ± 10% / <100 mA / Batteria: RMS-BAT (2xAA, LiSocl2) PoE: 802.3af-2003, Classe 1		
Requisiti alimentatore	24 VDC ± 10% / 4 W nominali / <15W a potenza limitata		
Durata delle batterie	3 anni (a 23 °C, intervallo di misura 1 min, sonda HCD-S)		
Dati specifici degli strumenti			
Intervallo di misura	Da 10 s a 15 min		
Tempo di avvio	< 10 s		
Codice di ordinazione	RMS-LOG-L	RMS-LOG-868	RMS-LOG-915
Interfaccia	Ethernet	ISM 868 MHz	ISM 915 MHz
Portata wireless nell'edificio	-	20...50 m	15...25 m
Protocolli	HTTP / MODBUS TCP		
Requisito cavo Ethernet	Min. Cat 5, S-FTP, max. 30 m		
Conformità agli standard			
Direttive FDA/GAMP	FDA CFR21 Part 11 / GAMP5		
Housing / Meccanica			
Materiale housing	ABS		
Classe antincendio	UL94 -V2		
Dimensioni	105 x 113 x 38 mm		
Grado di protezione IP	IP65		
Peso	200 g		

Salvo modifiche tecniche, errori di stampa ed altri errori.

59057/2018-04