

RMS-KONVERTER



Vorteile

- Einfache Integration von: MODBUS-TCP-Geräten, digitalen Rotronic-Geräten, Integration digitaler Geräte auf Anfrage
- Datenprotokollierungsfunktion
- Entworfen/entwickelt auf Grundlage der GAMP5-Empfehlungen
- Erfüllt die Anforderungen von FDA 21 CFR Part 11/EU Annex 11 in Kombination mit der RMS-Software

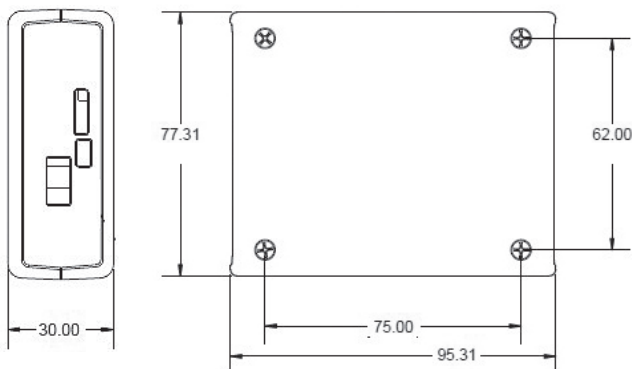
RMS

TECHNISCHE INFORMATIONEN

Der RMS-Konverter bietet die Möglichkeit, bestehende Geräte und Netzwerke einfach ins RMS einzubinden. Der RMS-Konverter sammelt dabei als Schnittstelle die Daten der digitalen Geräte und sendet diese an die RMS Server-Software/die MS SQL-Datenbank. Mit einem USB-Dongle kann der Konverter zum Gateway erweitert werden und sich per Funk mit drahtlosen Datenloggern verbinden.

Weiter können Geräte von Drittanbietern eingebunden werden, wenn das zugehörige Kommunikationsprotokoll verfügbar ist. Für diese Funktion wird allerdings der Support durch Rotronic R&D benötigt. Rotronic empfiehlt, ältere Netzwerke langfristig möglichst durch RMS-Geräte zu ersetzen.

Abmessungen



Allgemeine Spezifikationen	
Gerätetyp	RMS-Konverter
Anzahl Messpunkte	Einbindung von bis zu 100
Einsatzbereich	-0 .. 50 °C / 0 .. 95 % rF
Lagerbedingungen	-0 .. 50 °C / 0 .. 95 % rF
Stromversorgung	5 VDC (inkl. Netzgerät)
Messintervall	60 s bis 15 min
Schnittstelle	Ethernet
Protokolle	Modbus TCP RoASCII HTTP Kundenspezifische Erweiterungen
Unterstützte Webcams	D-Link DCS-2121
Konformität mit Standards	
FDA / GAMP- Richtlinien	FDA 21 CFR Part 11 / GAMP 5
Gehäuse / Mechanik	
Masse	94 x 78 x 30 mm
IP-Schutzart	IP20

Technische Änderungen, Irrtümer und Druckfehler bleiben jederzeit vorbehalten.

59060E/2024-12

TECHNISCHE INFORMATIONEN

Kompatibel mit (LAN-Anschluss)

- HF4 .. HF8 mit Ethernet-Anschluss
- PF4 mit Ethernet-Anschluss
- PF5 mit Ethernet-Anschluss
- RMS-WEB
- RMS-CLD
- CRP5
- RMS-8ADC-L-R-A/V
- RMS-4RTD-L-R
- Lighthouse APEX R5 (nur mit Ethernet-Anschluss)
- Modbus TCP-Geräte
- ALMO Alarm (nur mit Ethernet-Anschluss)
- HygroLog NT und HL-NT
- PMS Airnet II (nur mit Ethernet-Anschluss)

- Messumformer
- Messumformer
- Messumformer
- RMS On-Premise
- RMS SaaS-Lösungen
- Reinraumpanel
- Analog-Digital-Konverter
- RTD-Digital-Konverter
- Partikelzähler
- Drittanbieter Modbus Geräte
- Stationärer Dosisleistungsmonitor
- Datenlogger
- Partikelzähler

