

# RMS-PCD-S-XXX



## VORTEILE

- Hohe Messgenauigkeit und Langzeitstabilität
- Mit Umgebungsdruck Kompensation
- Grosser Überlastbereich
- Mit Flow oder Membran-Sensor Technologie
- Kompatibel mit RMS-Logger, RMS On-Premise Software und SaaS Lösung

## ANWENDUNGEN

- HLK
- Reinräume



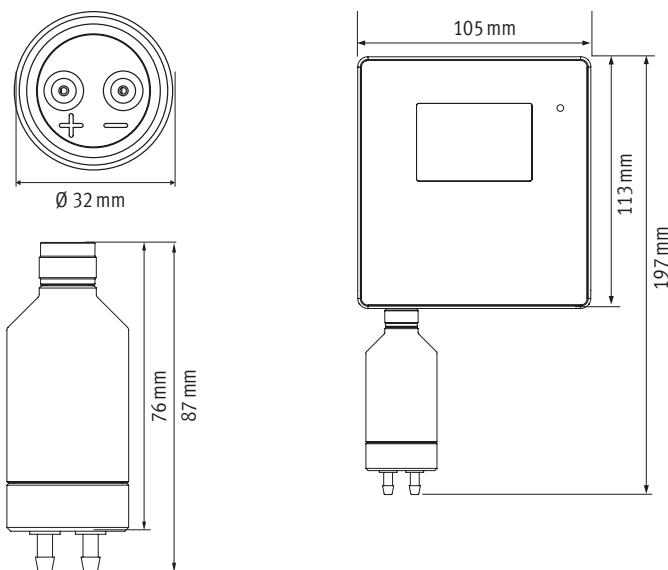
## TECHNISCHE INFORMATIONEN

Die Rotronic Differenzdruck-Fühler eignen sich bestens für Reinräume, Operationssäle und Anwendungen, wo kleine Druckunterschiede eine grosse Auswirkung haben. Dank unseren zwei unterschiedlichen Messverfahren (thermische Massenflussmessung und Membranmessung) bieten wir für jede Anforderung die perfekte Lösung. Zusammen mit anderen Messparameter können diese Fühler perfekt ins RMS integriert werden.

### Kompatibel mit

- RMS-LOG: Funk  $\geq$ V1.5-/LAN-Datenlogger  $\geq$ V1.4

### Abmessungen



# TECHNISCHE INFORMATIONEN

## Allgemeine Spezifikationen

Sensortyp	Flow	Membran
Messgrößen	Differenzdruck	
Genauigkeit <sup>1</sup> bei 23 °C ±3K	±1% Full scale	±1% Full scale <sup>2</sup>
Langzeitstabilität <sup>3</sup>	±0.1%FSS/Jahr	±2% FSS/Jahr für ±25Pa Fühler ±1% FSS/Jahr für ±50Pa Fühler ±0.5% FSS/Jahr für ±100Pa Fühler ±0.25% FSS/Jahr für ±250Pa und ±500Pa Fühler
O-Punkt Kompensation <sup>4</sup>	Automatisch, 1x pro Messintervall	manuel, mit externen Schlauch; via RMS Software <sup>5</sup>
Medium	Luft	Luft & nicht aggressive Gase
Umgebungsdruck Kompensation	Automatisch	Nicht notwendig
Justierung und Kalibrierung	Werksjustierung/-kalibrierung: 5 Punkte Kundenjustierung: max. 9 Punkte	
Messbereich	-25...+25 Pa / -50...+50 Pa / -100...+100 Pa / -250...+250 Pa / -500...+500 Pa	
Überdruckfestigkeit (Berstdruck)	5bar	0.7bar
Leckrate	<180µl/min	0µl/min
Start-Up-Zeit	<0.5s	
Messintervall	1s Fühler ≥10s RMS / 1s Modbus	
Ansprechzeit τ63	<1s	
Einsatzbereich	-20...+80 °C (0...+70 °C Temp. kompensiert) 0...95%rF nicht kondensiert	
Spannung	3.3–5.5V	
Stromverbrauch	30mA (avg.)	12mA (avg.)
Batterie Lebensdauer RMS-Funk-Logger	60d @ 10s Intervall	130d @ 10s Intervall
	350d @ 60s Intervall	650d @ 60s Intervall
Batterie Lebensdauer LAN-Logger	70d @ 10s Intervall	180d @ 10s Intervall
	395d @ 60s Intervall	840d @ 60s Intervall
Protokolle	Modbus RTU	

<sup>1</sup> Für detaillierte Informationen bitte das Gerätehandbuch beachten.

<sup>2</sup> Für eine maximale Genauigkeit empfiehlt Rotronic nach der Installation und Inbetriebnahme eine Nullpunktkompensation vorzunehmen und diese jährlich zu wiederholen. Für aggressive Umgebungen/Gasmedien wird eine häufigere Nullpunktkompensation empfohlen. Detaillierte Informationen finden Sie im Gerätehandbuch.

<sup>3</sup> Stark reduzierbar durch eine Nullpunktkompensation für den RMS-PCD-S-Mxx (Membran-Sensor).

<sup>4</sup> Für jede Positionsänderung oder Installation wird eine Nullpunktkompensation empfohlen.

<sup>5</sup> Für detaillierte Informationen bitte das Gerätehandbuch beachten.

## FDA & GAMP Kompatibilität

FDA-/GAMP-Direktiven	FDA CFR21 Part 11 / GAMP5
----------------------	---------------------------

## Gehäuse / Mechanik

Gehäusematerial	Polycarbonat (Gehäuse) Edelstahl DIN 1.4305 (Mutter, Anschlüsse)
Brandschutzklasse	Entspricht UL94-HB
Abmessung	Ø 32mm x 87mm
Druckanschlüsse	Schlauchstutzen innen Ø4mmx10mm
Gewicht	60g
IP-Schutzgrad	IP65