

AFFICHAGE RMS



AVANTAGES

- Affiche jusqu'à 4 valeurs de mesure
- Adaptation automatique du rétroéclairage en cas d'alarme
- Compatible avec les loggers de données RMS, RMS On-premise et RMS SaaS
- Conformité FDA CFR 21 partie 11 / GAMP 5

APPLICATIONS

- Lieux critiques / importants
- Salles blanches

RMS

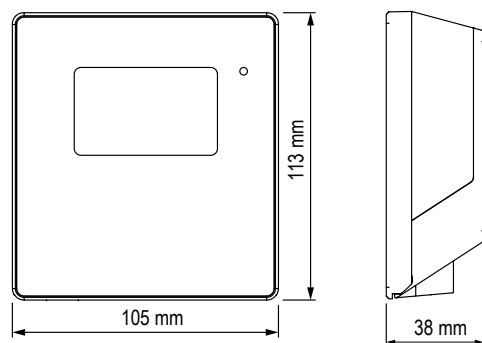
INFORMATIONS TECHNIQUES

Le dispositif d'affichage LAN peut être configuré librement. En tant qu'affichage déporté, il peut être placé à l'endroit qui convient le mieux à son utilisateur. L'affichage est en mesure de représenter les valeurs de mesure, états et alarmes des produits RMS. L'affichage indique jusqu'à quatre valeurs de mesure. Deux valeurs de mesure sont affichées simultanément. L'affichage est commuté toutes les 5 secondes entre les valeurs à afficher lorsque plus de 2 valeurs de mesure sont sélectionnées.

Compatible avec :

- Tous les postes de mesure
- RMS-GW RMS Gateway
- RMS-WEB RMS On-premise
- RMS-CLD RMS SaaS

Dimensions



Spécifications générales	
Type d'appareil	Affichage RMS
Affichage des postes de mesure	Jusqu'à 4 postes de mesure
Gamme d'utilisation	-20...70 °C / 0...100 %HR
Conditions de stockage	-20...30 °C / 0...95 %HR
Tension d'alimentation	24 VCC ± 10% / <100 mA / PoE: 802.3 af-2003, classe 1
Exigences réseau	24 VCC ±10 % / >4 W / limitation de puissance
Intervalle de mesure	10 s
Interface	Ethernet
Protocole	HTTP
Conformité avec les standards	
Directives FDA/GAMP	FDA CFR21 partie 11 / GAMP5
Boîtier / Mécanique	
Matériau du boîtier	PC, ABS
Classe de protection incendie	UL94-V2
Dimensions	105 x 113 x 38 mm
Dimensions de l'affichage	2,26 pouces
Degré de protection IP	IP65
Poids	206 g