

RMS-LOG-L-D



AVANTAGES

- Enregistre jusqu'à 44'000 paires de valeurs de mesures
- Alarmes acoustiques et visuelles
- Fonctionnement autonome en cas de panne
- Alimentation électrique redondante
- Conformité FDA CFR 21, partie 11 / GAMP 5

APPLICATIONS

- Environnements critiques
- Monitoring du secteur pharmaceutique
- Incubateurs



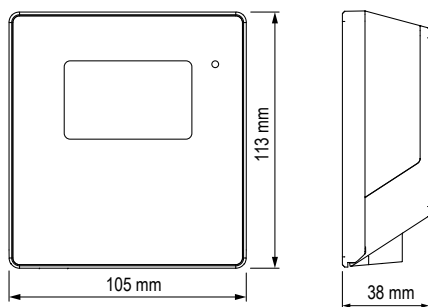
INFORMATIONS TECHNIQUES

RMS-LOG-L-D enregistre jusqu'à 44'000 paires de valeurs de mesure des capteurs interchangeable de CO₂, de pression différentielle, d'humidité, de température ou du point de rosée bas, et les transmet par l'interface LAN à la base de données RMS. Grâce à son mode de fonctionnement autonome, le logger peut afficher les valeurs de mesure actuelles et les alarmes visuelles ou acoustiques, même en cas de panne de panne d'alimentation électrique ou de communication.

Compatible avec :

- RMS-WEB Logiciel serveur RMS
- RMS-CLD RMS-Cloud
- Mode de fonctionnement autonome et alarme acoustique à partir de la version 2.1

Dimensions



Conformité avec les standards	
Matériau des soudures	Sans plomb (conformité RoHS)
Directives FDA/GAMP	FDA CFR21 partie 11 / GAMP5

Spécifications générales	
Intervalle de mesure	10 s à 300 s
Temps de démarrage	< 10 s
Logiciel compatible	≥ V1.3.0, à partir de V2.1 toutes les fonctions
Gamme d'utilisation	-20...70 °C, sans condensation
Conditions de stockage	-20...30 °C, sans condensation
Altitude d'installation maximale	2000 m au-dessus du niveau de la mer
Tension d'alimentation	24 VCC ±10%/ Piles : RMS-BAT (2xAA, LiSocL2)
Consommation électrique max.	50 mA
Exigences pour l'alimentation	24 VCC ±10%, 4 W minimum, > 5 W Source de puissance limitée
PoE	802.3af-2003, classe 1
Données spécifiques aux appareils	
Code de commande	RMS-LOG-L-D
Exigences du câble Ethernet	Min. cat 5, SFTP, max. 30 m
Interface	Ethernet
Protocole	HTTP / Modbus TCP
Nombre de points de mesure	2
Longévité des piles	Intervalle @60 s & 600 s
HCD-S / HCD-IC	7 d
CCD-S-XXX	2,4 d
PCD-S-XXX	15 d
Capacité mémoire	44'000 paires de valeurs de mesure
Boîtier / Mécanique	
Matériau du boîtier	PC. ABS
Dimensions	105 x 113 x 38 mm
Degré de protection IP	IP65
Classe de protection incendie	UL94-V2
Poids	240 g